

MAGNA3

Circolatori

50/60 Hz



BEST
in class



be
think
innovate

GRUNDFOS 

1. Descrizione del prodotto	3	11. MAGNA3 per il mercato tedesco	142
Applicazioni principali	3	Pompe singole	142
Codice modello	4	Pompe gemellari	143
Gamma prestazioni, MAGNA3	5	12. Ulteriore documentazione sui prodotti	144
Gamma prestazioni, MAGNA3 D funzionamento a testa singola	6	WebCAPS	144
Gamma prestazioni, MAGNA3 D funzionamento con due teste in parallelo	6	WinCAPS	145
		GO CAPS	146
2. Gamma dei prodotti	7		
Pompe singole	7		
Pompe gemellari	8		
Selezione della pompa	9		
3. Funzioni	11		
Applicazioni	11		
Funzioni	18		
Modi di funzionamento	19		
Modalità di controllo	19		
Caratteristiche aggiuntive per modalità di controllo	23		
Impostazione dei valori per le modalità di regolazione	24		
Modi di funzionamento supplementari, disponibili in modalità multi-pompa	25		
Letture e impostazioni sulla pompa	25		
Comunicazione	28		
4. Condizioni di funzionamento	32		
Raccomandazioni generali	32		
Liquidi pompati	32		
Sensore di pressione differenziale e di temperatura	33		
Caratteristiche elettriche	34		
5. Costruzione	35		
6. Installazione	37		
Installazione meccanica	37		
Installazione elettrica	37		
Esempi di collegamenti	38		
7. Condizioni delle curve	42		
Curve di prestazione	42		
Codice QR sulla targhetta della pompa	43		
Omologazioni e marcature	43		
8. Curve di prestazione e caratteristiche tecniche	44		
9. Accessori	127		
kit d'isolamento per impianti di condizionamento e refrigerazione	127		
Moduli CIM	127		
Accessori per spina ALPHA	127		
Grundfos Remote Management	128		
Grundfos GO Remote	129		
Attacchi tubazione	130		
Controflange	132		
Sensori esterni Grundfos	138		
Cavi per sensori	138		
Flangia cieca	139		
10. Codici prodotto	140		
Pompe singole	140		
Pompe gemellari	141		

1. Descrizione del prodotto

I circolatori MAGNA3 Grundfos sono progettati per la circolazione dei liquidi nei seguenti impianti:

- impianti di riscaldamento
- impianti di condizionamento e di raffreddamento
- impianti di acqua calda sanitaria domestica.

La gamma di pompe può essere utilizzata anche nei seguenti impianti:

- impianti geotermici (GSHP)
- impianti a pannelli solari.

Gamma di lavoro

Dati	MAGNA3 (N) Pompe singole	MAGNA3 D Pompe gemellari
Max. portata, Q	78,5 m ³ /h	150 m ³ /h
Max. prevalenza, H	18 metri	
Max. pressione impianto	1,6 MPa (16 bar)	
Temperatura liquido	da -10 a +110 °C	



TM05 8894 2813

Fig. 1 Gamma pompe MAGNA3

Caratteristiche

- AUTO_{ADAPT}.
- FLOW_{ADAPT} e FLOW_{LIMIT}.
- Regolazione a pressione proporzionale.
- Regolazione pressione costante.
- Regolazione a temperatura costante.
- Regolazione a temperatura differenziale.
- Funzionamento a curva costante.
- Funzionamento a curva max. o min.
- Modalità notturna automatica.
- Non è necessaria alcuna protezione esterna del motore.
- Gusci isolanti, per impianti di riscaldamento, forniti standard con le pompe singole.
- Ampio intervallo di temperature, in cui le temperature liquido e ambiente sono indipendenti l'una dall'altra.

Vantaggi

- Consumo energetico ridotto. Tutte le pompe MAGNA3 soddisfano i requisiti EuP 2015.
- La funzione AUTO_{ADAPT} assicura risparmio energetico.
- Modalità di controllo FLOW_{ADAPT}, combinazione della nota modalità AUTO_{ADAPT} e della nuova funzione FLOW_{LIMIT}.
- Sensore integrato di pressione differenziale e di temperatura.
- Selezione sicura.
- Installazione semplice.
- Lunga durata di vita utile e nessuna manutenzione.
- Interfaccia utente estesa con display TFT.
- Pannello di controllo con pulsanti auto esplicativi in silicone di alta qualità.
- Registro cronologia di funzionamento.
- Facile ottimizzazione dell'impianto.
- Misuratore di energia termica.
- Funzione multi-pompa.
- Monitoraggio e controllo esterno ottenibili tramite moduli aggiuntivi.
- L'intera gamma è disponibile anche per max. pressione di sistema di 16 bar (PN 16).

Applicazioni principali

Impianti di riscaldamento

- Pompa principale
- circuiti di miscelazione
- acqua calda sanitaria domestica
- superfici riscaldanti
- superfici di condizionamento.

Le pompe di circolazione MAGNA3 sono state progettate per circolare liquidi in impianti di riscaldamento a portata variabile, in tutti quei casi in cui si desidera ottimizzare il punto di lavoro della pompa, riducendo così i costi energetici. Le pompe in versione inox sono adatte per impianti domestici di acqua calda sanitaria. Al fine di garantire un funzionamento corretto, è importante che la gamma di funzionamento dell'impianto rientri in quella di utilizzo della pompa.

MAGNA3 è particolarmente adatta per sostituire vecchie pompe in impianti pre-esistenti, dove la pressione differenziale risulterebbe troppo elevata in periodi di bassa portata. La pompa è adatta anche per impianti di nuova realizzazione, dove è necessaria la regolazione automatica della prevalenza rispetto alla portata effettiva, senza l'utilizzo di costose valvole di bypass o componenti simili.

Inoltre, la pompa è idonea per impianti a priorità di acqua calda, in quanto dotata di ingresso per segnale esterno che può forzare immediatamente la pompa su curva massima, ad esempio in impianti di riscaldamento ad energia solare.

Codice modello

Cod.	Esempio	MAGNA3	(D)	80	-120	(F)	(N)	360
	Denominazione gamma MAGNA3							
D	Pompa singola Pompa gemellare							
	Diametro nominale (DN) bocche di aspirazione e mandata [mm]							
	Max. prevalenza [dm]							
F	Attacco Flangia							
N	Materiale corpo pompa Ghisa Acciaio inox							
	Interasse - distanza da bocca a bocca [mm]							

Gamma prestazioni, MAGNA3

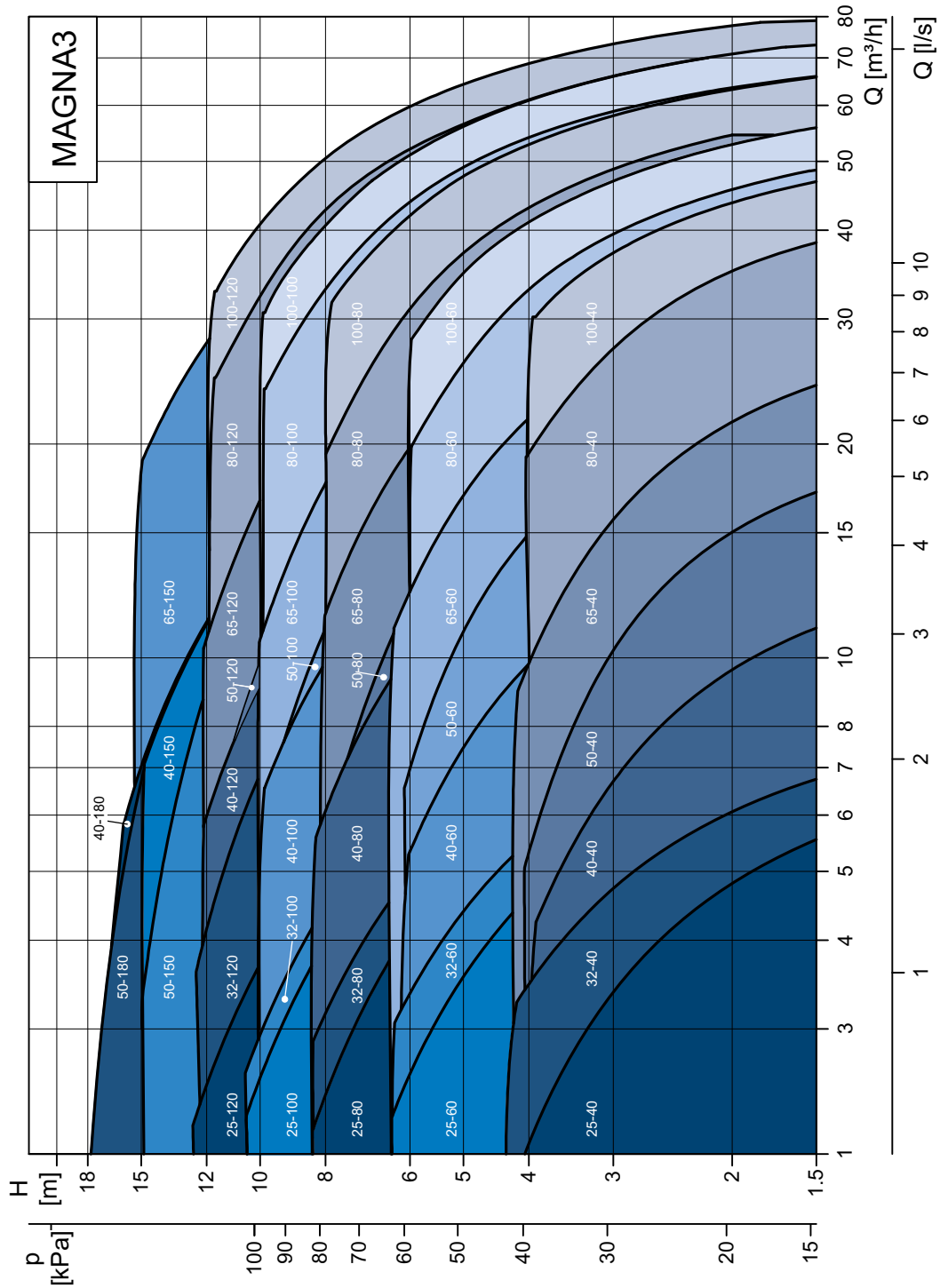
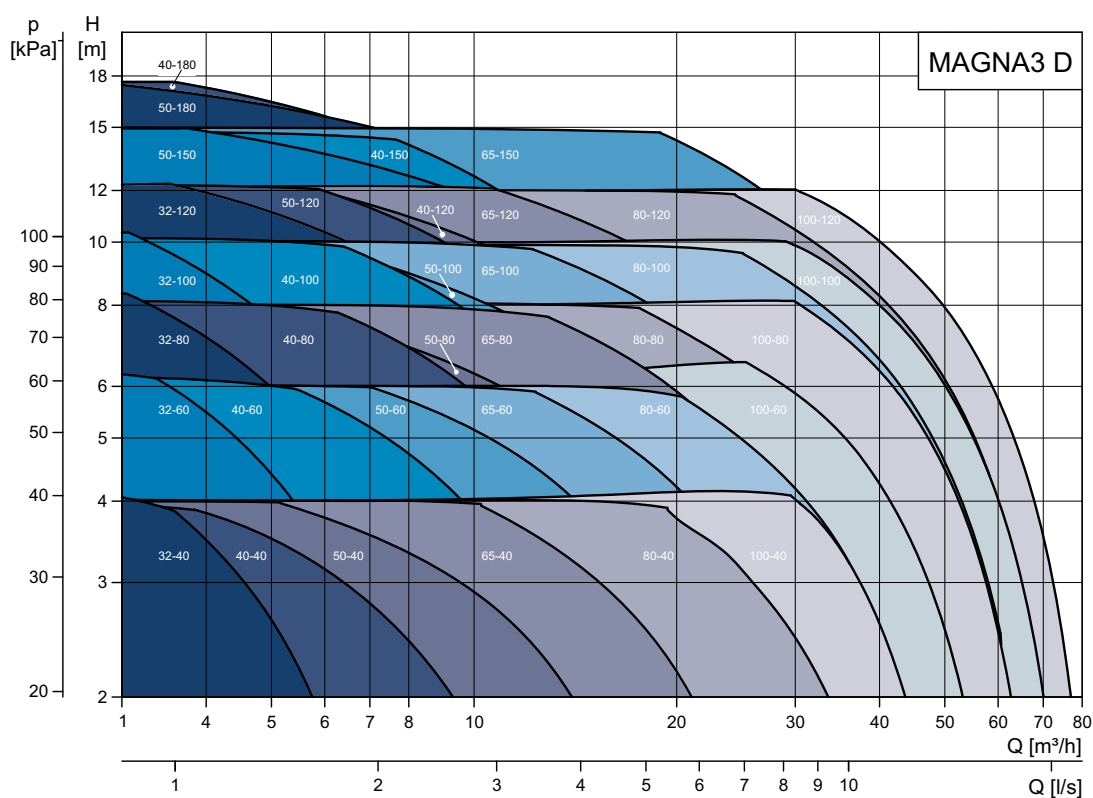


Fig. 2 Curve di prestazione, MAGNA3

TM05 7963 1813

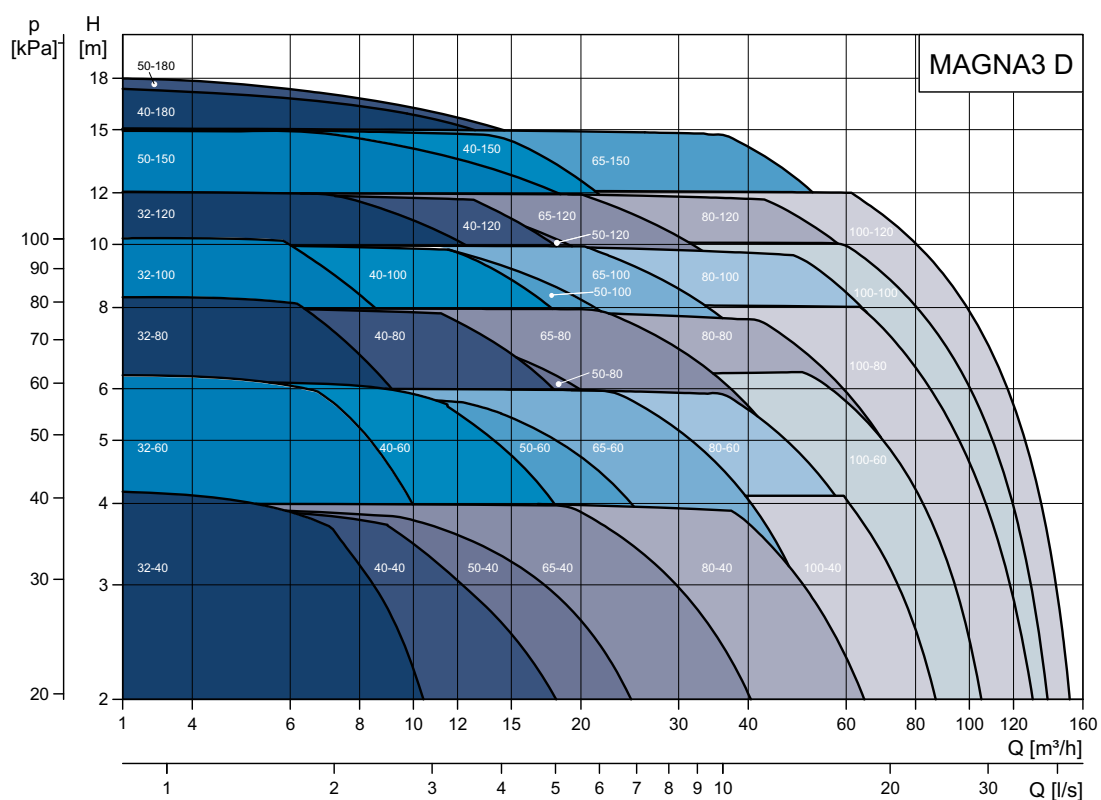
Gamma prestazioni, MAGNA3 D funzionamento a testa singola



TM05 3937 2313

Fig. 3 Gamma di prestazione, funzionamento singolo MAGNA3 D

Gamma prestazioni, MAGNA3 D funzionamento con due teste in parallelo



TM05 3938 2313

Fig. 4 Gamma di prestazione, funzionamento gemellare MAGNA3 D

2. Gamma dei prodotti

Pompe singole

Mod. pompa	Distanza bocca a bocca [mm]	Attacco tubazione filettato			Collegamento elettrico	Schema tecnica Pagina
		Ghisa		Acciaio inox		
		PN 10	PN 16	PN 10		
MAGNA3 25-40 (N)	180	•	•	•	Spina	44
MAGNA3 25-60 (N)	180	•	•	•	Spina	45
MAGNA3 25-80 (N)	180	•	•	•	Spina	46
MAGNA3 25-100 (N)	180	•	•	•	Spina	47
MAGNA3 25-120 (N)	180	•	•	•	Spina	48
MAGNA3 32-40 (N)	180	•	•	•	Spina	49
MAGNA3 32-60 (N)	180	•	•	•	Spina	51
MAGNA3 32-80 (N)	180	•	•	•	Spina	53
MAGNA3 32-100 (N)	180	•	•	•	Spina	55

Mod. pompa	Distanza bocca a bocca [mm]	Attacco flangiato					Collegamento elettrico	Schema tecnica Pagina
		Ghisa			Acciaio inox			
		PN 6	PN 10	PN 6/10	PN 16	PN 6/10		
MAGNA3 32-40 F (N)	220			•	•	•	Spina	57
MAGNA3 32-60 F (N)	220			•	•	•	Spina	59
MAGNA3 32-80 F (N)	220			•	•	•	Spina	61
MAGNA3 32-100 F (N)	220			•	•	•	Spina	63
MAGNA3 32-120 F (N)	220			•	•	•	Morsetti	65
MAGNA3 40-40 F (N)	220			•	•	•	Spina	67
MAGNA3 40-60 F (N)	220			•	•	•	Spina	69
MAGNA3 40-80 F (N)	220			•	•	•	Morsetti	71
MAGNA3 40-100 F (N)	220			•	•	•	Morsetti	73
MAGNA3 40-120 F (N)	250			•	•	•	Morsetti	75
MAGNA3 40-150 F (N)	250			•	•	•	Morsetti	77
MAGNA3 40-180 F (N)	250			•	•	•	Morsetti	79
MAGNA3 50-40 F (N)	240			•	•	•	Morsetti	81
MAGNA3 50-60 F (N)	240			•	•	•	Morsetti	83
MAGNA3 50-80 F (N)	240			•	•	•	Morsetti	85
MAGNA3 50-100 F (N)	280			•	•	•	Morsetti	87
MAGNA3 50-120 F (N)	280			•	•	•	Morsetti	89
MAGNA3 50-150 F (N)	280			•	•	•	Morsetti	91
MAGNA3 50-180 F (N)	280			•	•	•	Morsetti	93
MAGNA3 65-40 F (N)	340			•	•	•	Morsetti	95
MAGNA3 65-60 F (N)	340			•	•	•	Morsetti	97
MAGNA3 65-80 F (N)	340			•	•	•	Morsetti	99
MAGNA3 65-100 F (N)	340			•	•	•	Morsetti	101
MAGNA3 65-120 F (N)	340			•	•	•	Morsetti	103
MAGNA3 65-150 F (N)	340			•	•	•	Morsetti	105
MAGNA3 80-40 F	360	•	•		•		Morsetti	107
MAGNA3 80-60 F	360	•	•		•		Morsetti	109
MAGNA3 80-80 F	360	•	•		•		Morsetti	111
MAGNA3 80-100 F	360	•	•		•		Morsetti	113
MAGNA3 80-120 F	360	•	•		•		Morsetti	115
MAGNA3 100-40 F	450	•	•		•		Morsetti	117
MAGNA3 100-60 F	450	•	•		•		Morsetti	119
MAGNA3 100-80 F	450	•	•		•		Morsetti	121
MAGNA3 100-100 F	450	•	•		•		Morsetti	123
MAGNA3 100-120 F	450	•	•		•		Morsetti	125

Pompe gemellari

Mod. pompa	Distanza bocca a bocca [mm]	Attacco tubazione filettato		Collegamento elettrico	Scheda tecnica Pagina
		Ghisa			
		PN 10	PN 16		
MAGNA3 D 32-40	180	•	•	Spina	50
MAGNA3 D 32-60	180	•	•	Spina	52
MAGNA3 D 32-80	180	•	•	Spina	54
MAGNA3 D 32-100	180	•	•	Spina	56

Mod. pompa	Distanza bocca a bocca [mm]	Attacco flangiato				Collegamento elettrico	Scheda tecnica Pagina
		Ghisa					
		PN 6	PN 10	PN 6/10	PN 16		
MAGNA3 D 32-40 F	220			•	•	Spina	58
MAGNA3 D 32-60 F	220			•	•	Spina	60
MAGNA3 D 32-80 F	220			•	•	Spina	62
MAGNA3 D 32-100 F	220			•	•	Spina	64
MAGNA3 D 32-120 F	220			•	•	Morsetti	66
MAGNA3 D 40-40 F	220			•	•	Spina	68
MAGNA3 D 40-60 F	220			•	•	Spina	70
MAGNA3 D 40-80 F	220			•	•	Morsetti	72
MAGNA3 D 40-100 F	220			•	•	Morsetti	74
MAGNA3 D 40-120 F	250			•	•	Morsetti	76
MAGNA3 D 40-150 F	250			•	•	Morsetti	78
MAGNA3 D 40-180 F	250			•	•	Morsetti	80
MAGNA3 D 50-40 F	240			•	•	Morsetti	82
MAGNA3 D 50-60 F	240			•	•	Morsetti	84
MAGNA3 D 50-80 F	240			•	•	Morsetti	86
MAGNA3 D 50-100 F	280			•	•	Morsetti	88
MAGNA3 D 50-120 F	280			•	•	Morsetti	90
MAGNA3 D 50-150 F	280			•	•	Morsetti	92
MAGNA3 D 50-180 F	280			•	•	Morsetti	94
MAGNA3 D 65-40 F	340			•	•	Morsetti	96
MAGNA3 D 65-60 F	340			•	•	Morsetti	98
MAGNA3 D 65-80 F	340			•	•	Morsetti	100
MAGNA3 D 65-100 F	340			•	•	Morsetti	102
MAGNA3 D 65-120 F	340			•	•	Morsetti	104
MAGNA3 D 65-150 F	340			•	•	Morsetti	106
MAGNA3 D 80-40 F	360	•	•		•	Morsetti	108
MAGNA3 D 80-60 F	360	•	•		•	Morsetti	110
MAGNA3 D 80-80 F	360	•	•		•	Morsetti	112
MAGNA3 D 80-100 F	360	•	•		•	Morsetti	114
MAGNA3 D 80-120 F	360	•	•		•	Morsetti	116
MAGNA3 D 100-40 F	450	•	•		•	Morsetti	118
MAGNA3 D 100-60 F	450	•	•		•	Morsetti	120
MAGNA3 D 100-80 F	450	•	•		•	Morsetti	122
MAGNA3 D 100-100 F	450	•	•		•	Morsetti	124
MAGNA3 D 100-120 F	450	•	•		•	Morsetti	126

Nota: È possibile trovare i codici prodotto delle diverse varianti di pompa a pag. [142](#).

Selezione della pompa

Tutte le pompe hanno un "punto di max. rendimento" (η_{max}), il quale indica il punto di lavoro più efficiente della pompa.

Deve essere scelta la pompa con la migliore efficienza.

Devono essere considerati anche i parametri seguenti.

Modello pompa

Le caratteristiche dell'impianto vengono utilizzate assieme alle curve di prestazione della pompa per il dimensionamento e la selezione della pompa corretta.

La selezione della pompa dovrebbe essere basata sui parametri seguenti:

- max. portata richiesta
- max. perdita di carico nell'impianto.

Per stabilire il punto di lavoro, utilizzare la curva caratteristica dell'impianto. Vedi fig. 5.

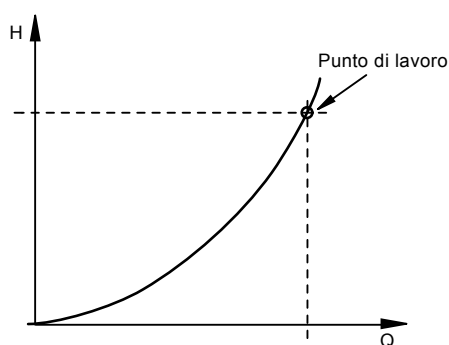


Fig. 5 Caratteristica dell'impianto

TM02 2040 3301

Condizioni di funzionamento

Controllare se le condizioni di esercizio sono soddisfatte, ovvero

- qualità e temperatura del liquido
- condizioni ambientali
- pressione minima in aspirazione
- pressione di esercizio massima.

Modalità di controllo

- $AUTO_{ADAPT}$ (impostazione di fabbrica) adatta per la maggior parte delle applicazioni.
- $FLOW_{ADAPT}$ in impianti dove è richiesta una limitazione di portata, $FLOW_{LIMIT}$.
- Regolazione a pressione proporzionale, in impianti con forti perdite di carico, causate da estese variazioni di portata.
- Regolazione a pressione costante, in impianti con basse perdite di carico, anche con estese variazioni di portata.
- Regolazione a temperatura costante, in impianti con caratteristica fissa, ad esempio impianti domestici di acqua calda sanitaria.
- Regolazione della temperatura differenziale negli impianti di riscaldamento e di raffreddamento.
- Funzionamento a curva costante.

Determinazione del setpoint preciso

Per determinare il setpoint preciso della pompa, consultare WebCAPS su www.grundfos.it. Vedi fig. 6.

La pressione proporzionale desiderata può essere determinata segnando il punto di lavoro con un pallino giallo. Nell'angolo in alto a destra, è possibile leggere il setpoint preciso della pressione proporzionale e poi può essere inserito nel pannello di controllo della pompa.

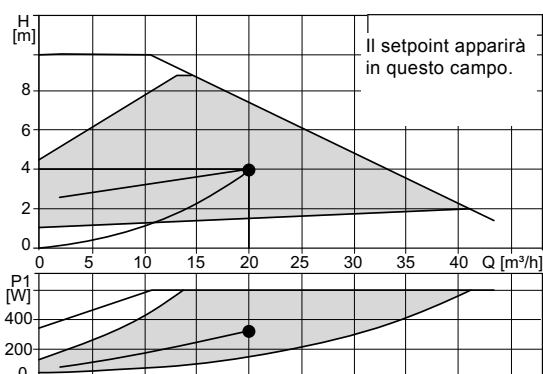


Fig. 6 Strumento "WebCAPS"

TM05 8778 2713

Comunicazione

I moduli Grundfos CIM (Communication Interface Module) consentono a MAGNA3 di connettersi a reti fieldbus standard, offrendo così benefici considerevoli:

- controllo e monitoraggio dell'intero processo
- struttura modulare, predisposta per i requisiti futuri
- basato su profili funzionali standard
- semplicità di installazione e configurazione
- standard di comunicazione aperti
- lettura indicazioni di avviso e di allarme.

Per maggiori dettagli, vedi sezione [Moduli CIM](#), pagg. 29 e 30.

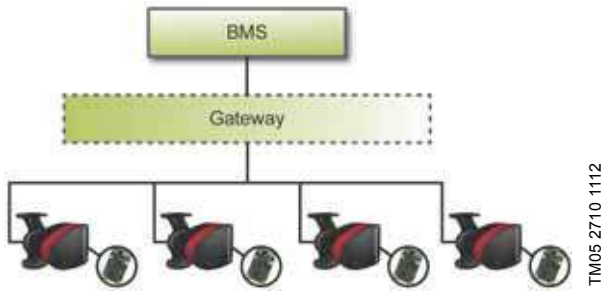


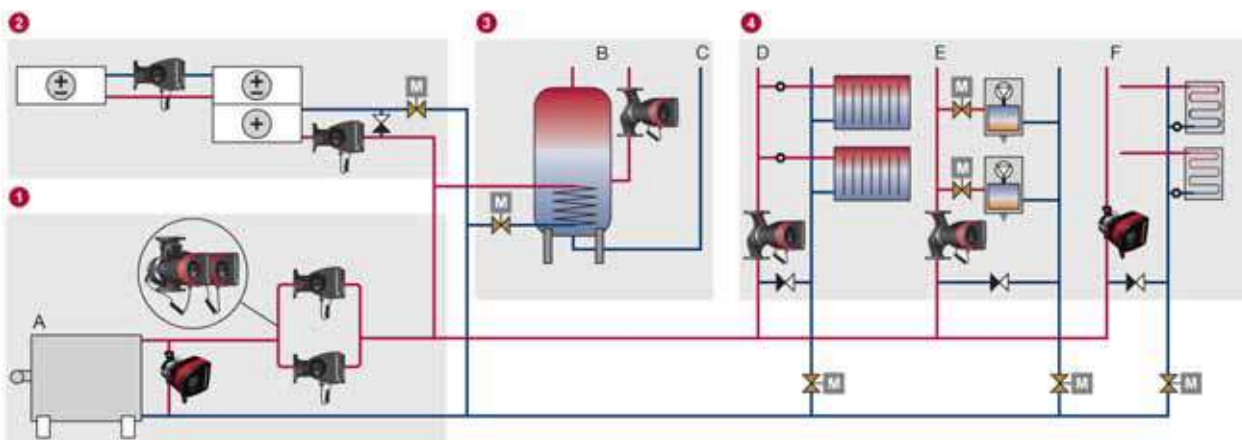
Fig. 7 Esempio di Building Management System (BMS)

Nota: Un gateway è un dispositivo che facilita il trasferimento di dati tra due reti differenti, basate su differenti protocolli di comunicazione.

3. Funzioni

Applicazioni

Impianti di riscaldamento



TM05 2155 1312

Fig. 8 Disegno funzionale di un impianto di riscaldamento in un edificio commerciale.

Pos.	Descrizione
1	Pompe principali
A	Caldaia
2	Riscaldamento dell'impianto di trattamento dell'aria
3	Acqua calda sanitaria
B	Circolazione dell'acqua calda
C	Acqua fredda
4	Circuiti di miscelazione
D	Caloriferi
E	Ventilconvettori
F	Impianto a pavimento

Pompe principali

Date le variazioni della richiesta di riscaldamento e della portata, negli impianti di riscaldamento raccomandiamo sempre l'utilizzo di pompe MAGNA3, sia che si tratti di pompe singole collegate in parallelo che di pompe gemellari. Due pompe singole collegate in parallelo hanno numerosi vantaggi. Nel funzionamento alternato, ogni pompa è dimensionata per coprire il 100 % della portata. In questa modalità operativa, la seconda pompa funziona da riserva totale, per una maggiore affidabilità di impianto. Poiché le pompe si alternano, viene assicurato un numero uguale di ore di funzionamento. Il funzionamento in cascata di pompe collegate in parallelo soddisfa le richieste di alta portata in impianti a bassa temperatura differenziale (Δt) e, allo stesso tempo, viene assicurato il 50 % di riserva.

La pompa gemellare consente risparmi di tempo e di denaro. Controllando la velocità di tutte le pompe, è possibile ottenere il massimo risparmio energetico, poiché le pompe funzioneranno sempre sul punto di lavoro più efficiente (BEP).

In un impianto a portata variabile, consigliamo di controllare le pompe principali in modalità a pressione proporzionale o $AUTO_{ADAPT}$ con la pressione più bassa. Questo garantisce risparmi energetici.

Utilizzando la funzione $FLOW_{ADAPT}$ per assicurarsi un equilibrio corretto dell'impianto, è possibile ridurre in modo significativo l'uso di valvole di regolazione.

Il misuratore di energia termica integrato permette il monitoraggio del consumo di energia termica nell'impianto al solo scopo di ottimizzarlo.

Riscaldamento dell'impianto di trattamento dell'aria

La prestazione delle superfici di riscaldamento è controllata dalla temperatura e dalla portata dell'acqua di riscaldamento. Per questo motivo, consigliamo di installare circuiti di miscelazione a portata variabile sulle superfici di riscaldamento. Una pompa a velocità variabile per circuito di miscelazione risulta ideale per adattarsi alla variazione del carico nelle superfici di riscaldamento. In questo caso, MAGNA3 controllerà completamente la situazione, rendendo superflue le valvole di regolazione.

Acqua calda sanitaria

Per la circolazione dell'acqua calda sanitaria, la modalità di regolazione a temperatura costante vi assicurerà una temperatura costante nell'anello di ricircolo, senza uso di valvole termostatiche separate, ottenendo così anche il massimo comfort.

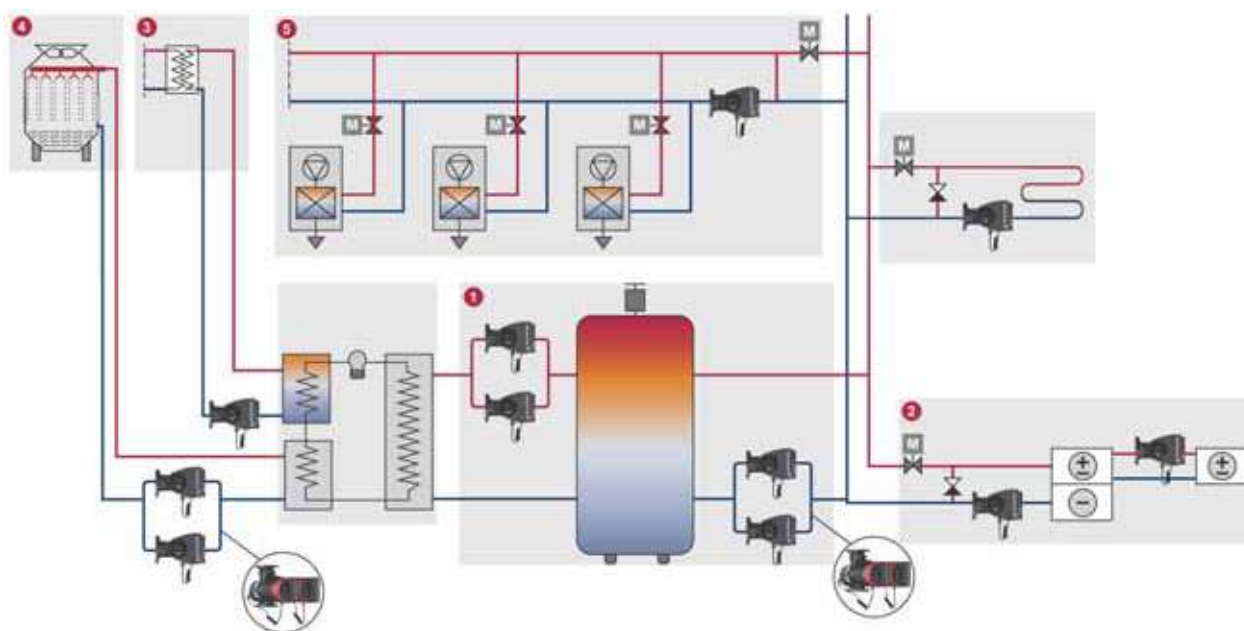
Circuiti di miscelazione

Date le variazioni di utilizzo, di temperatura di mandata e di richiesta di calore nelle diverse parti dell'edificio, l'impianto di riscaldamento dovrebbe essere diviso in aree controllate da circuiti di miscelazione indipendenti. Per via delle variazioni di portata, una pompa a velocità variabile per circuito di miscelazione e avrà il controllo dell'impianto. Questo permetterà un equilibrio idraulico migliore nell'intero impianto. La regolazione della velocità della pompa tramite la selezione del metodo di regolazione, in funzione dell'applicazione, garantisce il massimo risparmio. Vedi sezione [Selezione del modo di regolazione](#), pag. 16.

Vantaggio dell'utilizzo di anelli di miscelazione:

- Riduzione pressione differenziale eccessiva dell'impianto con conseguente riduzione del sovrappompaggio.
- Capacità di regolazione aumentata poichè l'anello è fornito con l'esatta portata e temperatura.

Impianti di raffreddamento



TM05 2156 1312

Fig. 9 Disegno funzionale di un impianto di raffreddamento in un edificio commerciale.

Pos.	Descrizione
①	Pompe primarie e secondarie
②	Raffreddamento dell'unità di trattamento dell'aria
③	Sistema di recupero del calore
④	Torri di raffreddamento
⑤	Circuiti di miscelazione

Pompe primarie e secondarie

Date le variazioni della richiesta di raffreddamento e della portata, raccomandiamo sempre l'utilizzo di pompe MAGNA3 con controllo della velocità, sia che si tratti di pompe singole connesse in parallelo che di pompe gemellari. Due pompe singole collegate in parallelo hanno numerosi vantaggi. Nel funzionamento alternato, ogni pompa è dimensionata per coprire il 100 % della portata. In questa modalità operativa, la seconda pompa funziona da riserva totale, per una maggiore affidabilità di impianto. Poiché le pompe si alternano, viene assicurato un numero uguale di ore di funzionamento. Il funzionamento in cascata di pompe collegate in parallelo soddisfa le richieste di alta portata in impianti a bassa temperatura differenziale (Δt) e, allo stesso tempo, viene assicurato il 50 % di riserva.

La pompa gemellare consente risparmi di tempo e di denaro. Controllando la velocità di tutte le pompe, è possibile ottenere il massimo risparmio energetico, poiché le pompe funzioneranno sempre sul punto di lavoro più efficiente (BEP).

In un sistema a portata variabile, consigliamo di controllare le pompe secondarie in modalità a pressione proporzionale o $AUTO_{ADAPT}$ con un sensore di pressione differenziale nella tubazione di mandata, con la pressione più bassa. Questo garantisce risparmi energetici.

Il misuratore di energia termica integrato permette il monitoraggio del consumo di energia termica nell'impianto.

Raffreddamento dell'unità di trattamento dell'aria

La prestazione delle superfici di raffreddamento è controllata dalla temperatura di riscaldamento dell'acqua e dalla portata. Per questo motivo, consigliamo di installare circuiti di miscelazione a portata variabile sulle superfici di riscaldamento. Una pompa a velocità variabile per circuito di miscelazione risulta ideale per adattarsi alla variazione del carico nelle superfici di raffreddamento. In questo caso, MAGNA3 controllerà completamente la situazione, rendendo superflue le valvole di regolazione. $FLOW_{LIMIT}$ garantisce che la portata nominale non venga mai superata.

Sistema di recupero del calore

Il sistema di recupero del calore è di grandissima importanza per l'efficienza energetica dell'impianto di condizionamento e di raffreddamento. Le pompe utilizzate a questo scopo devono essere controllate da un setpoint del sistema di "building management". A causa delle grandi variazioni di carico e di temperatura nel sistema, è importante utilizzare pompe a velocità variabile in un impianto di recupero di calore.

Torri di raffreddamento

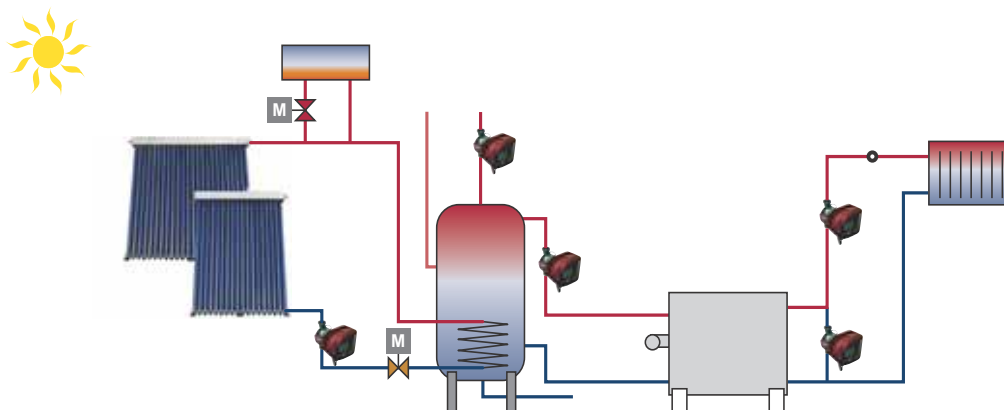
A causa delle variazioni di carico del chiller e dei cambiamenti di temperatura e di umidità dell'aria, la portata della torre di raffreddamento cambia costantemente. Al fine di ottenere il massimo risparmio energetico, le pompe della torre di raffreddamento devono essere capaci di adattarsi a tale variabilità. Le pompe sono controllate dal setpoint di temperatura misurato sul condensatore del chiller. In questo impianto, MAGNA3 controllerà completamente la situazione, rendendo superflue le valvole di regolazione. $FLOW_{LIMIT}$ garantisce che la portata nominale non venga mai superata.

Circuiti di miscelazione

A causa del rischio di condensa, la temperatura di mandata attraverso elementi di raffreddamento non deve mai essere inferiore alla temperatura del punto di rugiada dell'aria interna. La temperatura del punto di rugiada cambia in accordo alle variazioni del carico di umidità all'interno e alle condizioni termiche esterne. Di conseguenza deve essere controllato il setpoint dell'acqua di raffreddamento. Un circuito di miscelazione è ideale per ottenere la giusta temperatura per adattarsi al setpoint variabile.

A causa delle continue variazioni del carico di raffreddamento delle zone dell'edificio, la prestazione degli impianti di raffreddamento con pannelli a soffitto e a pavimento è controllata da valvole motorizzate, tramite unità di controllo di zona. Inoltre, la pompa del circuito di miscelazione utilizzata deve sempre essere a velocità variabile.

Impianti di riscaldamento a energia solare



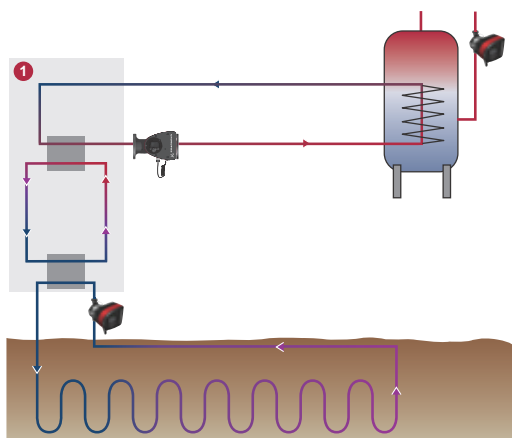
TM05 3421 1312

Fig. 10 Disegno funzionale dell'impianto di riscaldamento ad energia solare

Pompe principali

Gli impianti di riscaldamento a energia solare operano con portate molto ridotte, se confrontate con altri impianti di riscaldamento, ma con perdite di carico relativamente elevate. Con un circolatore convenzionale, la portata deve essere ridotta da una valvola, causando in tal modo uno spreco energetico. Per ottenere maggiori risparmi energetici, MAGNA3 è dotata di modalità di regolazione $FLOW_{ADAPT}$ / $FLOW_{LIMIT}$ per il funzionamento specifico in tali condizioni.

Pompe per impianti di calore geotermici (GSHP)



TM05 3422 1312

Fig. 11 Pompe di calore per impianti geotermici in un edificio commerciale

Pos.	Descrizione
1	Pompa di calore

Pompa principale

La MAGNA3 è ottimizzata per il funzionamento come circolatore in un impianto ad anello chiuso, posto sotto terra e riempito con una miscela di acqua e antigelo. La MAGNA3, quindi, è ideale per grandi impianti, con pompe di calore geotermiche per edifici commerciali. La MAGNA3 è progettata per pompare liquidi fino a $-10\text{ }^{\circ}\text{C}$. Può funzionare con tutti i tipi di antigelo conosciuti.

È molto importante che tutti i componenti abbiano un'alta efficienza energetica. Negli impianti GSHP, nessun altro circolatore ha prestazioni migliori di MAGNA3 con la modalità di controllo $FLOW_{ADAPT}$ / $FLOW_{LIMIT}$.

Sfruttare i vantaggi degli ingressi/uscite della MAGNA3 per controllare pompa e pompa di calore.

Installazione e messa in servizio

L'installazione di MAGNA3, non richiede alcun sensore esterno di pressione e nessuna protezione esterna motore. L'installazione è semplice grazie al sensore integrato di temperatura e di pressione differenziale che permette la regolazione della pompa senza l'installazione di un sensore esterno.

Allorché si desideri una pressione differenziale misurata in un certo punto dell'impianto, è necessario installare un sensore esterno di pressione.

La selezione della pompa si basa sulla portata richiesta e sulle perdite di carico calcolate. Consigliamo di non sovradimensionare la pompa, poiché ciò porterebbe ad un consumo energetico inutilmente alto.

MAGNA3 dispone della funzione $FLOW_{LIMIT}$. Nei circuiti in cui MAGNA3 ha il controllo completo del funzionamento si riduce il bisogno di valvole di regolazione. $FLOW_{LIMIT}$ garantisce che la portata nominale non venga mai superata.

Selezione del modo di regolazione

Applicazioni

Consigliata per maggior parte dei sistemi di riscaldamento, specialmente in sistemi con perdite di carico relativamente grandi nei tubi di distribuzione. Vedi descrizione sotto pressione proporzionale.

In situazioni di sostituzione di vecchi circolatori, dove il punto di lavoro è sconosciuto.

Il punto di lavoro deve trovarsi entro la gamma di funzionamento $AUTO_{ADAPT}$. Durante il funzionamento, la pompa si regola automaticamente in base alle caratteristiche del sistema.

Questo tipo di regolazione assicura basso consumo energetico e minimo rumore generato da valvole, riducendo così i costi e aumentando il comfort.

La modalità di controllo $FLOW_{ADAPT}$ è una combinazione di $AUTO_{ADAPT}$ e $FLOW_{LIMIT}$.

Questa modalità di controllo è adatta per impianti in cui un limite max. di portata, $FLOW_{LIMIT}$, è desiderato. La pompa controlla e regola continuamente la portata, assicurando così che il selezionato $FLOW_{LIMIT}$ non venga superato.

Pompe principali in caldaia, dove è richiesta portata costante. Nessuna energia viene inutilmente utilizzata per il pompaggio di eccessivo liquido nell'impianto.

Negli anelli di miscelazione, la modalità di controllo può essere utilizzata per controllare la portata in ogni anello.

I vantaggi:

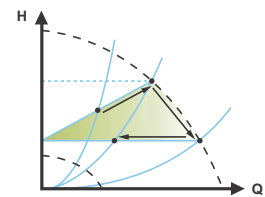
- Il flusso necessario per ogni zona (energia termica richiesta) è determinato dalla portata dalla pompa. Questo valore può essere impostato con precisione con la modalità di regolazione $FLOW_{ADAPT}$, senza uso di valvole di controllo.
- Quando la portata è inferiore alla taratura della valvola di bilanciamento, la pompa diminuirà le sue prestazioni, invece di sprecare energia contro la valvola.
- Superfici di raffreddamento in impianti di climatizzazione possono operare ad alta pressione e bassa portata.
- **Nota:** La pompa non può ridurre la portata sul lato di aspirazione, ma è in grado di controllare che la portata sul lato di mandata sia per lo meno uguale alla portata sul lato di aspirazione. Questo è dovuto al fatto che la pompa non ha una valvola integrata.

Negli impianti con perdite di carico relativamente grandi nei tubi di distribuzione e in impianti di aria condizionata e di raffreddamento.

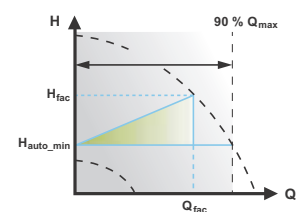
- Impianti di riscaldamento a due tubi con valvole termostatiche e
 - tubazioni di distribuzione molto lunghe
 - valvole di bilanciamento del tubo fortemente strozzate
 - regolatori a pressione differenziale
 - grandi perdite di carico in quelle parti del sistema attraverso le quali fluisce la portata totale (ad esempio caldaia, scambiatore di calore e la conduttura di distribuzione fino alla prima diramazione).
- Pompe di circuiti primari in impianti con grandi perdite di carico nel circuito primario.
- Impianti di condizionamento con
 - scambiatori di calore (fan coil)
 - raffreddamento con pannelli a soffitto
 - superfici di raffreddamento.

Seleziona questa modalità di regolazione

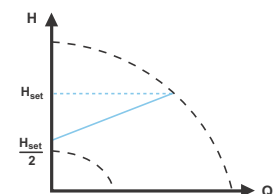
$AUTO_{ADAPT}$



$FLOW_{ADAPT}$



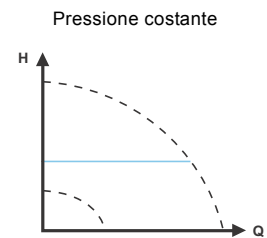
Pressione proporzionale



Applicazioni**Seleziona questa modalità di regolazione**

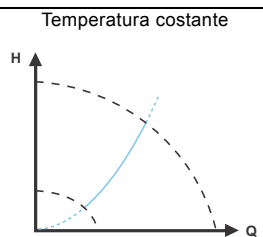
Nei sistemi con perdite di carico relativamente piccole nei tubi di distribuzione.

- Impianti di riscaldamento a due tubi con valvole termostatiche e
 - dimensionati per circolazione naturale,
 - piccole perdite di carico in quelle parti del sistema attraverso le quali fluisce la portata totale (ad esempio caldaia, scambiatore di calore e la conduttura di distribuzione fino alla prima diramazione) o
 - con una temperatura differenziale elevata tra il tubo di mandata e il tubo di ritorno (ad esempio, riscaldamento centralizzato).
- Impianti di riscaldamento a pavimento con valvole termostatiche.
- Impianti di riscaldamento monotubo con valvole termostatiche o valvole di bilanciamento del tubo.
- Pompe di circuiti primari in impianti con basse perdite di pressione nel circuito primario.



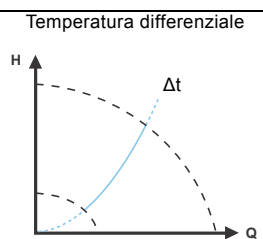
Negli impianti di riscaldamento con una caratteristica di sistema fissa, ad esempio acqua calda sanitaria, il controllo della pompa secondo una temperatura costante del tubo di ritorno può essere rilevante.

FLOW_{LIMIT} può essere utilizzato con vantaggio per controllare la portata max.



Selezionare questa modalità di regolazione se le prestazioni della pompa sono regolate in base ad una temperatura differenziale nell'impianto in cui è installata la pompa.

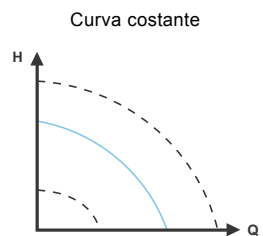
Questa modalità di regolazione richiede due sensori di temperatura, il sensore di temperatura interno con un sensore esterno o due sensori esterni.



Se viene installato un regolatore esterno, la pompa è in grado di passare da una curva costante all'altra, in base al valore del segnale esterno.

La pompa può essere impostata in modo da funzionare su curva max. o min., come una pompa a velocità fissa.

- Il modo di funzionamento a curva max. può essere utilizzato nei periodi in cui è richiesta una portata massima. Questo modo di funzionamento, ad esempio, è adatto per gli impianti dove la priorità è data all'acqua calda sanitaria.
- Il modo a curva min. può essere utilizzata nei periodi in cui è richiesta una portata minima. Questo modo è adatto, ad esempio, alla riduzione manuale della potenza notturna, se non si desidera la riduzione automatica.



Nei sistemi con pompe funzionanti in parallelo.

La funzione multi-pompa consente il controllo di pompe singole collegate in parallelo (due pompe) e di pompe gemellari, senza l'utilizzo di pannelli esterni. Le pompe di un sistema multi-pompa comunicano tra loro tramite la connessione GENlair wireless.

Menu "Assist"
Impostazione multi-pompa

Funzioni

	Pagina
Modi di funzionamento	
Normale (regolazione attivata)	19
Stop	19
Curva min.	19
Curva max.	19
Modalità di controllo	
AUTO _{ADAPT} (impostazione di fabbrica)	19
FLOW _{ADAPT}	20
Pressione proporzionale	20
Pressione costante	20
Temperatura costante	21
Temperatura differenziale	21
Curva costante	21
Caratteristiche aggiuntive per modalità di controllo	
FLOW _{LIMIT}	23
Funzionamento notturno autom.	23
Modalità operative aggiuntive per impostazione multi-pompa	
Funzionamento alternato	25
Funzionamento in back-up	25
Funzionamento in cascata	25
Letture e impostazioni sulla pompa	
Pannello di controllo e display	25
Stato funzionamento	27
Prestazioni pompa	27
Avvisi e allarmi	27
Contat. energia termica	27
Registro funzionamento	27
Ingresso per sensore esterno	28
Grundfos Eye (indicatore di stato)	28
Comunicazione	
Grundfos GO Remote wireless	28
Connessione wireless GENIair	29
Informazioni sulla pompa al sistema BMS tramite moduli CIM	29
Ingressi digitali	28
Uscite relè	28
Ingresso analogico	28
Bus tramite GENIbus	30
Bus tramite LonWorks	30
Bus tramite Profibus DP	30
Bus tramite Modbus RTU	30
Bus tramite BACnet MS/TP	30
Grundfos Remote Management	30

Modi di funzionamento

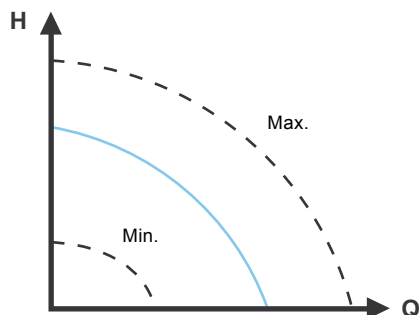


Fig. 12 Curva min. o max.

Normale: La pompa funziona secondo la modalità di regolazione selezionata.

Nota: La modalità di controllo e il setpoint possono essere selezionati anche se la pompa non sta funzionando in modalità "Normale".

Stop: La pompa si arresta.

Min.: Il modo a curva min. può essere utilizzata nei periodi in cui è richiesta una portata minima.

Questo modo è adatto, ad esempio, alla riduzione manuale della potenza notturna, se non si desidera la riduzione automatica.

Max.: Il modo di funzionamento a curva max. può essere utilizzato nei periodi in cui è richiesta una portata massima.

Questo modo di funzionamento, ad esempio, è adatto per gli impianti dove la priorità è data all'acqua calda sanitaria.

I modi di funzionamento possono essere selezionati tramite gli ingressi digitali integrati. Vedi sezione [Collegamento alimentazione elettrica, versioni alimentate tramite morsetti](#), pag. 39.

Modalità di controllo

Impostazione di fabbrica

Le pompe hanno AUTO_{ADAPT} come impostazioni di fabbrica senza "Modalità Notturna Automatica".

Il setpoint è stato impostato in fabbrica. Vedi sezione [Impostazione dei valori per le modalità di regolazione](#), pag. 24.

L'impostazione di fabbrica è adatta alla maggior parte degli impianti.

Nota: Quando avviata tramite alimentazione, la pompa si avvierà in AUTO_{ADAPT} dopo ca. 5 secondi.

Se i pulsanti sul pannello di controllo della pompa non vengono toccati per 15 minuti, il display entrerà in modalità sleep. Quando un pulsante viene premuto, apparirà la schermata "Home".

AUTO_{ADAPT}

Consigliata per la maggior parte degli impianti di riscaldamento.

Durante il funzionamento, la pompa si regola automaticamente in base alle caratteristiche del sistema.

Questo tipo di regolazione assicura basso consumo energetico e minimo rumore generato da valvole, riducendo così i costi e aumentando il comfort.

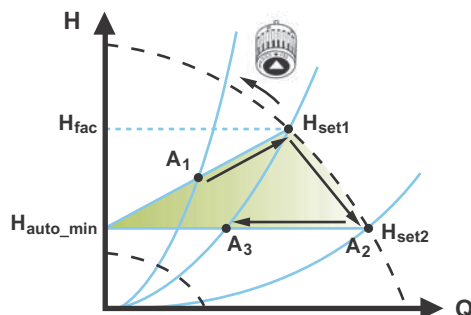


Fig. 13 Regolazione AUTO_{ADAPT}

Nota: Non è possibile impostare manualmente il setpoint.

Quando la modalità di controllo AUTO_{ADAPT} è stata attivata, la pompa partirà con l'impostazione di fabbrica, $H_{fac} = H_{set1}$, corrispondente a ca. 55 % della prevalenza max. e quindi porterà le sue prestazioni ad A₁. Vedi fig. 13.

Quando la pompa registra una prevalenza più bassa sulla curva max., A₂, la modalità AUTO_{ADAPT} seleziona automaticamente una curva di regolazione più bassa, H_{set2}.

Se le valvole nell'impianto si chiudono, la pompa porta la propria prestazione a A₃.

- A₁: Punto di lavoro originale.
- A₂: Pressione inferiore registrata sulla curva max.
- A₃: Nuovo punto di lavoro dopo regolazione AUTO_{ADAPT}.
- H_{set1}: Impostazione setpoint originaria.
- H_{set2}: Nuovo setpoint dopo la regolazione AUTO_{ADAPT}.
- H_{fac}: Vedi pag. 24.
- H_{auto_min}: Un valore fisso di 1,5 m.

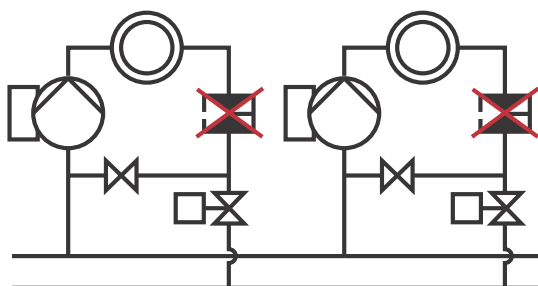
La modalità di regolazione AUTO_{ADAPT} è un tipo di regolazione della pressione proporzionale dove le curve di regolazione hanno un'origine fissa, H_{auto_min}. La modalità di controllo AUTO_{ADAPT} è stata sviluppata specificatamente per impianti di riscaldamento. Non è indicata in impianti di condizionamento e di raffreddamento.

FLOW_{ADAPT}

La tipica selezione della pompa si basa sulla portata richiesta e sulle perdite di carico calcolate. La pompa è di solito sovradimensionata dal 30 al 40 % per assicurare che possa vincere le perdite di carico nell'impianto. In queste condizioni, non è possibile ottenere il totale beneficio di AUTO_{ADAPT}.

Per regolare la portata massima della pompa "sovradimensionata", vengono montate valvole di bilanciamento nel circuito, per aumentare la resistenza e quindi ridurre la portata. La funzione FLOW_{ADAPT} riduce la necessità di valvole di regolazione.

Nota: Questa funzione non può eliminare completamente la necessità di valvole di bilanciamento negli impianti di riscaldamento.

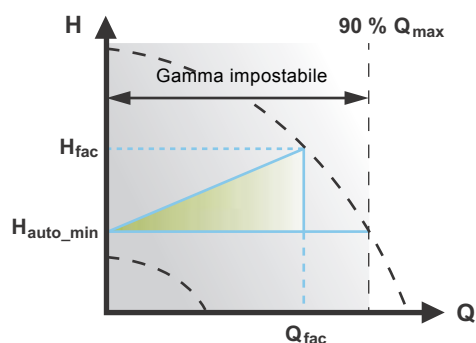


TM05 2685 1212

Fig. 14 Necessità ridotta di valvole di regolazione

La modalità di controllo FLOW_{ADAPT} combina una modalità di controllo e una funzione:

- La pompa sta funzionando in modalità AUTO_{ADAPT}.
- La portata non supererà mai il valore FLOW_{LIMIT} selezionato, riducendo la necessità di installare una valvola di regolazione in serie con la pompa.



TM05 3334 1312

Fig. 15 Regolazione FLOW_{ADAPT}

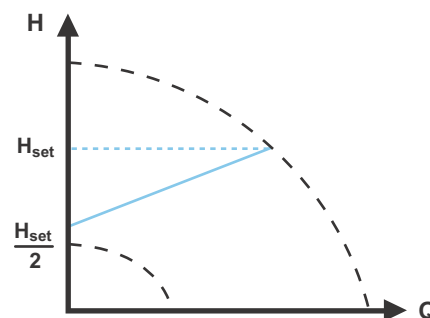
Quando viene selezionato FLOW_{ADAPT}, la pompa passerà su AUTO_{ADAPT} e verificherà che la portata max. non superi mai il valore inserito in FLOW_{LIMIT}.

L'impostazione di fabbrica di FLOW_{ADAPT} è la portata in cui l'impostazione di fabbrica AUTO_{ADAPT} incontra la curva max. Vedi fig. 15 e la sezione [Selezione del modo di regolazione](#), pag. 16.

Pressione proporzionale

Questa modalità di controllo viene utilizzata negli impianti con perdite di carico relativamente elevate nei tubi di distribuzione. La prevalenza della pompa aumenterà in modo proporzionale alla portata nell'impianto per compensare le elevate perdite di carico nei tubi di distribuzione. Il setpoint può essere impostato con un'accuratezza di 0,1 metri.

La prevalenza a portata zero è pari alla metà del setpoint H_{set} .



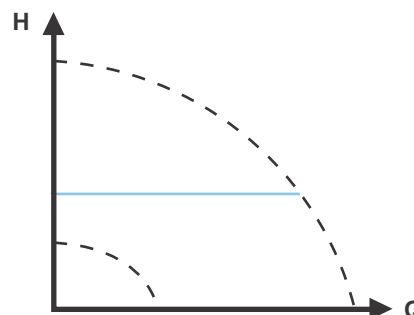
TM05 2448 1212

Fig. 16 Regolazione a pressione proporzionale

Pressione costante

Consigliamo questa modalità di regolazione nei sistemi con perdite di carico relativamente basse.

La prevalenza della pompa viene mantenuta costante, indipendentemente dalla portata nell'impianto.



TM05 2449 0312

Fig. 17 Regolazione a pressione costante

Temperatura differenziale

La modalità di regolazione "temperatura differenziale" sarà disponibile con il modello B, nel corso del 2014. La data di produzione è indicata sulla targhetta di identificazione della pompa. Vedi fig. 18



Fig. 18 Data di produzione sulla targhetta di identificazione

Questa modalità di regolazione garantisce una temperatura differenziale costante negli impianti di riscaldamento e di raffreddamento.

In questa modalità di regolazione, la pompa mantiene un Delta T costante tra la pompa e il sensore esterno. Vedi le figure 19 e 20.

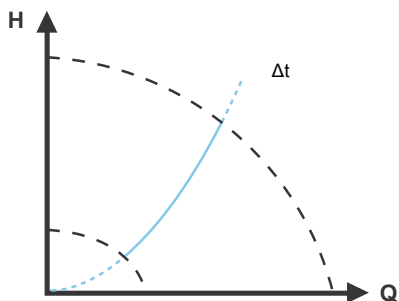


Fig. 19 Temperatura differenziale

Sensore di temperatura

Se la pompa è installata sulla tubazione di mandata, è possibile utilizzare il sensore di temperatura interno. Un sensore di temperatura esterno supplementare deve essere installato sulla tubazione di ritorno dell'impianto. Il sensore deve essere installato il più vicino possibile al consumatore (radiatore, scambiatore di calore, ecc). Vedi fig. 20.

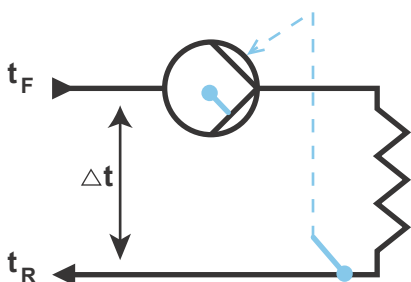


Fig. 20 Temperatura differenziale

Temperatura costante

Negli impianti di riscaldamento con una caratteristica di sistema fissa, ad esempio acqua calda sanitaria, la regolazione della pompa a temperatura costante del tubo di ritorno, può essere consigliabile.

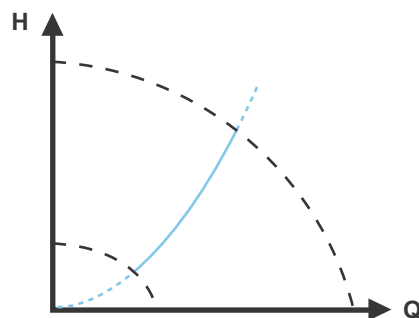


Fig. 21 Regolazione a temperatura costante

La regolazione inversa per le applicazioni di raffreddamento sarà disponibile con il modello B.

Sensore di temperatura

Se la pompa è installata sulla tubazione di mandata, il sensore di temperatura esterno deve essere installato sulla tubazione di ritorno. Vedi fig. 22. Il sensore deve essere installato il più vicino possibile all'utilizzatore (radiatore, scambiatore di calore, ecc).

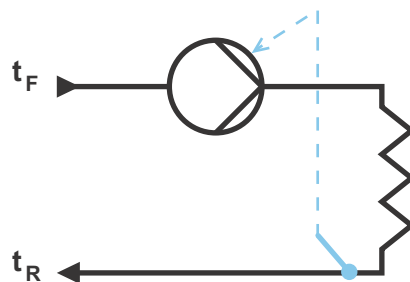


Fig. 22 Pompa con sensore esterno

Se la pompa viene installata sulla tubazione di ritorno, può essere utilizzato il sensore di temperatura interno. In questo caso, la pompa deve essere installata il più vicino possibile all'utilizzatore (radiatore, scambiatore di calore, ecc).

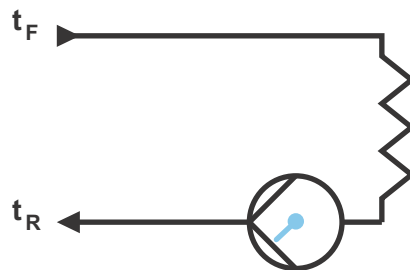
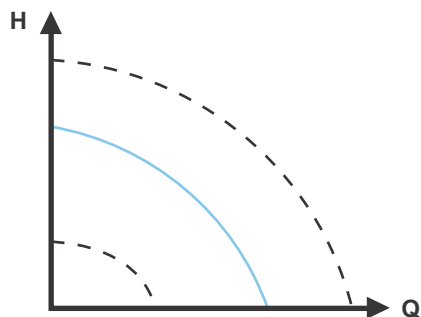


Fig. 23 Pompa con sensore interno

Curva costante

La pompa può essere impostata in modo da funzionare secondo una curva costante, come una pompa a velocità fissa. Vedi fig. 24.

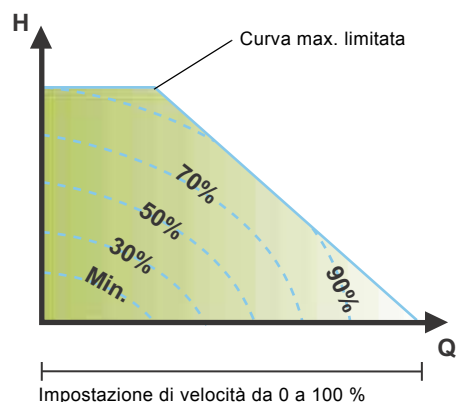
La velocità desiderata può essere impostata in % della velocità massima, nell'intervallo da 25 a 100 %.



TM05 2446 5111

Fig. 24 Funzionamento a curva costante

Nota: Se la velocità della pompa è impostata nell'intervallo tra minimo e massimo, l'energia e la pressione sono limitate quando la pompa funziona sulla curva max. Ciò significa che è possibile ottenere le prestazioni massime ad una velocità inferiore al 100 %. Vedi fig. 25.



TM05 4266 2212

Fig. 25 Limitazioni di potenza e pressione che influenzano la curva max.

La pompa può essere impostata in modo da funzionare su curva max. o min., come una pompa a velocità fissa.

- Il modo di funzionamento a curva max. può essere utilizzato nei periodi in cui è richiesta una portata massima. Questo modo di funzionamento, ad esempio, è adatto per gli impianti dove la priorità è data all'acqua calda sanitaria.
- Il modo a curva min. può essere utilizzata nei periodi in cui è richiesta una portata minima. Questo modo è adatto, ad esempio, alla riduzione manuale della potenza notturna, se non si desidera la riduzione automatica.

Queste due modalità operative possono essere selezionate tramite ingressi digitali.

Caratteristiche aggiuntive per modalità di controllo

La MAGNA3 offre caratteristiche aggiuntive per le modalità di controllo al fine di soddisfare richieste specifiche.

FLOW_{LIMIT}

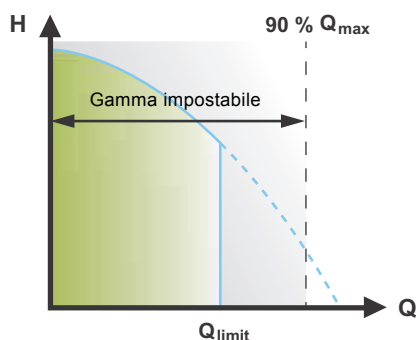


Fig. 26 FLOW_{LIMIT}

Il campo di impostazione di FLOW_{LIMIT} va da 0 a 90 % di Q_{max} della pompa.

Nota: Non impostare FLOW_{LIMIT} più basso del punto di lavoro selezionato.

La funzione FLOW_{LIMIT} offre la possibilità di limitare la portata massima prodotta dalla pompa.

La funzione FLOW_{LIMIT} può essere attivata quando la pompa si trova in una delle seguenti modalità di controllo:

- pressione proporzionale
- pressione costante
- temperatura costante
- curva costante.

Nell'intervallo di portata tra 0 e Q_{max} , la pompa funzionerà secondo la modalità di controllo selezionata.

Se si raggiunge il Q_{max} , la funzione FLOW_{LIMIT} ridurrà la velocità della pompa per assicurare che la portata non superi il FLOW_{LIMIT}, senza considerare se l'impianto richiede una portata maggiore dovuta alla resistenza ridotta dell'impianto. Vedi fig. 27, 28 o 29.

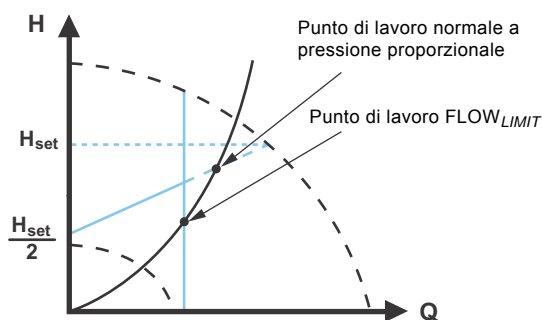


Fig. 27 Regolazione della pressione proporzionale con FLOW_{LIMIT}

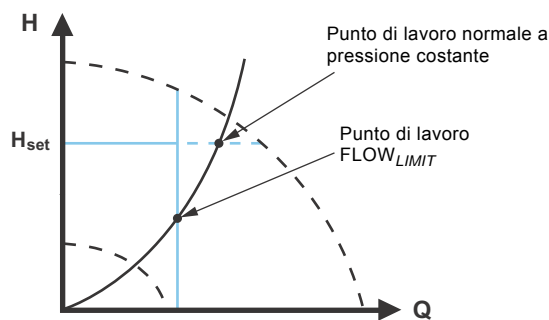


Fig. 28 Regolaz. a pressione costante con FLOW_{LIMIT}

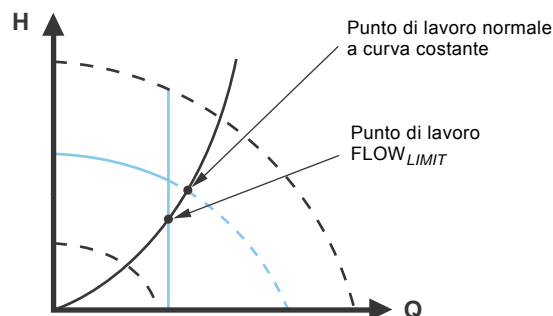


Fig. 29 Curva costante con FLOW_{LIMIT}

Funzionamento notturno automatico

Una volta che la riduzione notturna di potenza è stata attivata, la pompa cambia automaticamente tra funzionamento normale e riduzione notturna (funzionamento a basso consumo).

Quando la modalità notturna automatica è attivata, la pompa funziona sulla curva minima.

L'alternanza fra funzionamento normale e notturno dipende dalla temperatura nella tubazione di mandata.

La pompa passa automaticamente al funzionamento notturno quando il sensore integrato registra un calo della temperatura nella tubazione di mandata di oltre 10-15 °C in 2 ore circa. Il gradiente negativo di temperatura deve essere almeno 0,1 °C/min.

Il passaggio al funzionamento normale avviene immediatamente a seguito di un aumento della temperatura di circa 10 °C.

Nota: la riduzione notturna di potenza non può essere attivata quando la pompa si trova in modalità a curva costante.

Impostazione dei valori per le modalità di regolazione

I valori di impostazione per $FLOW_{ADAPT}$ e $FLOW_{LIMIT}$ sono indicati come percentuale di Q_{max} , ma il valore deve essere inserito in m^3/h nel menu "Impostazione".

Mod. pompa	AUTO _{ADAPT}	Q_{max}	FLOW _{ADAPT} / FLOW _{LIMIT}	
	H_{fac}		Q_{fac}	Q_{max} 90 %
	[m]	[m^3/h]	[m^3/h]	[m^3/h]
MAGNA3 25-40 (N)	2,5	8,0	3,7	7,2
MAGNA3 25-60 (N)	3,5	10,0	5,0	9,0
MAGNA3 25-80 (N)	4,5	11,0	5,5	9,9
MAGNA3 25-100 (N)	5,5	12,0	6,1	10,8
MAGNA3 25-120 (N)	6,5	13,0	6,2	11,7
MAGNA3 (D) 32-40 (F) (N)	2,5	9,0	5,0	8,1
MAGNA3 (D) 32-60 (F) (N)	3,5	11,0	5,9	9,9
MAGNA3 (D) 32-80 (F) (N)	4,5	12,0	6,4	10,8
MAGNA3 (D) 32-100 (F) (N)	5,5	13,0	6,7	11,7
MAGNA3 (D) 32-120 F (N)	6,5	19,5	12,0	17,5
MAGNA3 (D) 40-40 F (N)	2,5	16,0	7,5	14,4
MAGNA3 (D) 40-60 F (N)	3,5	19,0	10,5	17,1
MAGNA3 (D) 40-80 F (N)	4,5	21,5	13,0	19,4
MAGNA3 (D) 40-100 F (N)	5,5	23,5	15,0	21,2
MAGNA3 (D) 40-120 F (N)	6,5	25,5	16,0	23,0
MAGNA3 (D) 40-150 F (N)	8,0	28,5	18,0	25,7
MAGNA3 (D) 40-180 F (N)	9,5	28,5	15,0	25,7
MAGNA3 (D) 50-40 F (N)	2,5	21,5	13,0	19,4
MAGNA3 (D) 50-60 F (N)	3,5	26,5	17,0	23,9
MAGNA3 (D) 50-80 F (N)	4,5	29,5	17,0	26,6
MAGNA3 (D) 50-100 F (N)	5,5	31,5	18,0	28,4
MAGNA3 (D) 50-120 F (N)	6,5	35,5	19,0	32,0
MAGNA3 (D) 50-150 F (N)	8,0	37,5	20,0	33,8
MAGNA3 (D) 50-180 F (N)	9,5	39,5	19,0	35,6
MAGNA3 (D) 65-40 F (N)	2,5	29,5	18,0	26,6
MAGNA3 (D) 65-60 F (N)	3,5	36,5	24,0	32,9
MAGNA3 (D) 65-80 F (N)	4,5	40,5	25,0	36,5
MAGNA3 (D) 65-100 F (N)	5,5	43,5	26,0	39,2
MAGNA3 (D) 65-120 F (N)	6,5	47,5	30,0	42,8
MAGNA3 (D) 65-150 F (N)	8,0	56,5	40,0	50,9
MAGNA3 (D) 80-40 F	2,5	41,5	32,0	37,4
MAGNA3 (D) 80-60 F	3,5	48,5	37,0	43,7
MAGNA3 (D) 80-80 F	4,5	54,5	40,0	49,1
MAGNA3 (D) 80-100 F	5,5	67,5	47,0	60,8
MAGNA3 (D) 80-120 F	6,5	72,5	48,0	65,3
MAGNA3 (D) 100-40 F	2,5	52,5	40,0	47,3
MAGNA3 (D) 100-60 F	3,5	59,5	43,0	53,6
MAGNA3 (D) 100-80 F	4,5	67,5	50,0	60,8
MAGNA3 (D) 100-100 F	5,5	73,5	52,0	66,2
MAGNA3 (D) 100-120 F	6,5	78,5	57,0	70,7

La gamma di lavoro per la regolazione a pressione proporzionale e pressione costante si deduce dalla scheda tecnica individuale.

Funzionamento a curva costante: velocità da 0 a 100 %.

Modi di funzionamento supplementari, disponibili in modalità multi-pompa

Funzione multi-pompa

La funzione multi-pompa consente il controllo di pompe singole collegate in parallelo e pompe gemellari, senza l'utilizzo di pannelli esterni. Le pompe di un sistema multi-pompa comunicano tra loro tramite la connessione GENIair wireless.

Un sistema multi-pompa è configurato tramite una determinata pompa, vale a dire la pompa master (prima pompa selezionata). Tutte le pompe Grundfos dotate di connessione GENIair wireless possono essere collegate al sistema multi-pompa.

Le funzioni multi-pompa sono descritte nelle sezioni seguenti.

Funzionamento alternato

È in funzione solo una pompa alla volta. Il passaggio da una pompa all'altra avviene dipendentemente dal tempo o dall'energia. Se una pompa si guasta, l'altra pompa partirà automaticamente.

Impianto di pompaggio

- Pompa gemellare.
- Due pompe singole collegate in parallelo. Le pompe devono essere dello stesso tipo e modello. Ogni pompa richiede una valvola di non ritorno in serie con la pompa.

Funzionamento in back-up

È in funzione solo una pompa alla volta. La pompa di back-up viene azionata ad intervalli regolari per evitare bloccaggi. Se la pompa di servizio si ferma a causa di un guasto, la pompa di back-up si avvierà automaticamente.

Impianto di pompaggio

- Pompa gemellare.
- Due pompe singole collegate in parallelo. Le pompe devono essere dello stesso tipo e modello. Ogni pompa richiede una valvola di non ritorno in serie con la pompa.

Funzionamento in cascata

La regolazione in cascata assicura l'adeguamento automatico delle prestazioni alla richiesta, per mezzo dell'avviamento o spegnimento delle pompe.

L'impianto, quindi, funziona in modo energeticamente efficiente, erogando pressione costante e limitando il numero di pompe in funzione.

L'inserimento della seconda testa di una pompa gemellare avverrà al superamento del 90 % delle prestazioni della prima testa e si fermerà ad una prestazione del 30 %, nel caso di regolazione a pressione costante.

Può risultare vantaggioso scegliere una pompa gemellare in quanto la pompa di back up si avvia per un breve periodo in situazioni di carico massimo. Se viene scelta una pompa singola sovradimensionata, questa potrebbe funzionare al di fuori della gamma di efficienza massima nella maggior parte dei casi.

Tutte le pompe in esercizio operano ad uguale velocità. La commutazione da una pompa all'altra è automatica e dipende dal carico, dalle ore di funzionamento e dai guasti.

Impianto di pompaggio

- Pompa gemellare.
- Due pompe singole collegate in parallelo. Le pompe devono essere dello stesso tipo e modello. Ogni pompa richiede una valvola di non ritorno in serie con la pompa.
- La modalità di controllo deve essere impostata su "Press. cost." o "Curva costante".

Letture e impostazioni sulla pompa

Pannello di controllo e display

La pompa MAGNA3 è dotata di un display TFT di 4", con interfaccia intuitiva e di facile utilizzo. Il pannello di controllo è dotato di pulsanti autoesplicativi in silicone di alta qualità per una navigazione precisa nella struttura del menu. Il pannello di controllo è progettato per dare all'utente un accesso veloce e semplice ai dati della pompa e della prestazione in loco.

Quando la pompa viene messa in funzione per la prima volta, all'utente viene fornita una guida introduttiva che permette una facile impostazione della pompa. Inoltre, il menu "Assist" guida l'utente attraverso le varie impostazioni della pompa.



Fig. 30 Pannello di controllo

Pulsante	Funzione
	Va al menu "Home".
	Ritorna all'azione precedente.
	Naviga tra i menù principali, schermate e numeri. Quando il menù viene cambiato, il display mostrerà sempre la parte superiore del nuovo menù.
	Naviga tra i sottomenù.
	Salva i valori cambiati, resetta gli allarmi ed espande i campi dei valori.

TM05 3820 1612

Impostazione di fabbrica

Le pompe sono state impostate in fabbrica su AUTO_{ADAPT} senza Modalità Notturna Automatica.

Guida di primo avviamento

La guida all'avviamento viene utilizzata per le impostazioni generali della pompa. La guida all'avviamento viene avviata allorché il CUE viene collegato alla fonte di alimentazione per la prima volta.

Nota: Se non c'è stata alcuna azione dell'utente per 15 minuti dopo il primo avviamento della pompa, questa lascerà automaticamente la guida all'avviamento, con impostazione della lingua su inglese.

La guida di avviamento può essere avviata nuovamente nel menu "Impostazione". Se la guida all'avviamento viene riavviata, tutte le impostazioni precedenti verranno perse.

Menu "Home"

Questo menu fornisce una panoramica di fino a quattro parametri definiti dall'utente o illustrazioni grafiche della curva di prestazione Q/H.

Il menu offre le seguenti opzioni (impostazioni di fabbrica):

- Shortcut per le impostazioni Modalità controllo
- Shortcut per le impostazioni Setpoint
- Portata
- Prevalenza.



Fig. 31 Menu "Home"

Home

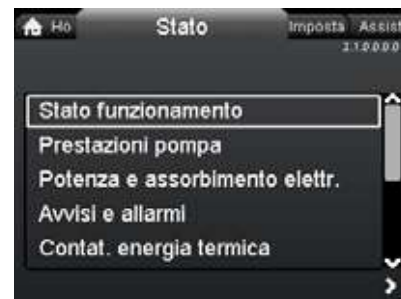
Menu "Stato"

Questo menù mostra lo stato della pompa, dell'impianto e relativi allarmi e avvisi.

Nota: Non è possibile effettuare impostazioni in questo menu.

Questo menù offre quanto segue:

- Stato funzionamento
- Prestazioni pompa
- Potenza e assorbimento elettr.
- Avvisi e allarmi
- Contat. energia termica
- Registro funzionamento
- Moduli montati
- Data e ora
- Identificazione pompa
- Impianto multi-pompa.



Stato

Fig. 32 Menu "Stato"

Menu "Impostazione"

Questo menù dà accesso a tutte le impostazioni dei parametri. Una dettagliata impostazione della pompa può essere effettuata in questo menù.

Il menù offre le seguenti opzioni di impostazione:

- Setpoint
- Modo funzionamento
- Modalità controllo
- FLOW_{LIMIT}
- Funzionamento notturno autom.
- Uscite relè
- Influenza setpoint
- Comunicazioni tramite Bus
- Impostazioni generali.



Impostazione

Fig. 33 Menu "Impostazione"

Menu "Assist"

Il menu "Assist" guida l'utente attraverso l'impostazione della pompa. In ogni sottomenu, all'utente viene presentata una guida di aiuto al processo di impostazione.

Questo menù offre quanto segue:

- Istruzioni passo-passo su come impostare la pompa.
- Una breve descrizione delle sei modalità di controllo e delle applicazioni consigliate.
- Assistenza nella correzione dei guasti.

Sottomenu:

- Impostazione assistita pompa
- Impostazione data e ora
- Impostazione multi-pompa
- Impostaz., ingresso analogico
- Descrizione modalità controllo
- Ricerca dei guasti assistita.

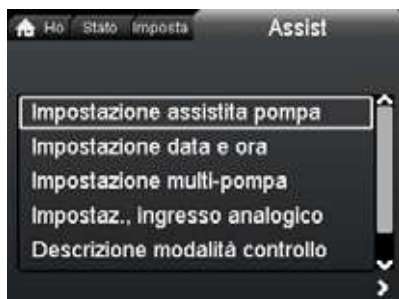


Fig. 34 Menu "Assist"

Assist

Stato funzionamento

"Stato funzionamento" mostra la modalità operativa corrente e la modalità di controllo selezionata, se presente.

Prestazioni pompa

"Prestazioni pompa" offre quanto segue:

- Il grafico Q/H mostra punto di lavoro, portata, prevalenza, energia e temperatura del liquido correnti.
- "Setpoint risultante" mostra il setpoint impostato sulla pompa, l'influenza esterna e il setpoint risultante.
- Temperatura del liquido.
- Velocità.
- Ore di funzionamento.

Avvisi e allarmi

"Avvisi e allarmi" offre quanto segue:

- Avviso o allarme attuale, se presente.
- Informazioni su quando l'avviso/allarme si è verificato ed è scomparso e sulle azioni correttive.
- Registri di allarmi e avvisi.

Contat. energia termica

"Contat. energia termica" è una funzione di monitoraggio che rende possibile tenere traccia della distribuzione e del consumo dell'energia termica all'interno dell'impianto. Questo previene costi energetici troppo alti causati da squilibri nel sistema.

Il sensore interno possiede un'accuratezza di $\pm 1\%$ nell'area centrale di lavoro. Nelle aree di lavoro "critiche", l'accuratezza può peggiorare al $\pm 10\%$. Questa è una delle ragioni per cui non è possibile utilizzare il valore di energia termica a scopo di fatturazione. Il valore è, comunque, pienamente utilizzabile per scopi di ottimizzazione dell'impianto.

La pompa necessita di un sensore di temperatura supplementare nel tubo di mandata o nel tubo di ritorno. Il sensore di temperatura supplementare non è fornito con la pompa.

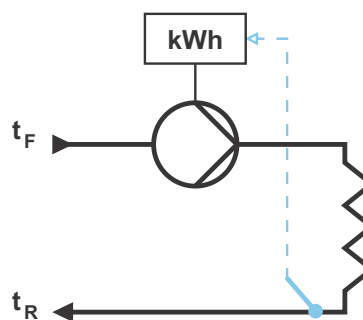


Fig. 35 MAGNA3 con misuratore di energia termica incorporato

TM05 6367 3612

Nota: MAGNA3 incorpora un misuratore di portata e temperatura della tubazione di mandata.

Per ulteriori dettagli, vedere la sez. [Sensori esterni Grundfos](#), pag. 138.

Registro funzionamento

"Registro funzionamento" offre le seguenti cose:

- Ogni punto di lavoro e condizione di funzionamento viene memorizzata nella pompa.
- Il registro di lavoro 3D e la curva di lavoro (nel tempo) forniscono panoramiche immediate delle condizioni operative e delle passate prestazioni della pompa.
- Strumento perfetto per l'ottimizzazione, la sostituzione e la ricerca guasti della pompa.



Fig. 36 Esempio di "Registro funzionamento"

Registro funzionamento

Ingresso per sensore esterno

Un sensore esterno di pressione differenziale può essere utilizzato per controllare la portata nell'impianto, in modo da ottenere la pressione impostata esternamente, con i seguenti vantaggi:

- Riduzione dei costi operativi.
- Prevenzione del rumore della valvola.
- Garanzia di comfort (pressione sufficiente).

Grundfos Eye

Il Grundfos Eye, posto nella parte superiore del pannello di controllo, è una spia luminosa di stato che fornisce informazioni sullo stato di funzionamento della pompa.

La spia luminosa lampeggerà con sequenze diverse e fornirà informazioni su quanto segue:

- alimentazione on/off
- avvisi pompa
- allarmi pompa
- controllo remoto.

La funzione del Grundfos Eye viene descritta in dettaglio nelle istruzioni di installazione e di funzionamento.



<http://GRUNDFOS.COM/MAGNA3-MANUAL>



Fig. 37 Grundfos Eye

TM05 3810 1612

Comunicazione

MAGNA3 può comunicare con i seguenti sistemi:

- Grundfos GO Remote wireless
- Comunicazione fieldbus tramite moduli CIM
- Ingressi digitali
- Uscite di relè
- Ingresso analogico.

Grundfos GO Remote



Fig. 38 Grundfos GO Remote

TM05 3825 1712

MAGNA3 è stata progettata per comunicazione wireless con Grundfos GO Remote.

Per maggiori dettagli, vedi sezione [Grundfos GO Remote](#), pag. 129.

Grundfos GO Remote offre possibilità aggiuntive di impostazione e di visualizzazione dello stato della pompa.

Grundfos GO Remote può essere utilizzato per le seguenti funzioni:

- lettura dei dati di funzionamento.
- lettura indicazioni di avviso e allarme.
- impostazione modalità di regolazione.
- impostazione del setpoint.
- selezione del segnale di setpoint esterno.
- assegnazione del numero pompa che consente di distinguere le pompe collegate tramite Grundfos GENbus.
- selezione della funzione di ingresso digitale.
- generazione di report (PDF).
- funzione Assist.
- impostazione multi-pompa.
- visualizzazione documentazione.

Wireless GENlair

La pompa è progettata per la connessione multi-pompa tramite connessione wireless GENlair.

Il modulo wireless incorporato GENlair permette la comunicazione tra pompe e verso il Grundfos Go remote, senza l'impiego di altri moduli aggiuntivi.

- Funzione multi-pompa.
Vedi sezione [Funzione multi-pompa](#).
- Grundfos GO Remote.
Vedi sezione [Grundfos GO Remote](#).

Moduli CIM



TM05 3811 1612

Fig. 39 Moduli CIM Grundfos

Un modulo CIM è un modulo aggiuntivo di interfaccia di comunicazione. Il modulo CIM consente lo scambio dati tra la pompa ed un sistema esterno, ad esempio un sistema SCADA o BMS (sistema "Building Management").

Il modulo CIM comunica tramite protocollo bus.

Vedi sezione [Moduli CIM disponibili](#), pag. 30.

Connessione a rete.

La pompa può connettersi a rete LON tramite connessione wireless GENlair o installando apposito modulo CIM. È possibile stabilire anche altri tipi di connessioni di rete. Contattare Grundfos per ulteriori informazioni o su come connettersi alla propria rete.







Grundfos Remote Management



Grundfos Remote Management è la soluzione a basso costo, facile da installare per il monitoraggio e la gestione a distanza dei prodotti Grundfos. Si basa su un database centralizzato e un web server con comunicazione tramite modem GSM/GPRS. Il sistema richiede soltanto una connessione ad internet, un web browser, un modem GRM, un'antenna e un contratto con Grundfos che vi permette di monitorare e gestire gli impianti di pompaggio Grundfos.

Avrete accesso wireless al vostro account ovunque vi troviate, in qualsiasi momento, disponendo di una connessione internet, ad esempio tramite smartphone, tablet, portatile o PC. Avvisi e allarmi possono essere inviati tramite email o sms al vostro cellulare o computer.

Per il modulo di interfaccia di comunicazione CIM e le antenne GSM, vedi sez. [Grundfos Remote Management](#), pag. 128.

Moduli CIM disponibili

Modulo	Protocollo fieldbus	Descrizione	Funzioni
CIM 050 	GENIbus TM05 3812 1612	Il CIM 050 è un modulo Grundfos di interfaccia, utilizzato per comunicazione con una rete GENIbus.	Il CIM 050 è dotato di morsetti per la connessione GENIbus.
CIM 100 	LonWorks TM05 3813 1612	Il CIM 100 è un modulo Grundfos di interfaccia per comunicazione con rete LonWorks.	Il CIM 100 è dotato di morsetti per la connessione LonWorks. Due LED sono utilizzati per indicare lo stato della comunicazione CIM 100. Il primo LED fornisce indicazione di corretta connessione della pompa e il secondo indica lo stato di comunicazione LonWorks.
CIM 150 	PROFIBUS DP TM05 38 14 1612	Il CIM 150 è un modulo di interfaccia Grundfos, utilizzato per la comunicazione con rete Profibus.	Il CIM 150 è dotato di morsetti per la connessione PROFIBUS DP. I DIP switch sono impiegati per impostare la terminazione di linea. I due interruttori rotativi esadecimale sono utilizzati per impostare l'indirizzo PROFIBUS DP. Due LED sono utilizzati per indicare lo stato della comunicazione CIM 150. Il primo LED fornisce indicazione di corretta connessione alla pompa e il secondo indica lo stato di comunicazione PROFIBUS.
CIM 200 	Modbus RTU TM05 3815 1612	Il CIM 200 è un modulo di interfaccia utilizzato per comunicazione con rete Modbus RTU.	Il CIM 200 è dotato di morsetti per collegamento Modbus. I DIP switch sono utilizzati per selezionare parità, bit di arresto, velocità di trasmissione e impostare la terminazione di linea. I due interruttori rotativi esadecimale sono utilizzati per impostare l'indirizzo Modbus. Due LED sono utilizzati per indicare lo stato della comunicazione CIM 200. Il primo LED fornisce indicazione di corretta connessione della pompa e il secondo indica lo stato di comunicazione Modbus.
CIM 250 	GSM/GPRS TM05 4432 2212	Il CIM 250 è un modulo di interfaccia di comunicazione Grundfos utilizzato per la comunicazione GSM/GPRS. Il CIM 250 è utilizzato per la comunicazione tramite rete GSM.	Il modulo CIM 250 è dotato di uno slot per scheda SIM e di una connessione SMA all'antenna GSM. Il CIM 250 dispone inoltre di una batteria di back-up interna. Due LED vengono utilizzati per indicare lo stato effettivo della comunicazione CIM 250. Il primo LED fornisce indicazione di corretta connessione alla pompa e il secondo indica lo stato di comunicazione GSM/GPRS. Nota: La SIM card non è fornita con il CIM 250. La SIM card del service provider deve supportare il servizio dati/fax per utilizzare il servizio di chiamata da PC Tool o SCADA. La SIM card del service provider deve supportare il servizio GPRS per utilizzare il servizio Ethernet da PC Tool o SCADA.
CIM 270 	Grundfos Remote Management TM05 4432 2212	Il CIM 270 è un modem GSM/GPRS Grundfos utilizzato per la comunicazione con un impianto Grundfos Remote Management. Richiede un'antenna GSM, una SIM card e un contratto con Grundfos.	Con il CIM 270 avrete accesso wireless al vostro account ovunque vi troviate, in qualsiasi momento, disponendo di una connessione internet, ad esempio tramite uno smartphone, un tablet, un portatile o PC. Avvisi e allarmi possono essere inviati tramite e-mail o SMS al vostro cellulare o computer. Avrete una panoramica completa dello stato dell'intero impianto GRM. Ciò vi permette di progettare la manutenzione e l'assistenza sulla base di dati operativi reali.

Modulo	Protocollo fieldbus	Descrizione	Funzioni
CIM 300 	BACnet MS/TP TM05 3815 1612	Il CIM 300 è un modulo di interfaccia Grundfos, utilizzato per la comunicazione con una rete BACnet MS/TP.	Il CIM 300 è dotato di morsetti per il collegamento BACnet MS/TP. I DIP switch sono utilizzati per impostare la velocità di trasmissione e la terminazione della linea e selezionare il numero di istanza dell'oggetto dispositivo. I due interruttori rotativi esadecimale sono utilizzati per impostare l'indirizzo BACnet. Due LED sono utilizzati per indicare lo stato della comunicazione CIM 300. Il primo LED fornisce indicazione di corretta connessione della pompa e il secondo indica lo stato di comunicazione BACnet.
CIM 500 	Ethernet TM05 8825 2713	Il CIM 500 è un modulo di interfaccia di comunicazione Grundfos, utilizzato per la trasmissione dei dati tra una rete Ethernet industriale e un prodotto Grundfos.	Il CIM 500 supporta vari protocolli Ethernet industriali. Il CIM 500 è configurato tramite web server, utilizzando il browser standard di un PC. Consultare il profilo funzionale specifico sul DVD-ROM fornito con il modulo Grundfos CIM.

Per i codici prodotto, vedi sezione [Moduli CIM](#), pag. 127.

4. Condizioni di funzionamento

Raccomandazioni generali

Acqua in impianti di riscaldamento	Qualità dell'acqua conforme alle normative locali, quali la norma tedesca VDI 2035
Acqua calda sanitaria	Grado di durezza max. 14 °dH
Acqua con glicole	Viscosità max. = 50 cSt ~ 50 % acqua / 50 % glicole a -10 °C

Temperatura liquido

Applicazione	Gamma temperatura
Generale	da -10 a +110 °C
Impianti domestici di acqua calda sanitaria	Consigliato fino a +65 °C

Condizioni dell'ambiente

Condizioni dell'ambiente	
Temperatura ambiente durante il funzionamento	da 0 a +40 °C
Temperatura ambiente durante il trasporto e l'immagazzinaggio	da -40 a +70 °C
Umidità relativa dell'aria	Massimo 95 %

Max. pressione di esercizio

PN 6: 6 bar / 0,6 MPa

PN 10: 10 bar / 1,0 MPa

PN 16: 16 bar / 1,6 MPa.

Min. pressione in aspirazione

La seguente pressione minima relativa deve essere disponibile in aspirazione alla pompa durante il suo funzionamento, per evitare rumore di cavitazione e danni ai cuscinetti della pompa.

I valori nella tabella di seguito sono validi per pompe singole e pompe gemellari durante funzionamento singolo.

MAGNA3 DN	Temperatura liquido		
	75 °C	95 °C	110 °C
Pressione in ingresso [bar] / [MPa]			
25-40/60/80/100/100	0,10 / 0,01	0,35 / 0,035	1,0 / 0,10
32-40/60/80/100	0,10 / 0,01	0,35 / 0,035	1,0 / 0,10
32-120	0,01 / 0,001	0,5 / 0,05	1,1 / 0,11
40-40/60	0,10 / 0,01	0,35 / 0,035	1,0 / 0,10
40-80/100	0,10 / 0,01	0,50 / 0,05	1,1 / 0,11
40-120/150/180	0,10 / 0,01	0,40 / 0,04	1,0 / 0,10
50-40/60/80	0,10 / 0,01	0,10 / 0,01	0,7 / 0,07
50-100	0,10 / 0,01	0,50 / 0,05	1,1 / 0,11
50-120	0,10 / 0,01	0,40 / 0,04	1,0 / 0,10
50-150/180	0,20 / 0,02	0,60 / 0,06	1,2 / 0,12
65-40/60/80/100	0,20 / 0,02	0,60 / 0,06	1,2 / 0,12
65-120	0,10 / 0,01	0,50 / 0,05	1,1 / 0,11
65-150	0,40 / 0,04	0,80 / 0,08	1,2 / 0,12
80-40/60/80/100/120	0,50 / 0,05	0,90 / 0,09	1,5 / 0,15
100-40/60/80/100/120	0,50 / 0,05	0,90 / 0,09	1,5 / 0,15

Nel caso di due teste funzionanti in parallelo, la pressione relativa richiesta in aspirazione deve essere aumentata di 0,1 bar / 0,01 MPa rispetto ai valori indicati per pompe singole o pompe gemellari in funzionamento singolo.

Nota: La pressione in aspirazione alla pompa, più la pressione contro valvola chiusa deve essere inferiore alla pressione max. consentita dell'impianto.

Le pressioni di aspirazione minime relative si applicano alle pompe installate fino a 300 metri sul livello del mare. Per altitudini superiori a 300 metri, la pressione di aspirazione relativa richiesta deve essere aumentata di 0,1 bar / 0,01 MPa per 100 metri di altitudine. La pompa MAGNA3 è approvata solo per una altitudine fino a 2000 metri sul livello del mare.

Liquidi pompati

La pompa è adatta a liquidi fluidi, puliti, non esplosivi, senza particelle solide o fibre che possano aggredire, meccanicamente o chimicamente, la pompa stessa.

Negli impianti di riscaldamento, l'acqua deve rispondere agli standard del settore relativi alla qualità dell'acqua, come ad es. la norma tedesca VDI 2035.

Negli impianti domestici per acqua sanitaria è consigliabile utilizzare le pompe MAGNA3 solo per acque con grado di durezza inferiore a circa 14 °dH.

Negli impianti di acqua calda sanitaria, si consiglia di mantenere la temperatura del liquido al di sotto dei 65 °C per ridurre il rischio di precipitazione di calcare.

Le pompe MAGNA3 possono essere utilizzate per il pompaggio di miscele acqua/glicole fino al 50 %.

Esempi di miscele acqua/glicole etilenico:

Max. viscosità: 50 cSt ~ miscela di 50 % acqua / 50 % di glicole a -10 °C.

La pompa è dotata di una funzione limitatrice di potenza, che la protegge contro i sovraccarichi.

Il pompaggio di miscele di glicole, inciderà sulla curva max. e ridurrà le prestazioni, in dipendenza dalla percentuale di miscelazione e dalla temperatura del liquido.

Per prevenire il degradarsi della miscela di glicole, evitare temperature superiori a quelle indicate dal produttore del liquido e ridurre al minimo le ore di funzionamento ad alta temperatura.

E' importante pulire e flushare l'impianto prima che la miscela di glicole etilenico venga aggiunta.

Per prevenire corrosioni o precipitazioni di calcare nell'impianto, la miscela di glicole etilenico deve essere controllata e ripristinata con regolarità. Se ulteriori diluizioni del glicole etilenico diventano necessarie, seguite le istruzioni del fabbricante del liquido.

Sensore di pressione differenziale e di temperatura

MAGNA3 è dotata di un sensore integrato di pressione differenziale e temperatura. Il sensore si trova nel corpo pompa, in un canale tra le bocche di aspirazione e di mandata.

Tramite un cavo, il sensore invia un segnale elettrico al regolatore, posto nella sezione elettronica della pompa, della pressione differenziale e temperatura del liquido.

In caso di mancanza di segnale del sensore, la pompa funzionerà alla velocità massima. Quando il guasto è stato corretto, la pompa tornerà a funzionare secondo i parametri impostati.

Il sensore di temperatura e pressione differenziale offre vantaggi sostanziali:

- feedback diretto sul display della pompa
- controllo completo della pompa
- misurazione del carico di lavoro della pompa per un controllo preciso e ottimale che permette un'efficienza energetica maggiore.

Caratteristiche elettriche

Mod. pompa	MAGNA3 (D)
Grado di protezione	IPX4D (EN 60529).
Classe di isolamento	F.
Tensione di alimentazione	1 x 230 V ± 10 %, 50/60 Hz, PE.
Due ingressi digitali	Contatto esterno senza potenziale. Carico di contatto: 5 V, 10 mA. Cavo schermato. Resistenza di linea: Max. 130 Ω.
Ingresso analogico	4-20 mA (carico: 150 Ω). 0-10 VDC (carico: > 10 kΩ).
Due uscite relè	Contatto di commutazione interno senza potenziale. Carico max.: 250 V, 2 A, AC1. Carico minimo: 5 VDC, 20 mA. Cavo schermato, a seconda del livello del segnale.
Ingresso Bus	Moduli di interfaccia di comunicazione Grundfos (moduli CIM aggiuntivi) per <ul style="list-style-type: none"> • GENibus • LonWorks • PROFIBUS DP • Modbus RTU • GSM/GPRS • Grundfos Remote Management • BACnet MS/TP • Ethernet.
Corrente di dispersione a terra	$I_{leakage} < 3,5$ mA. Le correnti di dispersione vengono misurate in conformità alla norma EN 60335-1.
EMC	EN 55014-1:2006, EN 55014-2:1998, EN 61800-3-3:2008 e EN 61000-3-2:2006.
cos φ	Le versioni collegate a terminale dispongono di un sistema PFC (Power Factor Control) incorporato che offre un cos φ da 0,98 a 0,99, ovvero molto prossimo a 1. Le versioni dotate di spina non dispongono di PFC.
Assorbimento a pompa ferma	Da 1 a 10 W, secondo il tipo di attività, ad es. lettura del display, uso di Grundfos GO Remote, interazione coi moduli, ecc. Max. 4 W, quando la pompa è ferma senza alcuna attività.

Livello pressione sonora

Mod. pompa	MAGNA3
Livello pressione sonora	≤ 43 dB(A)

5. Costruzione

La MAGNA3 è del tipo a rotore bagnato, ovvero pompa e motore formano una unità unica, senza tenuta meccanica, con solo due guarnizioni di tenuta. I cuscinetti sono lubrificati dal liquido pompato.

Le caratteristiche salienti della pompa sono le seguenti:

- regolatore integrato
- pannello di controllo sulla scatola della morsettiera
- scatola di controllo predisposta per moduli opzionali CIM
- sensore di pressione differenziale e di temperatura integrato.
- corpo pompa in ghisa o acciaio inox
- eventuali versioni gemellari
- protezione esterna del motore non necessaria
- gusci isolanti forniti con le pompe singole per i sistemi di riscaldamento.

Motore e regolatore elettronico

La MAGNA3 è dotata di un motore a 4 poli, sincrono e a magneti permanenti (motore PM). Questo motore è caratterizzato da un rendimento elettrico più elevato di un tradizionale motore asincrono a gabbia di scoiattolo.

La velocità di rotazione è controllata da un variatore di frequenza integrato.

Nella pompa è incorporato un sensore di temperatura e di pressione differenziale.

Attacchi pompa

Attacchi tubazione filettati in conformità a ISO 228-1. Dimensioni della flangia secondo EN1092-2.

Colore

Codici di colore per la pompa:

Colore	Cod.
Rosso	NCS40-50R
Nero	NCS9000

Trattamento superficiale

Corpo pompa e testa pompa con verniciatura elettroforetica (cataforesi) che migliora la resistenza alla corrosione.

La verniciatura elettroforetica (cataforesi) comprende:

- Pulizia alcalina
- Pretrattamento con rivestimento al fosfato di zinco
- Verniciatura elettroforetica catodica (epossidica)
- Essiccazione pellicola di vernice a 200-250 °C.

Il corpo pompa delle versioni in acciaio inox non è trattato o pitturato e viene fornito a metallo nudo.

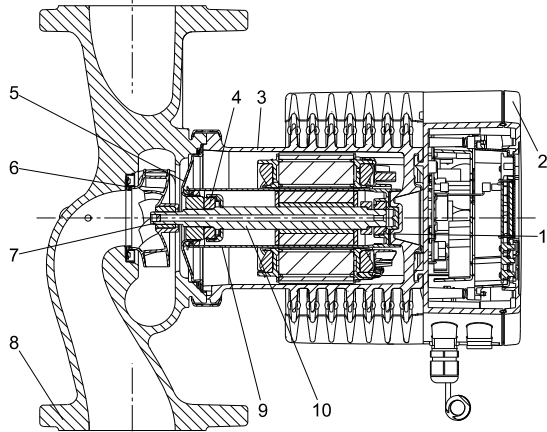
Vedi fig. 40.



Fig. 40 MAGNA3 - versione in acciaio inox

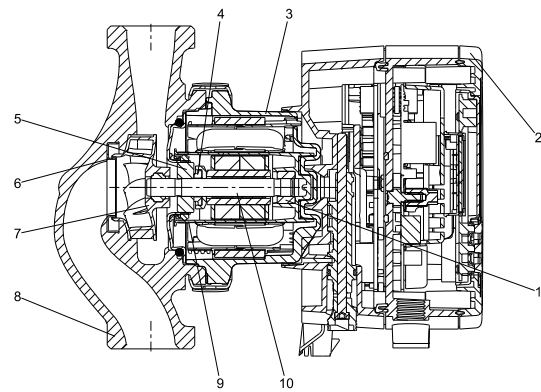
TM05 9282 3613

Disegni in sezione



TM05 2319 0312

Fig. 41 Versione flangiata



TM05 8039 1813

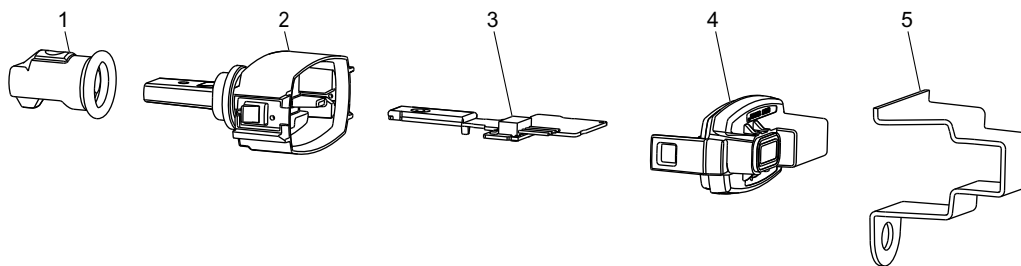
Fig. 42 Versione filettata

Caratteristiche dei materiali

Vedi figure 41 e 42.

Pos.	Componente	Materiale	EN
1	Anello esterno del cuscinetto	Ossido di alluminio	
2	scatola di controllo	Policarbonato	
3	Cassa statore	Alluminio	
	O-ring	EPDM	
4	Cuscinetto reggispira	Ossido di alluminio/carbonio	
5	Piastra reggispira	Acciaio inox	EN 1.4301
6	Anello di fondo	Acciaio inox	EN 1.4301
7	Girante	PES	
8	Corpo pompa	Ghisa/acciaio inox	EN 1561 EN-GJL-250/EN 1.4408
9	Canotto separatore	PPS	
10	Albero	Ceramica (versioni alimentate tramite spina)	
10	Albero	Acciaio inox (versioni alimentate tramite morsetti)	EN 1.4404

Disegno sensore



TM05 3035 0812

Fig. 43 Sensore

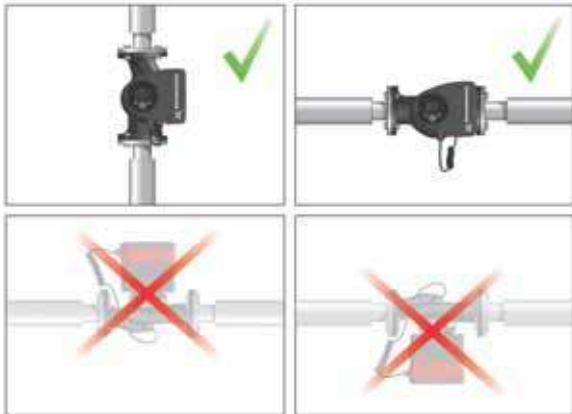
Pos.	Componente	Materiale	EN
1	Tappo a tenuta	EPDM	
2	Corpo pompa	PPS	
3	Scheda circuito stampato	-	
4	Coperchio a scatto	PA/TPV	
5	Staffa per sensore	Acciaio inox	EN 1.4301

6. Installazione

Installazione meccanica

La MAGNA3 è progettata per l'installazione in interni. La pompa deve essere installata con l'albero motore in posizione orizzontale.

La pompa può essere installata su tubi orizzontali o verticali.



TM05 2866 0712

Fig. 44 Posizioni di installazione

Le frecce impresse sul corpo pompa indicano la direzione del flusso del liquido.

La scatola dei contatti deve essere in posizione orizzontale, con il logo Grundfos in posizione verticale. Vedi fig. 44.

Questo aspetto viene descritto nelle istruzioni di installazione e funzionamento.



<http://GRUNDFOS.COM/MAGNA3-MANUAL>

Le pompe devono essere installate in modo da evitare che il peso delle tubature gravi sugli attacchi.

La pompa può essere sospesa direttamente sui tubi, a condizione che questi ultimi siano in grado di sostenerne il peso.

Le pompe gemellari sono predisposte per installazione su una staffa di sostegno o su una piastra di appoggio. Per assicurare adeguato raffreddamento al motore e all'elettronica, rispettare i seguenti punti:

- Installare la pompa in modo da garantire un raffreddamento sufficiente.
- La temp. ambiente non deve superare +40 °C.

Gusci isolanti

I gusci isolanti in dotazione con le pompe singole MAGNA3 sono per impianti di riscaldamento e sono parte integrante dell'installazione.

I gusci isolanti per gli impianti di condizionamento e di refrigerazione sono disponibili come accessori.

Vedi sezione [kit d'isolamento per impianti di condizionamento e refrigerazione](#), pag. 127.

Nota: I gusci isolanti non sono disponibili per le pompe gemellari.

Installazione elettrica

I cablaggi e le protezioni elettriche devono rispettare le normative in vigore localmente.

- La pompa va alimentata tramite un interruttore di rete esterno.
- La pompa deve essere sempre collegata a terra in modo corretto.
- La pompa non richiede alcuna protezione esterna del motore.
- La pompa incorpora una protezione termica contro lento sovraccarico e blocco.
- Quando avviata tramite l'alimentazione, MAGNA3 inizia a pompare dopo ca. 5 secondi.

Nota: Il numero di avvii e arresti tramite alimentazione di rete non deve superare le quattro volte/ora.

La pompa ha un ingresso digitale per un comando esterno di avvio/arresto, senza dover attivare/disattivare la fonte di alimentazione.

Il collegamento della pompa all'alimentazione elettrica deve essere eseguito come indicato negli schermi riportati nelle pagine seguenti.

Cavi

Utilizzare cavi schermati per l'interruttore on/off esterno, l'ingresso digitale, i segnali del sensore e del setpoint.

- Tutti i cavi devono resistere a temperature fino a +85 °C.
- Tutti i cavi utilizzati devono essere installati in conformità alla EN 60204-1 e EN 50174-2:2000.

Protezione aggiuntiva

Se la pompa è collegata a un impianto elettrico dotato di interruttore differenziale come dispositivo di protezione aggiuntivo, questo interruttore deve intervenire in presenza di correnti di guasto con contenuto DC (corrente continua pulsante).

L'interruttore differenziale deve essere contrassegnato con il primo o entrambi i simboli riportati di seguito:



Simbolo	Descrizione
	Interruttore differenziale ad alta sensibilità, tipo A, come da IEC 60775
	Interruttore differenziale ad alta sensibilità, tipo B, come da IEC 60775

Esempi di collegamenti

Collegamento alimentazione elettrica, versioni alimentate tramite spina

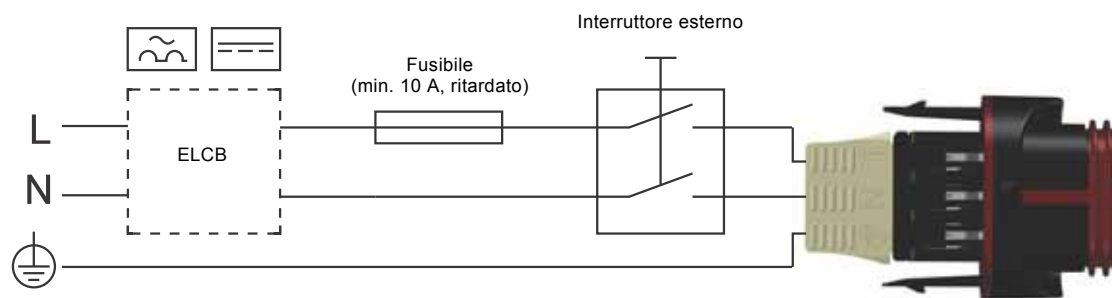


Fig. 45 Esempio di collegamento della spina ALPHA, 1 x 230 V \pm 10 %, 50/60 Hz, PE

Deve essere installato un fusibile ritardato da almeno 10 A, a causa della potenza di avviamento della MAGNA3.

Collegamento a sistemi di controllo esterni

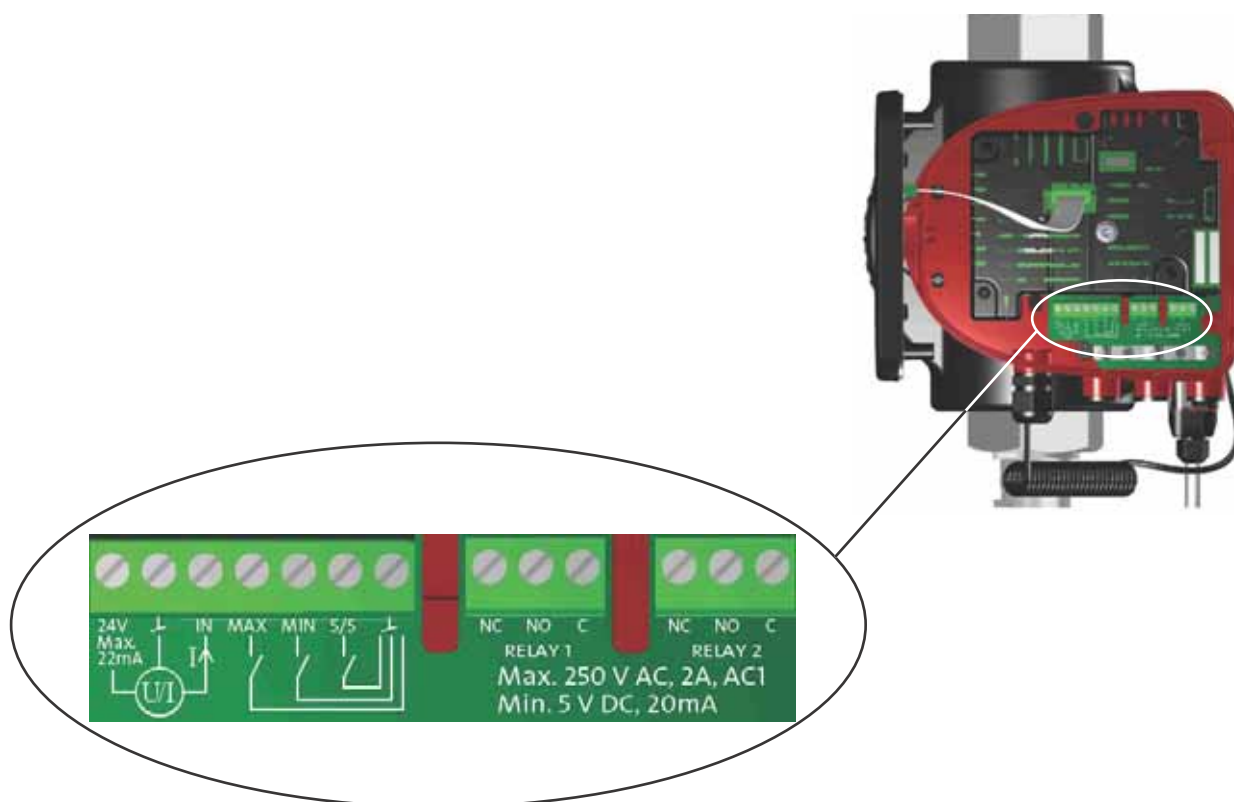


Fig. 46 Esempio di connessioni nella scatola di controllo delle versioni dotate di spina

I terminali di collegamento delle versioni dotate di spina (fig. 46) differiscono da quelle collegate tramite morsetti (fig. 48), ma hanno la stessa funzione e le stesse opzioni di collegamento).

TM05 6277 3712

TM05 8895 2813

Collegamento alimentazione elettrica, versioni alimentate tramite morsetti

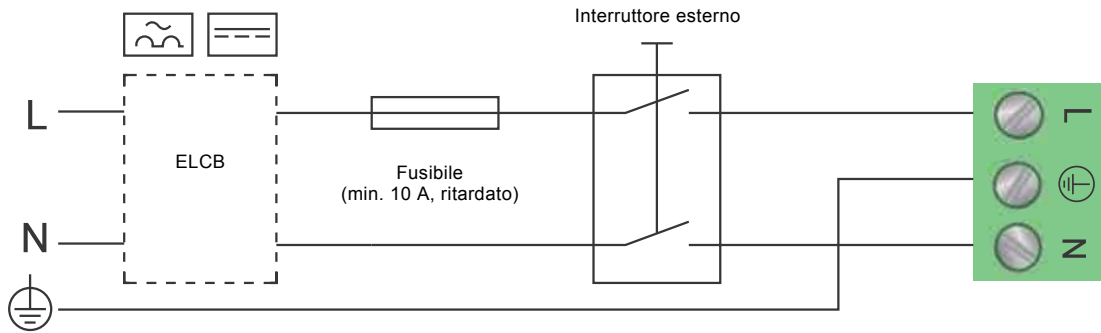


Fig. 47 Esempio di collegamento tipico, 1 x 230 V ± 10 %, 50/60 Hz

TM03 2397 0312

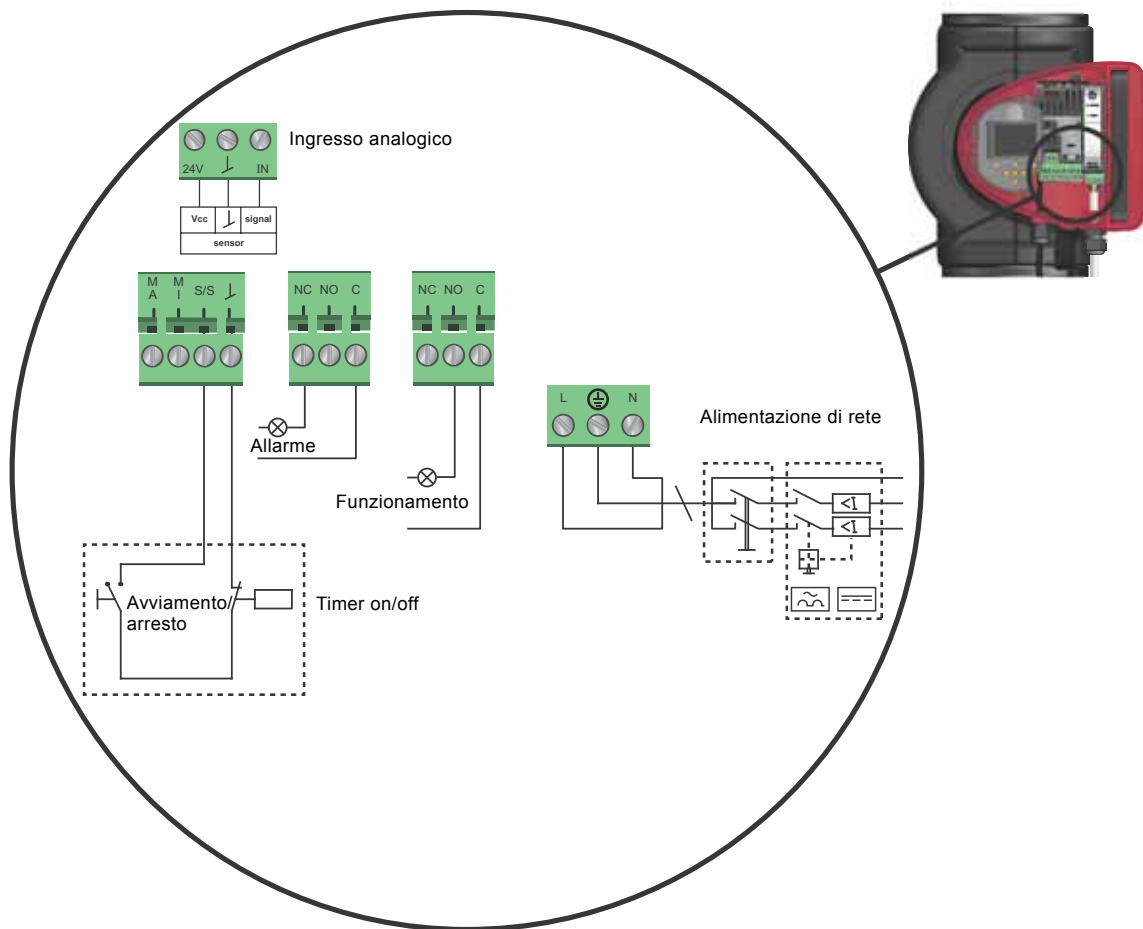


Fig. 48 Esempio di connessioni nella scatola di controllo delle versioni dotate di spina

TM05 2673 3812

Ingressi digitali

L'ingresso digitale può essere utilizzato per un comando esterno di start/stop, o di curve forzate max. o min.

Nota: Se non è collegato un interruttore esterno di avvio/arresto, è necessario mantenere il ponticello tra i morsetti di avvio/arresto (S/S) e la massa (\perp). Questo ponticello è realizzando in fabbrica.

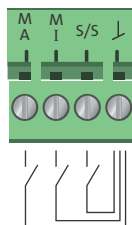
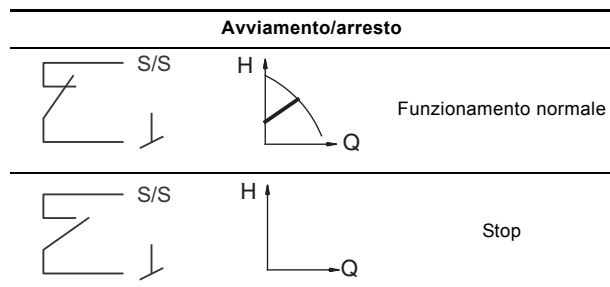


Fig. 49 Ingresso digitale nella scatola dei contatti

Simbolo di contatto	Funzione
M A	Curva max.
M I	Curva min.
S/S	Avvio/Arresto
\perp	Collegamento a massa

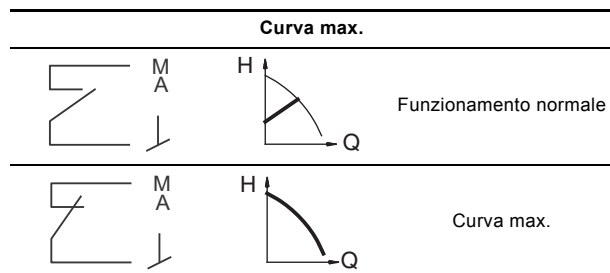
Avviamento/Arresto esterno

La pompa può essere avviata o fermata tramite l'ingresso digitale.



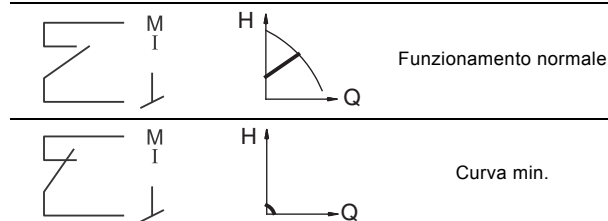
Curva massima o minima forzata esterna

Il funzionamento della pompa può essere forzato su curva max. o min. tramite l'ingresso digitale.



TM05 3343 1212

Curva min.



Uscite relè

La pompa dispone di due relè di segnale con contatto a potenziale zero, per segnalazione esterna di guasto. La funzione del relè di segnale è impostabile su "Allarme", "Pronto" o "Funzionamento" sul pannello di controllo della pompa o tramite Grundfos GO Remote.

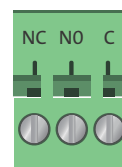


Fig. 50 Uscita relè nella scatola dei contatti

Simbolo di contatto	Funzione
NC	Normalmente chiuso
NO	Normalmente aperto
C	Comune

Le funzioni dei relè di segnale sono quelle riportate nella tabella seguente:

Relè di segnale	Segnale di allarme
	Non attivato: • L'alimentazione elettrica è stata disinserita. • La pompa non ha registrato alcun guasto.
	Attivato: • La pompa ha registrato un guasto.
Relè di segnale	Segnale di pronto
	Non attivato: • La pompa ha registrato un guasto e non può funzionare.
	Attivato: • La pompa è stata impostata su arresto, ma è pronta per il funzionamento. • La pompa è in funzione.
Relè di segnale	Segnale di funzionamento
	Non attivato: • La pompa non funziona.
	Attivato: • La pompa è in funzione.

TM05 3343 1212

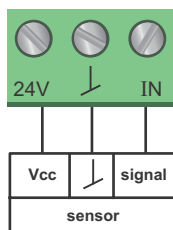
Ingresso analogico per sensore esterno

L'ingresso analogico può essere utilizzato per il collegamento di un sensore esterno per la misura di temperatura, pressione, portata o altro parametro.

L'ingresso analogico può essere utilizzato anche per un segnale esterno di controllo da un sistema BMS o simile.

Il segnale elettrico in ingresso può essere 0-10 VDC oppure 4-20 mA.

La scelta del tipo di sensore (0-10 V o 4-20 mA) può essere cambiata nel pannello di controllo della pompa o tramite Grundfos GO Remote.

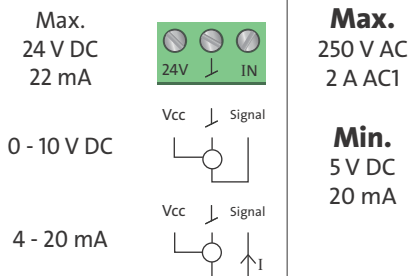


TM05 3221 1112

Fig. 51 Ingresso analogico per sensore esterno o controllo

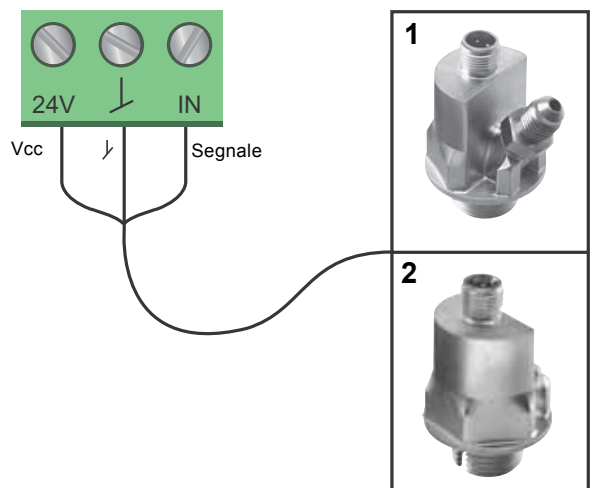
Per ottimizzare le prestazioni della pompa, dei sensori esterni possono essere vantaggiosamente utilizzati nei seguenti casi:

Funzione / modalità di regolazione	Tipo di sensore
Misuratore di energia termica	Sensore di temperatura
Temperatura costante	Sensore di temperatura
Pressione proporzionale	Trasmittitore di pressione differenziale



TM05 3343 2313

Fig. 52 Cablaggio, ingresso analogico

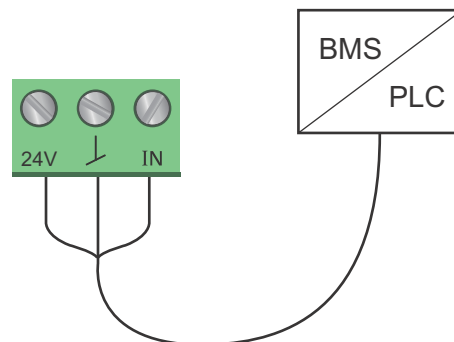


TM05 2947 1212

Fig. 53 Esempi di sensori esterni

Pos.	Tipo di sensore
1	Trasmittitore di pressione differenziale, Grundfos tipo DPI V.2. Attacco 1/2" e segnale 4-20 mA.
2	Trasmittitore di pressione relativa. Sensore combinato di temperatura e pressione, tipo Grundfos RPI T2. Attacco 1/2" e segnale 4-20 mA.

Per maggiori dettagli, vedi sezione [Sensori esterni Grundfos](#), pag. 138.



TM05 2888 0612

Fig. 54 Esempi di segnale esterno per controllo tramite BMS o PLC

7. Condizioni delle curve

Curve di prestazione

Le seguenti linee guida si riferiscono alle curve delle prestazioni riportate dalla pagina 44 alla pagina 126:

- Liquido di prova: acqua disaerata.
- Le curve si riferiscono ad una densità di $\rho = 983,2 \text{ kg/m}^3$ e ad una temperatura del liquido di $+60 \text{ }^\circ\text{C}$.
- Tutte le curve indicano valori medi e non devono essere utilizzate come curve garantite. Se è richiesta una prestazione minima specifica, sarà necessario effettuare misurazioni individuali.
- Le curve si riferiscono alla viscosità cinematica di $\nu = 0,474 \text{ mm}^2/\text{s}$ (0,474 cSt).
- Tensione di alimentazione di riferimento: 1 x 230 V, 50 Hz.
- EEI ottenuto secondo la EN 16297.

Nota: All'interno della zona di regolazione della MAGNA3, le curve a pressione costante e proporzionale possono venire impostate sul pannello di controllo o tramite Grundfos GO Remote a passi di 0,1 m.

Simboli utilizzati nelle pagine seguenti



Fig. 55 Indice di Efficienza Energetica (EEI)

MAGNA3 è ottimizzata dal punto di vista energetico e soddisfa la direttiva EuP (Regolamento (CE) N. 641/2009) entrata in vigore il 1° gennaio 2013.

Le pompe MAGNA3, hanno indice medio di efficienza energetica (EEI) pari a 0,18, con valori che possono scendere sino a 0,17, ovvero i migliori nella categoria.

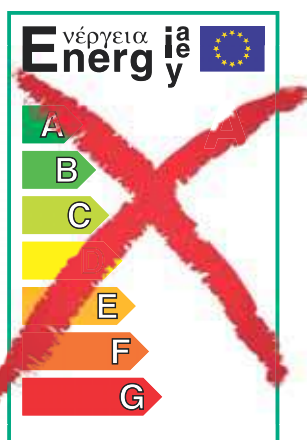


Fig. 56 Vecchia etichetta energetica

Dal 1° gennaio 2013, la vecchia etichetta energetica da A a G è stata sostituita dal nuovo indice di efficienza energetica (EEI).

Solo i migliori circolatori della vecchia classe A soddisfano i nuovi requisiti.

MAGNA3 con funzione AUTO_{ADAPT} è la scelta migliore per grandi impianti di riscaldamento e vero campione di efficienza.

La figura 57 mostra il consumo energetico di un circolatore tipico, paragonato a quello di altri, aventi inferiore livello di EEI.

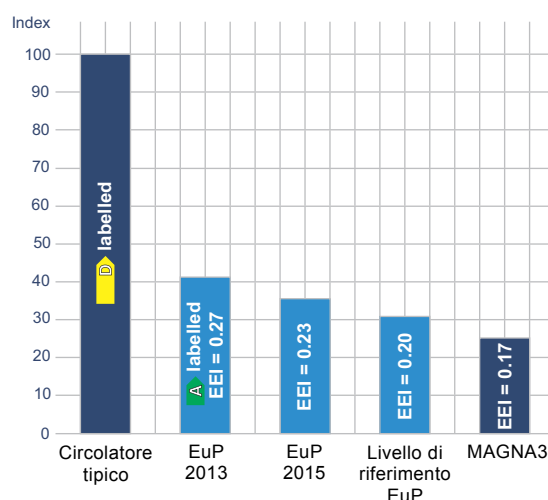


Fig. 57 Indice di consumo energetico

Con un indice di efficienza energetica (EEI) ben al di sotto del livello di riferimento EuP, è possibile ottenere un risparmio energetico del 75 % rispetto ad un normale circolatore e godere, quindi, un rapido ritorno sull'investimento. Ciò significa che MAGNA3 soddisfa ampiamente gli standard della legislazione EuP.

Per maggiori informazioni sulla direttiva energetica, visitare:



<http://energy.Grundfos.com>



Fig. 58 Grundfos Blueflux®

L'etichetta Grundfos Blueflux® vi garantisce che MAGNA3 incorpora il motore energeticamente più efficiente al momento disponibile. I motori Grundfos Blueflux® sono stati progettati per tagliare i consumi energetici fino al 60 %, riducendo così le emissioni di CO₂ e i costi operativi.

Codice QR sulla targhetta della pompa



Fig. 59 Codice QR sulla targhetta della pompa

Con il Grundfos GO Remote o uno smartphone è possibile ottenere le informazioni seguenti a riguardo della MAGNA3:

- foto del prodotto
- curve di prestazione della pompa
- disegni dimensionali
- schema di cablaggio
- testo per offerte tecnico/commerciali
- dati tecnici
- elenco componenti di ricambio
- file PDF, come ad es. scheda tecnica e istruzioni di installazione e funzionamento.

TM05 2683 0412

TM05 3826 1712

Omologazioni e marcature

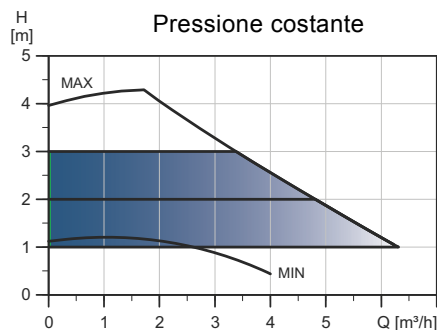
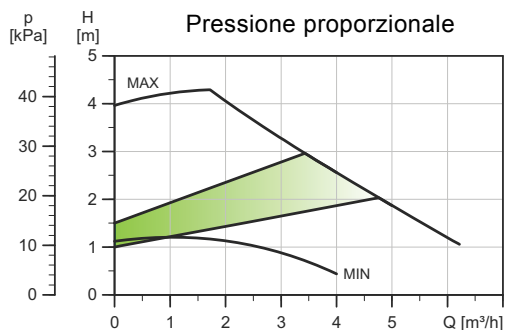
I seguenti marchi sono resi disponibili dopo positivo collaudo della MAGNA3:

Marchio	Descrizione
	La marcatura CE è basata sulla dichiarazione di conformità rilasciata dal costruttore che certifica che il prodotto soddisfa tutte le disposizioni relative all'attuazione delle Direttive Europee.
	Attrezzature tecniche di lavoro e beni pronti all'uso, nel senso di ProdSG, secondo norme Tedesche VDE / EN / IEC, altre specifiche tecniche, nonché possibili disposizioni di legge per quanto riguarda requisiti di sicurezza e salute.
	La certificazione GOST R garantisce che il prodotto consegnato ha superato con successo il processo di certificazione e che risulta conforme con la legislazione Russa.
	Il prodotto è conforme ai requisiti United Kingdom Water Supply (Water Fittings) Regulation/Scottish Water Byelaws. Applicabile solo alla versione in acciaio inox.
	Il Turkish Standards Institute (TSE) ha certificato che questo prodotto è conforme a quanto richiesto dalle direttive e normative.
ACS	ACS - Attestation de Conformité Sanitaire. L'idoneità di questo prodotto a entrare in contatto con l'acqua per il consumo umano è stata valutata e approvata da un laboratorio accreditato dal Ministero della Salute Francese.

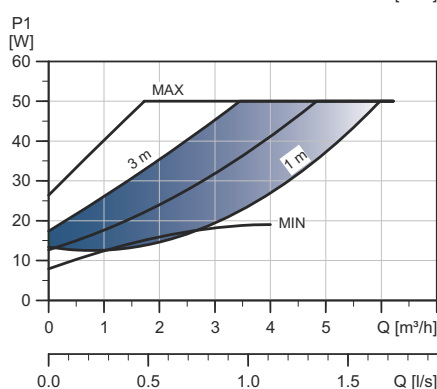
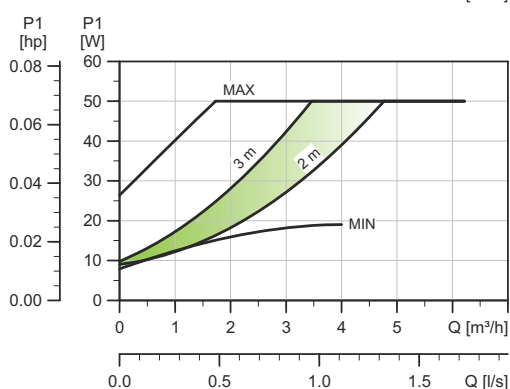
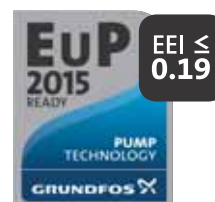
8. Curve di prestazione e caratteristiche tecniche

MAGNA3 25-40 (N)

1 x 230 V, 50/60 Hz



BEST
in class



TM05 7665 1513

Velocità	P1 [W]	I _{1/1} [A]
Min.	9	0,09
Max.	56	0,46

La pompa è dotata di una protezione contro il sovraccarico.

Peso netto [kg]	Peso lordo [kg]	Vol. spediz. [m ³]
4,8	5,3	0,01

Attacchi:

Vedi *Attacchi tubazione*, pag. 130.

Pressione di sistema:

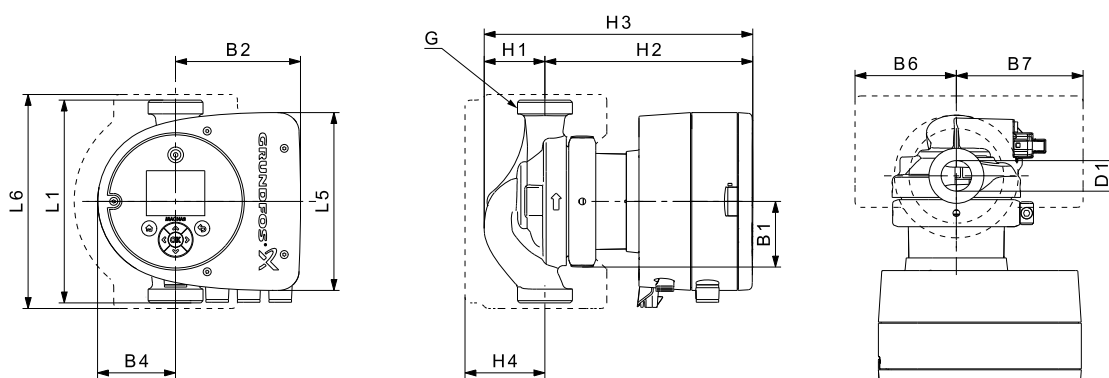
Max. 1,0 MPa (10 bar).
Disponibile anche max. 1,6 MPa (16 bar).

Temperatura del liquido:

da -10 °C a +110 °C (TF 110).

Disponibile anche con:

Corpo pompa in acciaio inox, tipo N.
0,19.



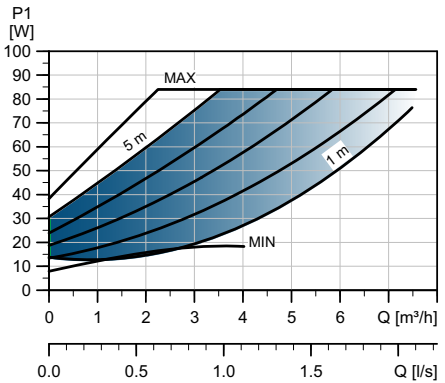
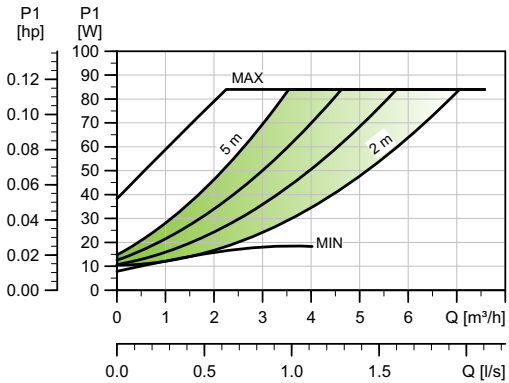
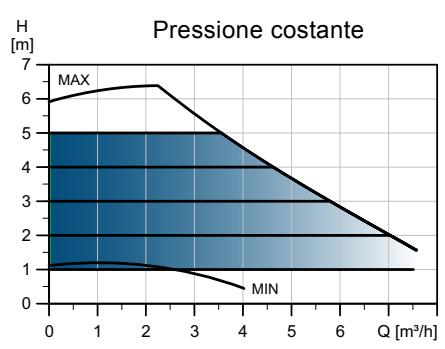
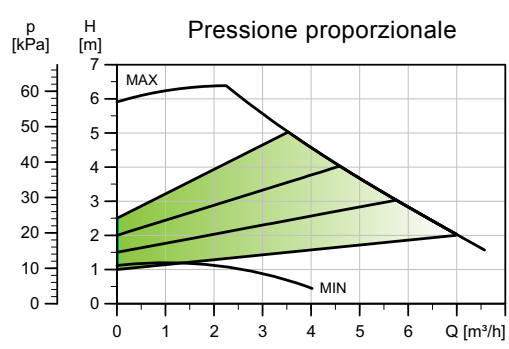
TM05 7938 1713

Mod. pompa	Dimensioni [mm]												[pollici]	
	L1	L5	L6	B1	B2	B4	B6	B7	H1	H2	H3	H4	D1	G
MAGNA3 25-40 (N)	180	158	190	58	111	69	90	113	54	185	239	71	25	1 1/2

Per i codici prodotto, vedi pag. 140.

MAGNA3 25-60 (N)

1 x 230 V, 50/60 Hz



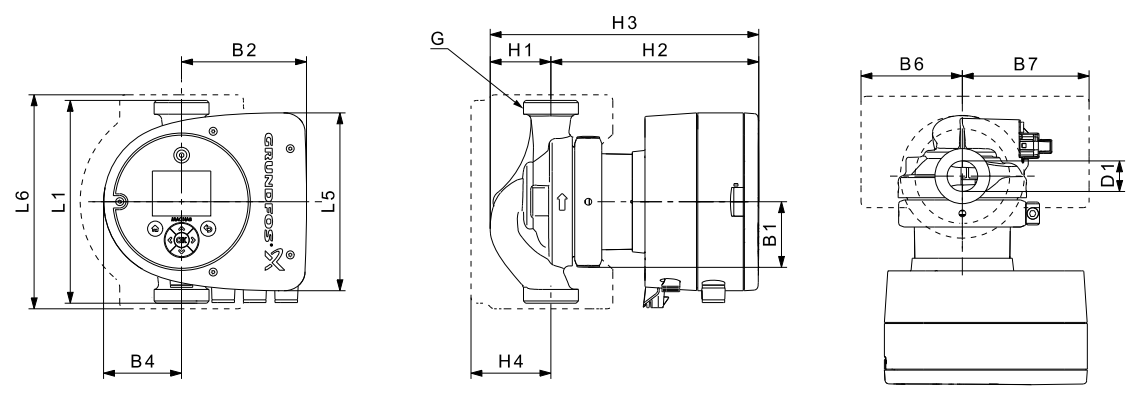
TM05 7666 1513

Velocità	P1 [W]	I _{1/1} [A]
Min.	9	0,09
Max.	91	0,75

La pompa è dotata di una protezione contro il sovraccarico.

Peso netto [kg]	Peso lordo [kg]	Vol. spediz. [m ³]
4,8	5,3	0,01

Attacchi: Vedi *Attacchi tubazione*, pag. 130.
Pressione di sistema: Max. 1,0 MPa (10 bar). Disponibile anche max. 1,6 MPa (16 bar).
Temperatura del liquido: da -10 °C a +110 °C (TF 110).
Disponibile anche con: Corpo pompa in acciaio inox, tipo N.
EEI specifico: 0,19.



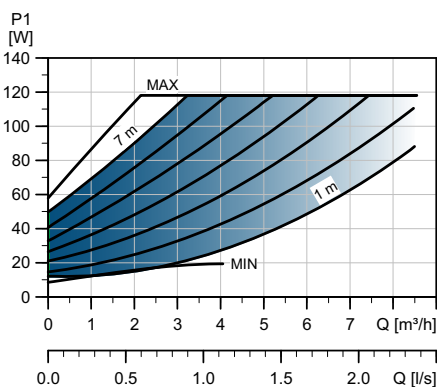
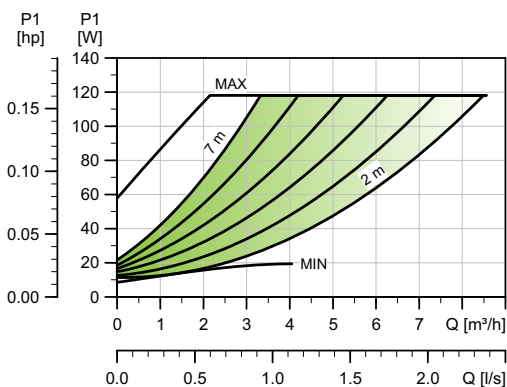
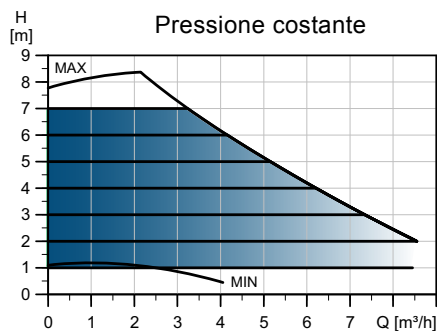
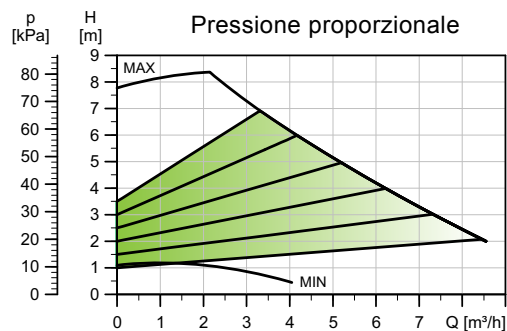
TM05 7938 1713

Mod. pompa	Dimensioni [mm]												[pollici]	
	L1	L5	L6	B1	B2	B4	B6	B7	H1	H2	H3	H4	D1	G
MAGNA3 25-60 (N)	180	158	190	58	111	69	90	113	54	185	239	71	25	1 1/2

Per i codici prodotto, vedi pag. 140.

MAGNA3 25-80 (N)

1 x 230 V, 50/60 Hz



TM05 7667 1513

Velocità	P1 [W]	I _{1/1} [A]
Min.	9	0,09
Max.	124	1,02

La pompa è dotata di una protezione contro il sovraccarico.

Peso netto [kg]	Peso lordo [kg]	Vol. spediz. [m ³]
4,8	5,3	0,01

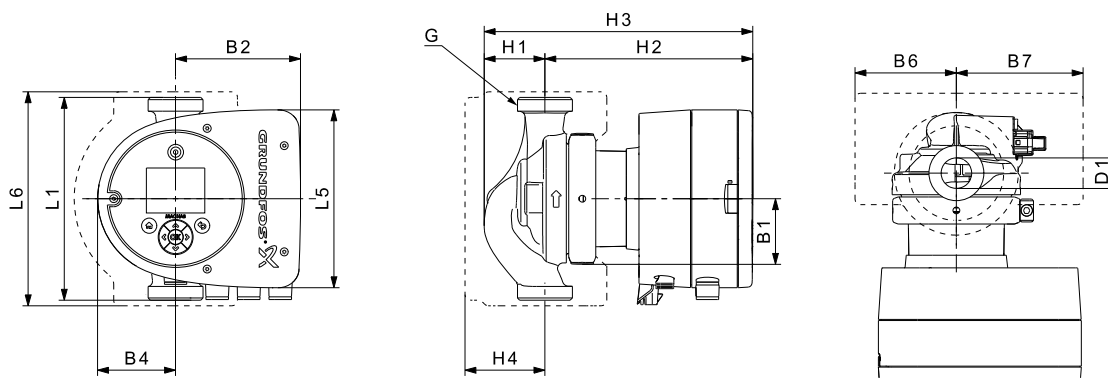
Attacchi: Vedi [Attacchi tubazione](#), pag. 130.

Pressione di sistema: Max. 1,0 MPa (10 bar).
Disponibile anche max. 1,6 MPa (16 bar).

Temperatura del liquido: da -10 °C a +110 °C (TF 110).

Disponibile anche con: Corpo pompa in acciaio inox, tipo N.

EEI specifico: 0,19.



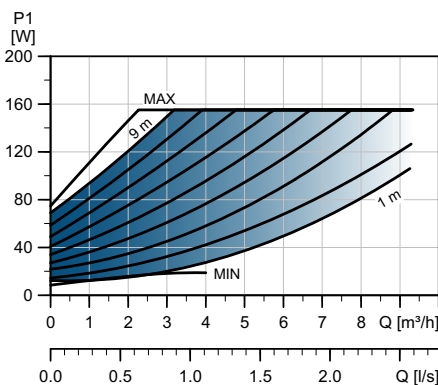
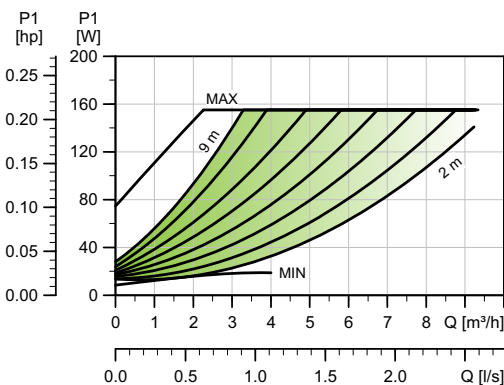
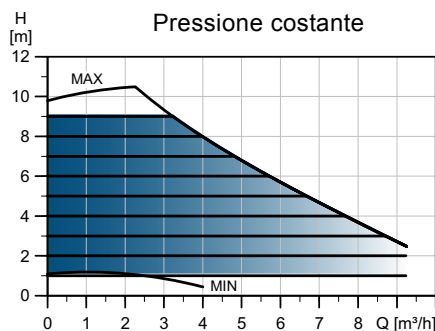
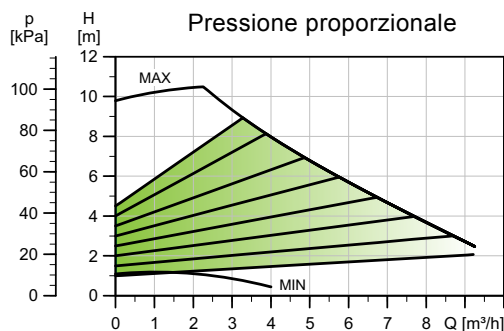
TM05 7938 1713

Mod. pompa	Dimensioni [mm]												[pollici]	
	L1	L5	L6	B1	B2	B4	B6	B7	H1	H2	H3	H4	D1	G
MAGNA3 25-80 (N)	180	158	190	58	111	69	90	113	54	185	239	71	25	1 1/2

Per i codici prodotti, vedi pag. 140.

MAGNA3 25-100 (N)

1 x 230 V, 50/60 Hz



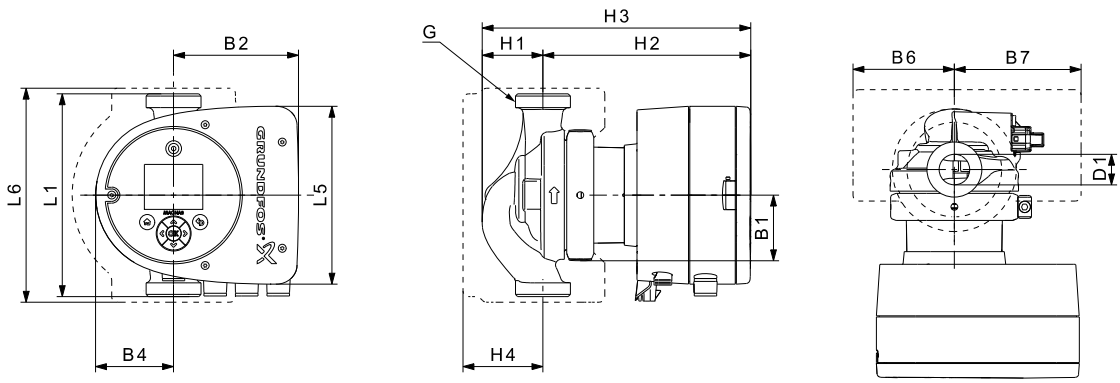
TM05 7688 1513

Velocità	P1 [W]	I _{1/1} [A]
Min.	9	0,09
Max.	163	1,33

La pompa è dotata di una protezione contro il sovraccarico.

Peso netto [kg]	Peso lordo [kg]	Vol. spediz. [m ³]
4,8	5,3	0,01

Attacchi: Vedi *Attacchi tubazione*, pag. 130.
Pressione di sistema: Max. 1,0 MPa (10 bar). Disponibile anche max. 1,6 MPa (16 bar).
Temperatura del liquido: da -10 °C a +110 °C (TF 110).
Disponibile anche con: Corpo pompa in acciaio inox, tipo N.
EEI specifico: 0,19.



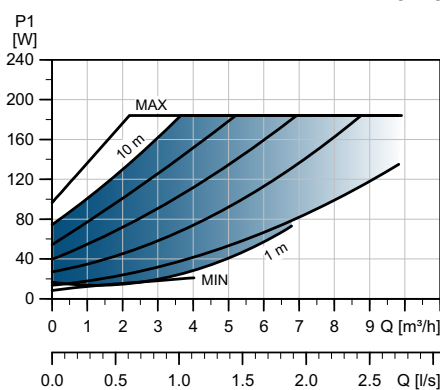
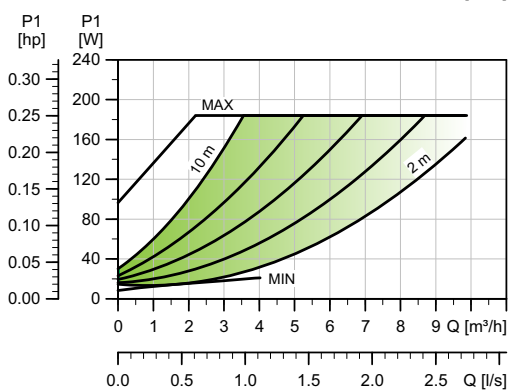
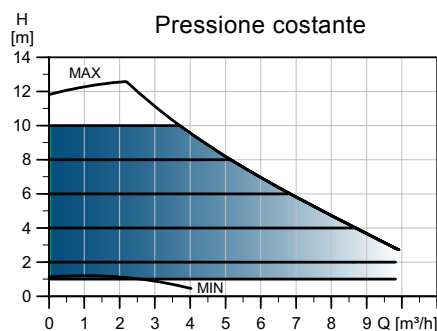
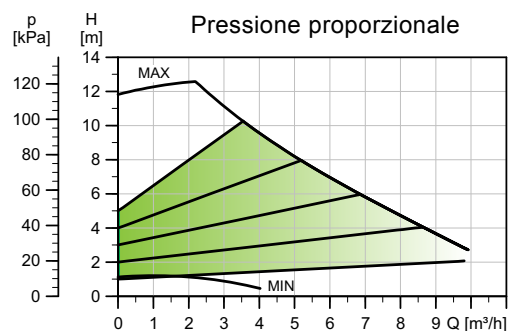
TM05 7938 1713

Mod. pompa	Dimensioni [mm]													[pollici]	
	L1	L5	L6	B1	B2	B4	B6	B7	H1	H2	H3	H4	D1	G	
MAGNA3 25-100 (N)	180	158	190	58	111	69	90	113	54	185	239	71	25	1 1/2	

Per i codici prodotti, vedi pag. 140.

MAGNA3 25-120 (N)

1 x 230 V, 50/60 Hz



TM05 7689 1513

Velocità	P1 [W]	I _{1/1} [A]
Min.	9	0,09
Max.	193	1,56

La pompa è dotata di una protezione contro il sovraccarico.

Peso netto [kg]	Peso lordo [kg]	Vol. spediz. [m ³]
4,8	5,3	0,01

Attacchi:

Vedi *Attacchi tubazione*, pag. 130.

Pressione di sistema:

Max. 1,0 MPa (10 bar).
Disponibile anche max. 1,6 MPa (16 bar).

Temperatura del liquido:

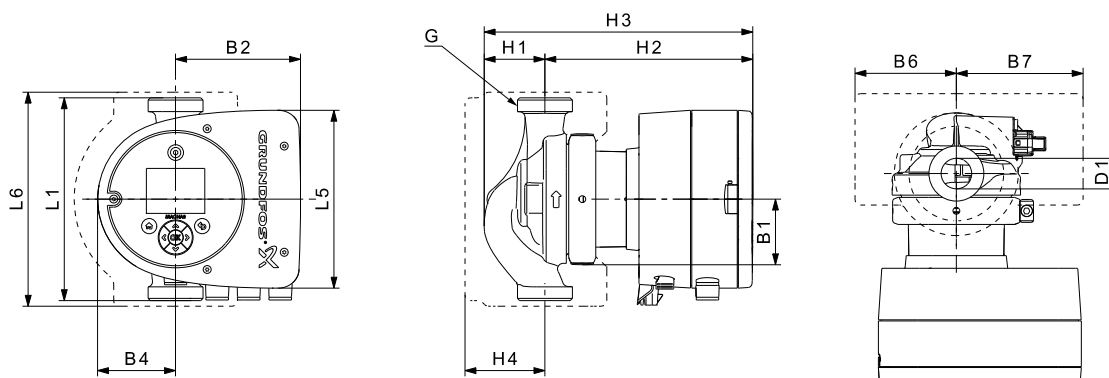
da -10 °C a +110 °C (TF 110).

Disponibile anche con:

Corpo pompa in acciaio inox, tipo N.

EEI specifico:

0,19.



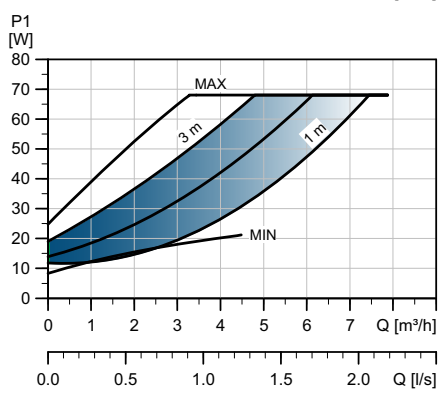
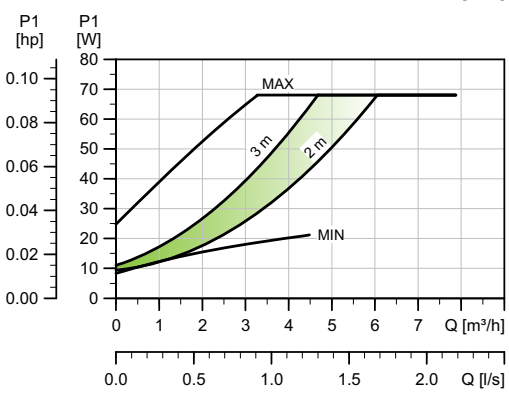
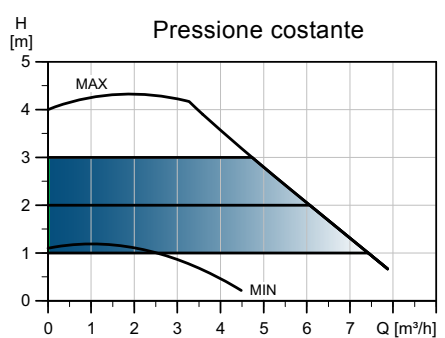
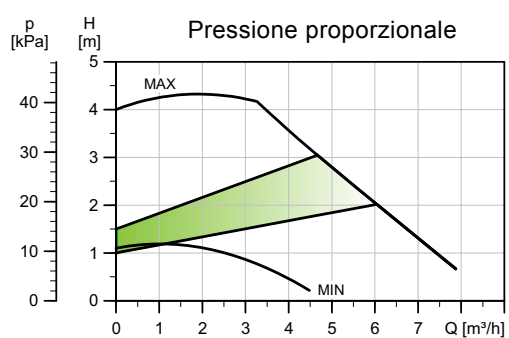
TM05 7938 1713

Mod. pompa	Dimensioni [mm]												[pollici]	
	L1	L5	L6	B1	B2	B4	B6	B7	H1	H2	H3	H4	D1	G
MAGNA3 25-120 (N)	180	158	190	58	111	69	90	113	54	185	239	71	25	1 1/2

Per i codici prodotto, vedi pag. 140.

MAGNA3 32-40 (N)

1 x 230 V, 50/60 Hz



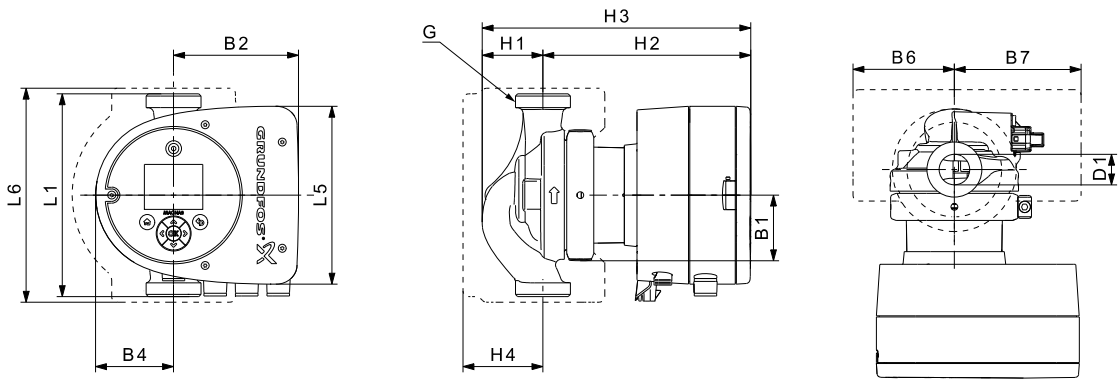
TM05 7670 1513

Velocità	P1 [W]	I _{1/1} [A]
Min.	9	0,09
Max.	74	0,61

La pompa è dotata di una protezione contro il sovraccarico.

Peso netto [kg]	Peso lordo [kg]	Vol. spediz. [m ³]
4,8	5,3	0,01

Attacchi: Vedi *Attacchi tubazione*, pag. 130.
 Pressione di sistema: Max. 1,0 MPa (10 bar). Disponibile anche max. 1,6 MPa (16 bar).
 Temperatura del liquido: da -10 °C a +110 °C (TF 110).
 Disponibile anche con: Corpo pompa in acciaio inox, tipo N.
 EEI specifico: 0,19.



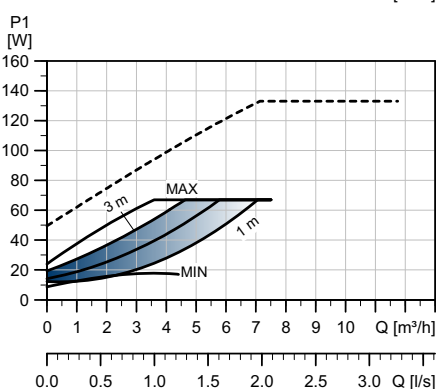
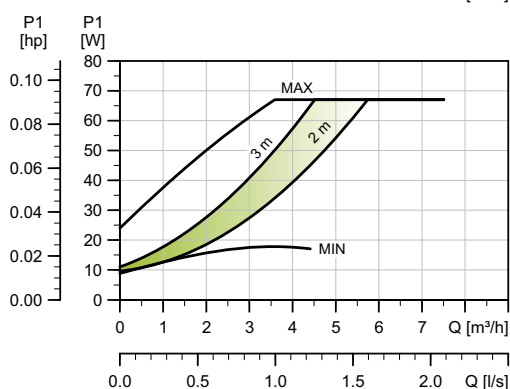
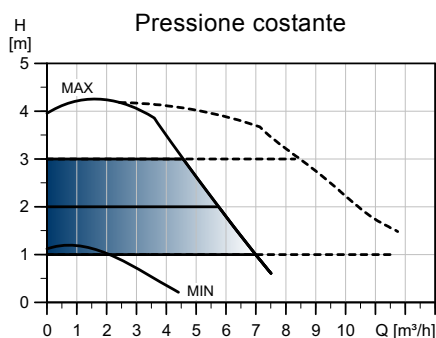
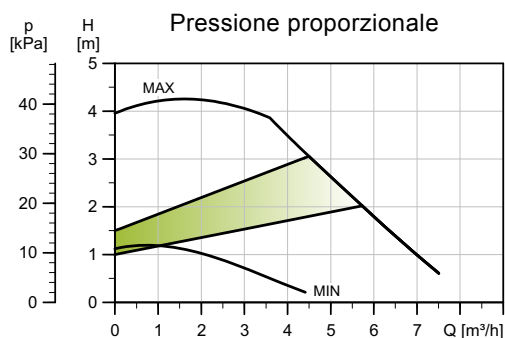
TM05 7938 1713

Mod. pompa	Dimensioni [mm]												[pollici]	
	L1	L5	L6	B1	B2	B4	B6	B7	H1	H2	H3	H4	D1	G
MAGNA3 32-40 (N)	180	158	190	58	111	69	90	113	54	185	239	71	32	2

Per i codici prodotto, vedi pag. 140.

MAGNA3 D 32-40

1 x 230 V, 50/60 Hz

BEST
in class

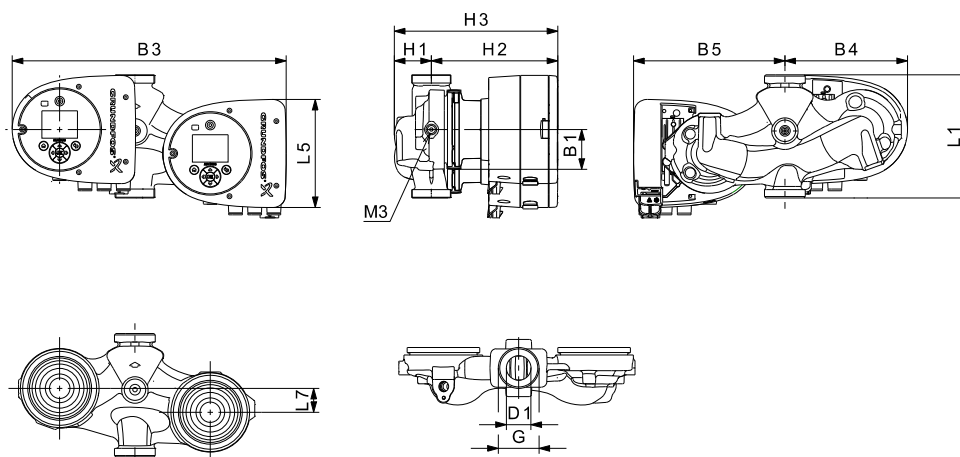
TM05 8325 2313

Velocità	P1 [W]	I _{1/1} [A]
Min.	9	0,09
Max.	74	0,61

La pompa è dotata di una protezione contro il sovraccarico.

Attacchi: Vedi [Attacchi tubazione](#), pag. 130.
 Pressione di sistema: Max. 1,0 MPa (10 bar). Disponibile anche max. 1,6 MPa (16 bar).
 Temperatura del liquido: da -10 °C a +110 °C (TF 110).
 EEI specifico: 0,20.

Peso netto [kg]	Peso lordo [kg]	Vol. spediz. [m ³]
13,2	14,0	0,04



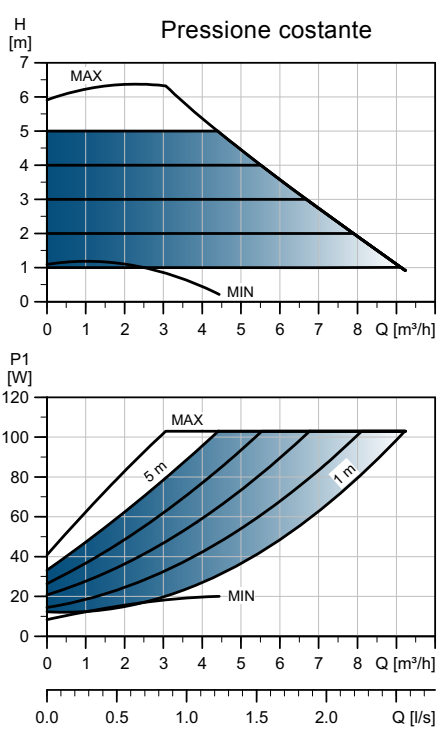
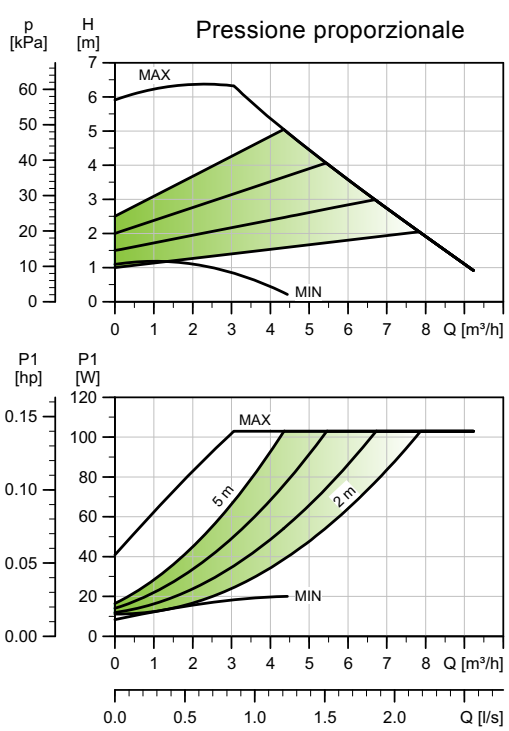
TM05 7939 1613

Mod. pompa	Dimensioni [mm]											[pollici]		
	L1	L5	L7	B1	B3	B4	B5	H1	H2	H3	D1	G	M3	
MAGNA3 D 32-40	180	158	35	58	400	179	221	54	185	239	32	2	1/4	

Per i codici prodotto, vedi pag. 140.

MAGNA3 32-60 (N)

1 x 230 V, 50/60 Hz



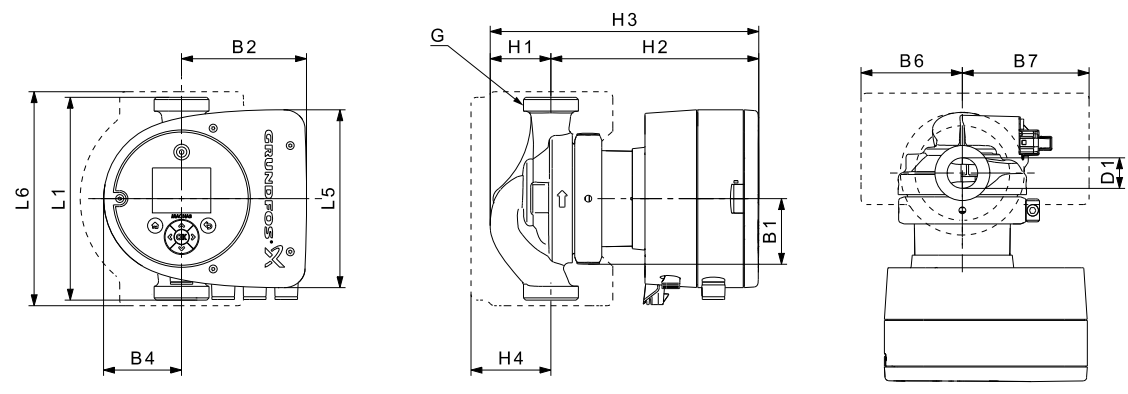
TM05 7671 1513

Velocità	P1 [W]	I _{1/1} [A]
Min.	9	0,09
Max.	110	0,91

La pompa è dotata di una protezione contro il sovraccarico.

Peso netto [kg]	Peso lordo [kg]	Vol. spediz. [m³]
4,8	5,3	0,01

Attacchi: Vedi *Attacchi tubazione*, pag. 130.
 Pressione di sistema: Max. 1,0 MPa (10 bar). Disponibile anche max. 1,6 MPa (16 bar).
 Temperatura del liquido: da -10 °C a +110 °C (TF 110).
 Anche disponibile con: Corpo pompa in acciaio inox, tipo N.
 EEI specifico: 0,19.



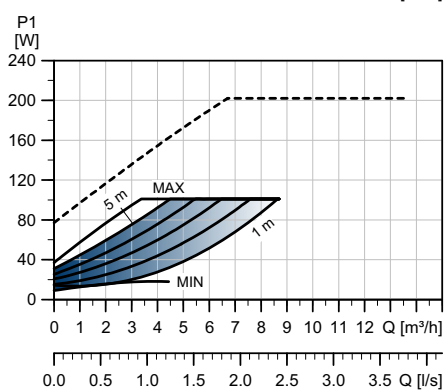
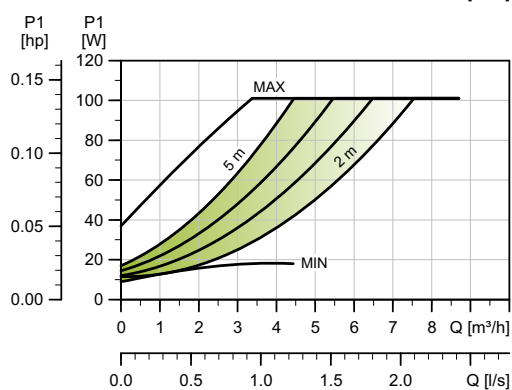
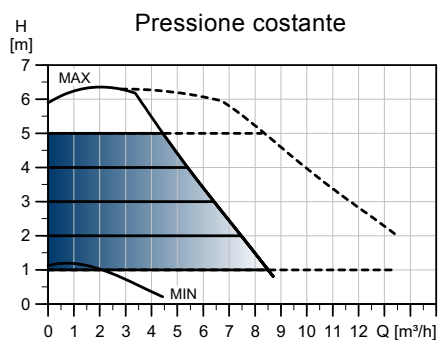
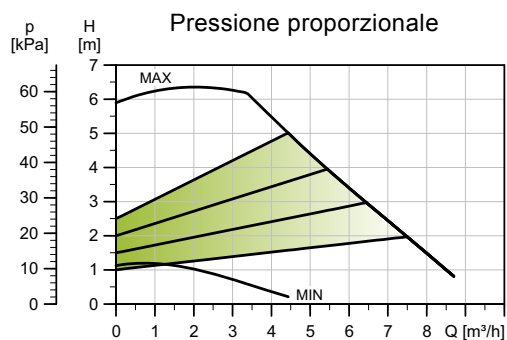
TM05 7938 1713

Mod. pompa	Dimensioni [mm]											[pollici]		
	L1	L5	L6	B1	B2	B4	B6	B7	H1	H2	H3	H4	D1	G
MAGNA3 32-60 (N)	180	158	190	58	111	69	90	113	54	185	239	71	32	2

Per i codici prodotto, vedi pag. 140.

MAGNA3 D 32-60

1 x 230 V, 50/60 Hz

BEST
in class

TM05 8326 2313

Velocità	P1 [W]	I _{1/1} [A]
Min.	9	0,09
Max.	110	0-91

La pompa è dotata di una protezione contro il sovraccarico.

Peso netto [kg]	Peso lordo [kg]	Vol. spediz. [m ³]
13,2	14,0	0,04

Attacchi:

Vedi *Attacchi tubazione*, pag. 130.

Pressione di sistema:

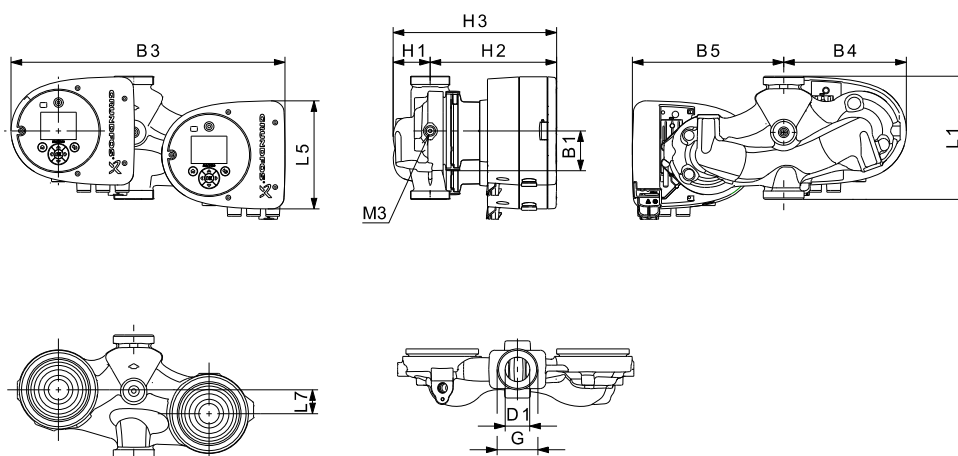
Max. 1,0 MPa (10 bar).
Disponibile anche max. 1,6 MPa (16 bar).

Temperatura del liquido:

da -10 °C a +110 °C (TF 110).

EEI specifico:

0,20.



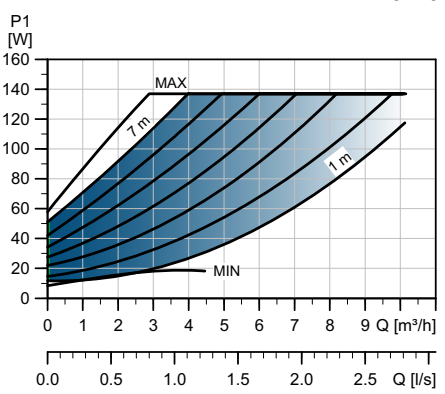
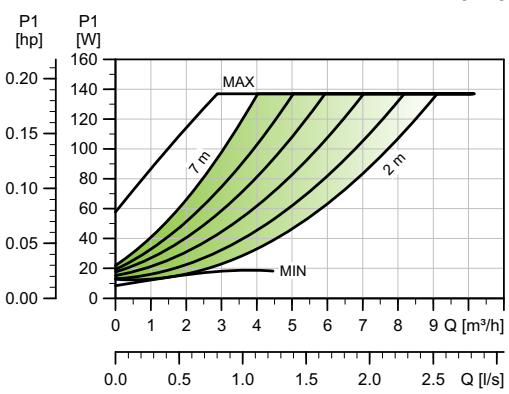
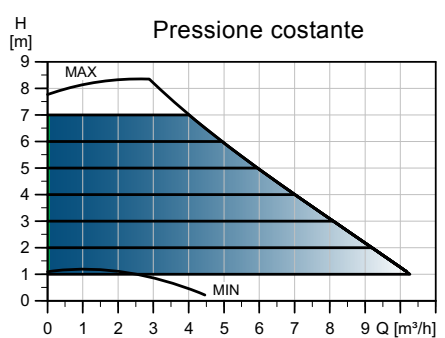
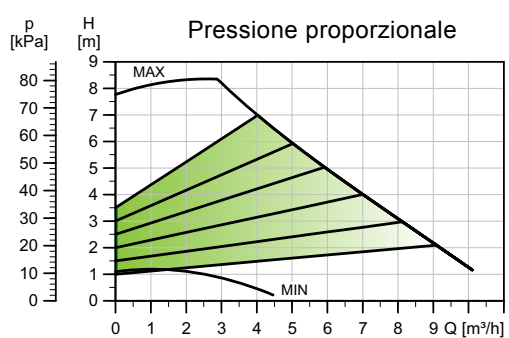
TM05 7939 1613

Mod. pompa	Dimensioni [mm]											[pollici]		
	L1	L5	L7	B1	B3	B4	B5	H1	H2	H3	D1	G	M3	
MAGNA3 D 32-60	180	158	35	58	400	179	221	54	185	239	32	2	1/4	

Per i codici prodotto, vedi pag. 140.

MAGNA3 32-80 (N)

1 x 230 V, 50/60 Hz



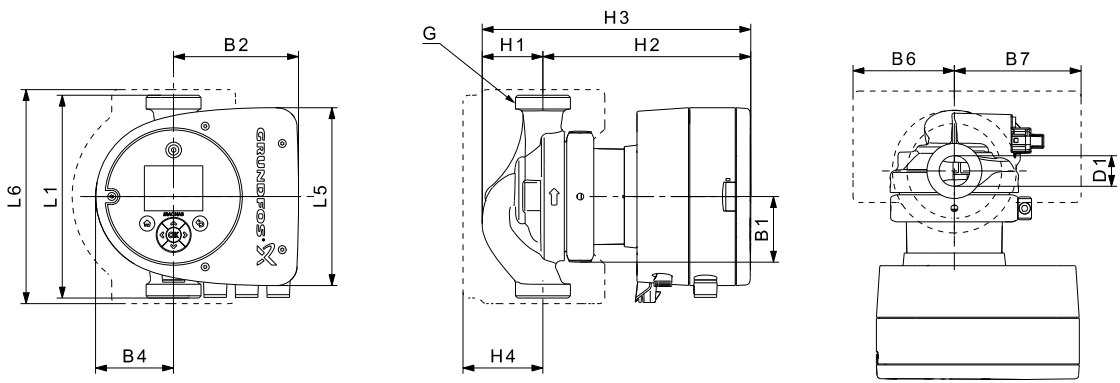
TM05 7672 1513

Velocità	P1 [W]	I _{1/1} [A]
Min.	9	0,09
Max.	144	1,19

La pompa è dotata di una protezione contro il sovraccarico.

Peso netto [kg]	Peso lordo [kg]	Vol. spediz. [m ³]
4,8	5,3	0,01

Attacchi: Vedi *Attacchi tubazione*, pag. 130.
 Pressione di sistema: Max. 1,0 MPa (10 bar).
 Disponibile anche max. 1,6 MPa (16 bar).
 Temperatura del liquido: da -10 °C a +110 °C (TF 110).
 Disponibile anche con: Corpo pompa in acciaio inox, tipo N.
 EEI specifico: 0,19.



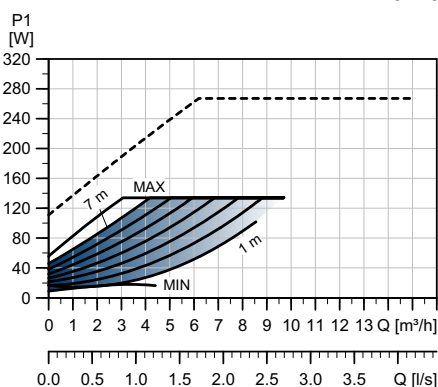
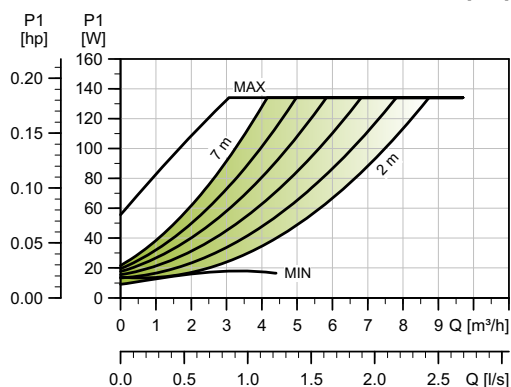
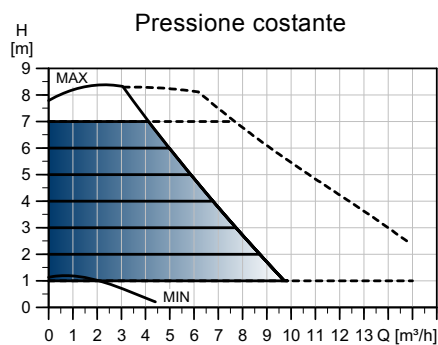
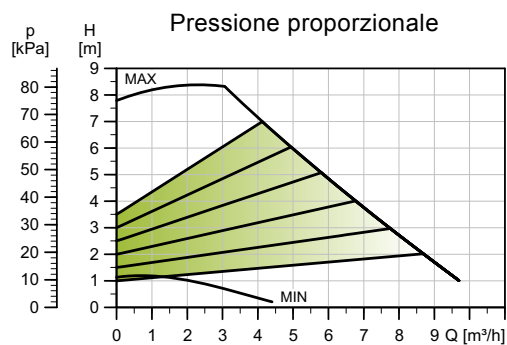
TM05 7938 1713

Mod. pompa	Dimensioni [mm]											[pollici]		
	L1	L5	L6	B1	B2	B4	B6	B7	H1	H2	H3	H4	D1	G
MAGNA3 32-80 (N)	180	158	190	58	111	69	90	113	54	185	239	71	32	2

Per i codici prodotto, vedi pag. 140.

MAGNA3 D 32-80

1 x 230 V, 50/60 Hz

BEST
in class

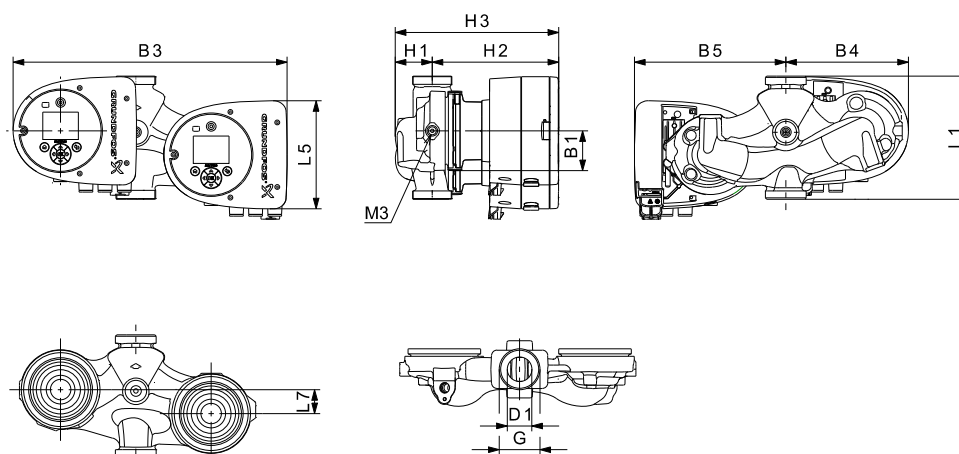
TM05 8327 2313

Velocità	P1 [W]	I _{1/1} [A]
Min.	9	0,09
Max.	144	1,19

La pompa è dotata di una protezione contro il sovraccarico.

Peso netto [kg]	Peso lordo [kg]	Vol. spediz. [m ³]
13,2	14,0	0,04

Attacchi: Vedi *Attacchi tubazione*, pag. 130.
 Pressione di sistema: Max. 1,0 MPa (10 bar).
 Disponibile anche max. 1,6 MPa (16 bar).
 Temperatura del liquido: da -10 °C a +110 °C (TF 110).
 EEI specifico: 0,20.



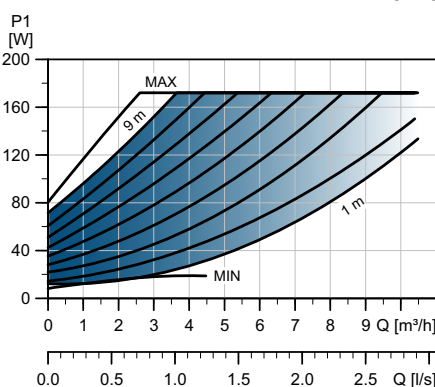
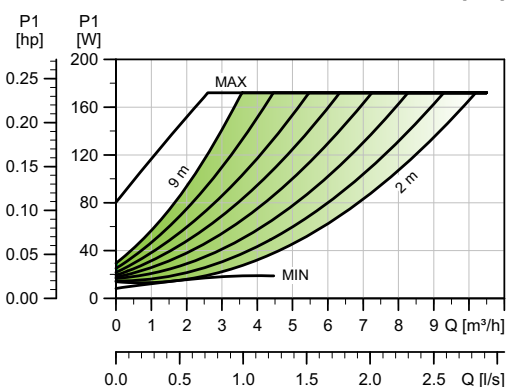
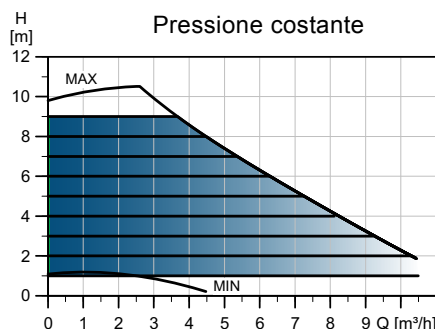
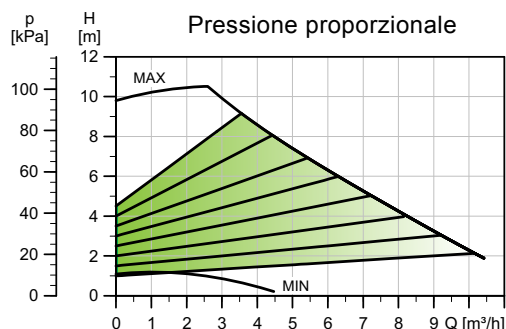
TM05 7939 1613

Mod. pompa	Dimensioni [mm]											[pollici]		
	L1	L5	L7	B1	B3	B4	B5	H1	H2	H3	D1	G	M3	
MAGNA3 D 32-80	180	158	35	58	400	179	221	54	185	239	32	2	1/4	

Per i codici prodotto, vedi pag. 140.

MAGNA3 32-100 (N)

1 x 230 V, 50/60 Hz



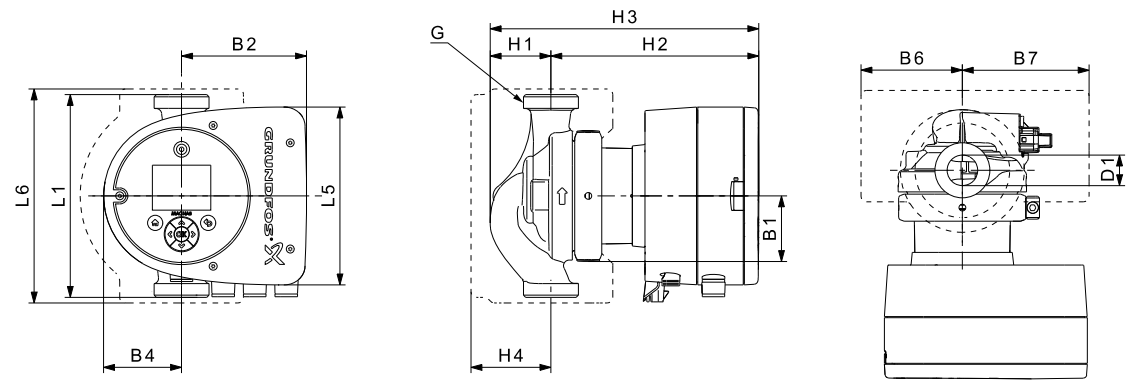
TM05 7673 1513

Velocità	P1 [W]	I _{1/1} [A]
Min.	9	0,09
Max.	180	1,47

La pompa è dotata di una protezione contro il sovraccarico.

Peso netto [kg]	Peso lordo [kg]	Vol. spediz. [m³]
4,8	5,3	0,01

Attacchi: Vedi *Attacchi tubazione*, pag 130.
Pressione di sistema: Max. 1,0 MPa (10 bar). Disponibile anche max. 1,6 MPa (16 bar).
Temperatura del liquido: da -10 °C a +110 °C (TF 110).
Disponibile anche con: Corpo pompa in acciaio inox, tipo N.
EEI specifico: 0,19.



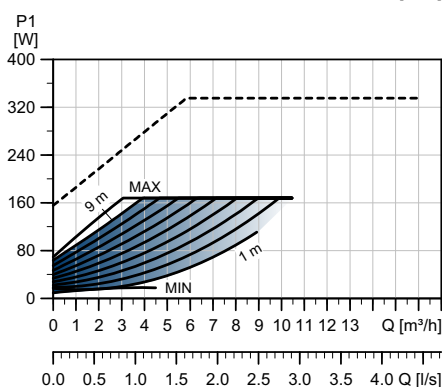
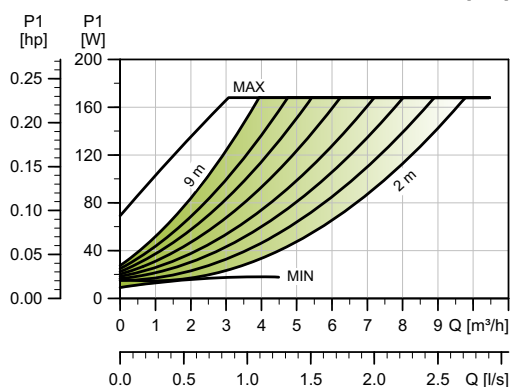
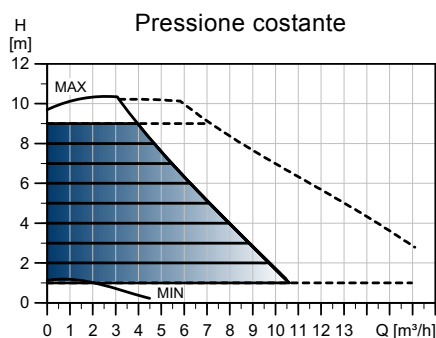
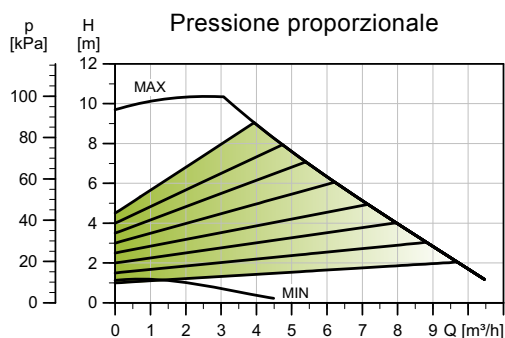
TM05 7938 1713

Mod. pompa	Dimensioni [mm]												[pollici]	
	L1	L5	L6	B1	B2	B4	B6	B7	H1	H2	H3	H4		D1
MAGNA 32-100 (N)	180	158	190	58	111	69	90	113	54	185	239	71	32	2

Per i codici prodotto, vedi pag. 140.

MAGNA3 D 32-100

1 x 230 V, 50/60 Hz

BEST
in class

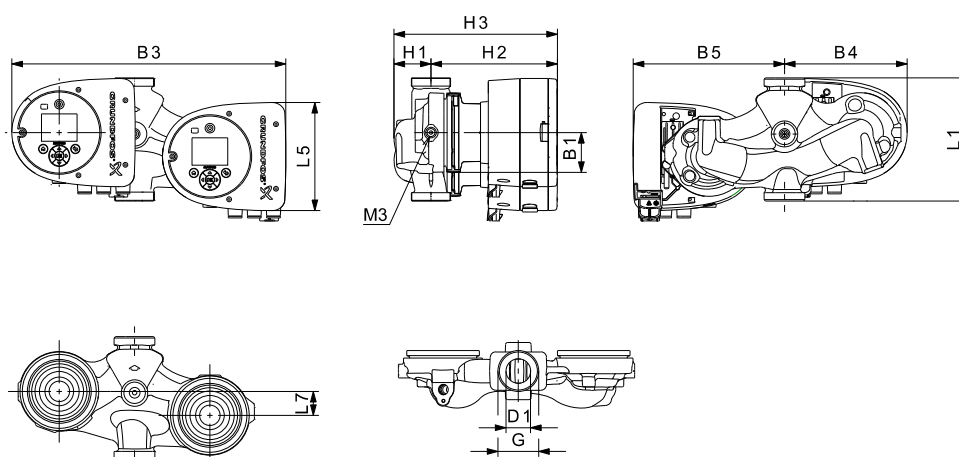
TM05 8328 2313

Velocità	P1 [W]	I _{1/1} [A]
Min.	9	0,09
Max.	180	1,47

La pompa è dotata di una protezione contro il sovraccarico.

Peso netto [kg]	Peso lordo [kg]	Vol. spediz. [m ³]
13,2	14,0	0,04

Attacchi: Vedi *Attacchi tubazione*, pag. 130.
 Pressione di sistema: Max. 1,0 MPa (10 bar).
 Disponibile anche max. 1,6 MPa (16 bar).
 Temperatura del liquido: da -10 °C a +110 °C (TF 110).
 EEI specifico: 0,20.



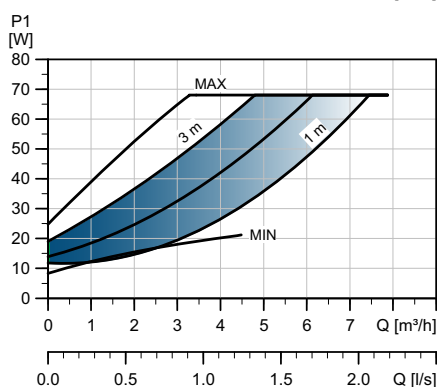
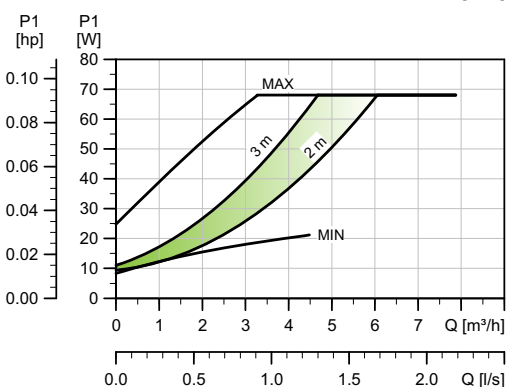
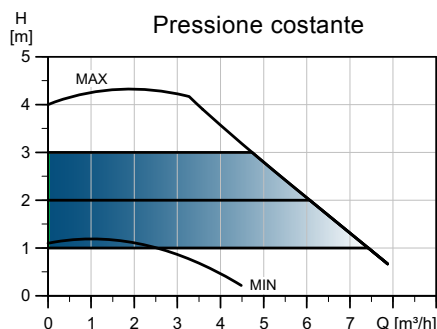
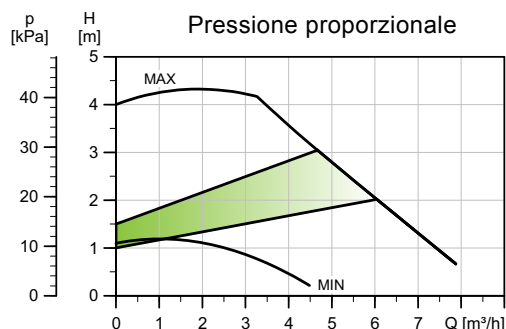
TM05 7939 1613

Mod. pompa	Dimensioni [mm]											[pollici]	
	L1	L5	L7	B1	B3	B4	B5	H1	H2	H3	D1	G	M3
MAGNA3 D 32-100	180	158	35	58	400	179	221	54	185	239	32	2	1/4

Per i codici prodotto, vedi pag. 140.

MAGNA3 32-40 F (N)

1 x 230 V, 50/60 Hz



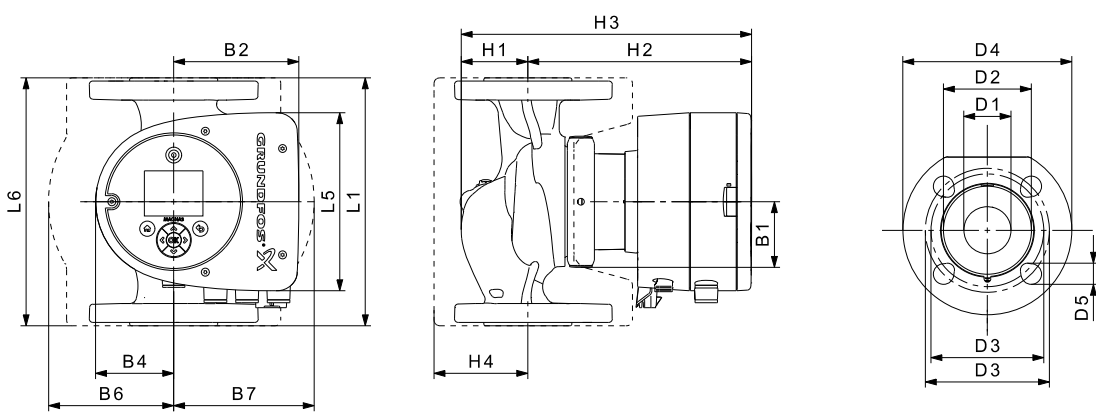
TM05 7670 1513

Velocità	P1 [W]	I _{1/1} [A]
Min.	9	0,09
Max.	74	0,61

La pompa è dotata di una protezione contro il sovraccarico.

Peso netto [kg]	Peso lordo [kg]	Vol. spediz. [m³]
7,8	8,3	0,02

Attacchi: Vedi [Attacchi tubazione](#), pag. 130.
 Pressione di sistema: Max. 1,0 MPa (10 bar). Disponibile anche max. 1,6 MPa (16 bar).
 Temperatura del liquido: da -10 °C a +110 °C (TF 110).
 Disponibile anche con: Corpo pompa in acciaio inox, tipo N.
 EEI specifico: 0,19.



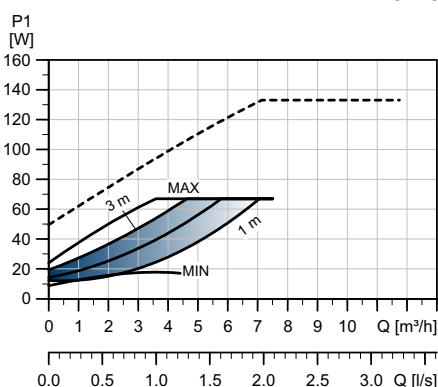
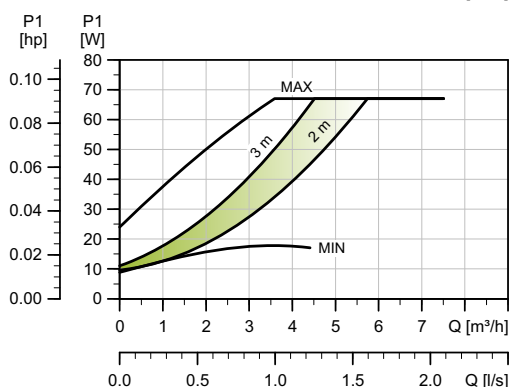
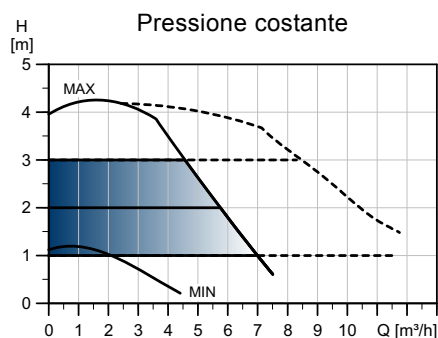
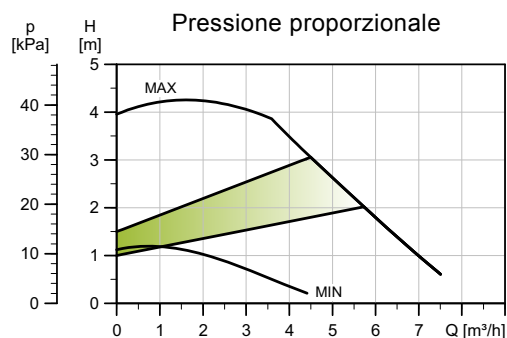
TM05 7938 1713

Mod. pompa	Dimensioni [mm]																
	L1	L5	L6	B1	B2	B4	B6	B7	H1	H2	H3	H4	D1	D2	D3	D4	D5
MAGNA3 32-40 F (N)	220	158	220	58	111	69	100	110	65	185	250	82	32	76	90/100	140	14/19

Per i codici prodotto, vedi pag 140.

MAGNA3 D 32-40 F

1 x 230 V, 50/60 Hz

BEST
in class

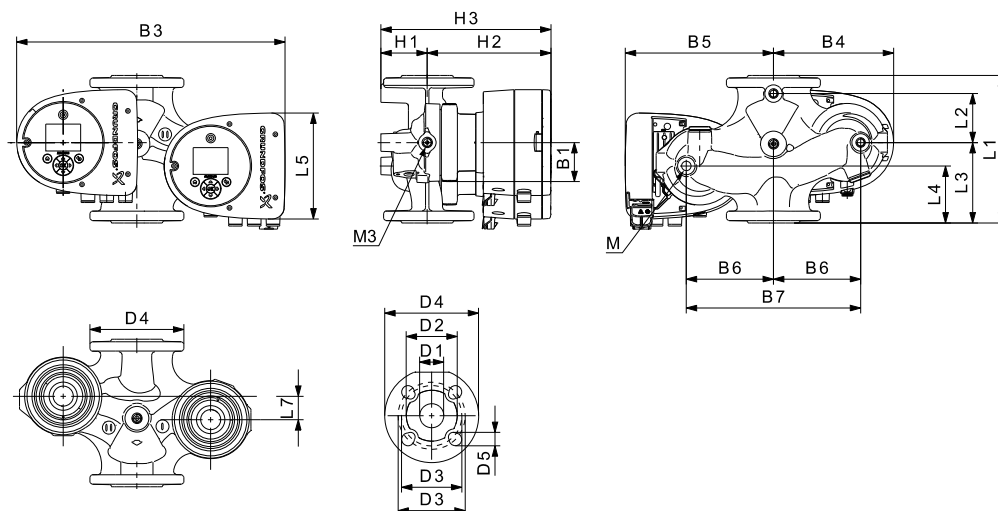
TM05 8325 2313

Velocità	P1 [W]	I _{1/1} [A]
Min.	9	0,09
Max.	74	0,61

La pompa è dotata di una protezione contro il sovraccarico.

Peso netto [kg]	Peso lordo [kg]	Vol. spediz. [m ³]
15,6	16,3	0,04

Attacchi: Vedi *Attacchi tubazione*, pag. 130.
 Pressione di sistema: Max. 1,0 MPa (10 bar).
 Disponibile anche max. 1,6 MPa (16 bar).
 Temperatura del liquido: da -10 °C a +110 °C (TF 110).
 EEI specifico: 0,20.



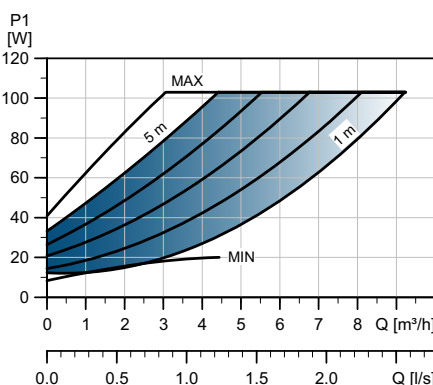
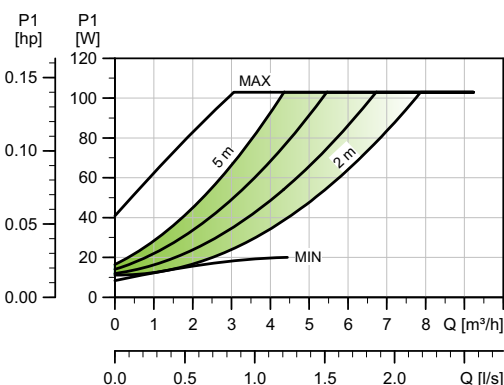
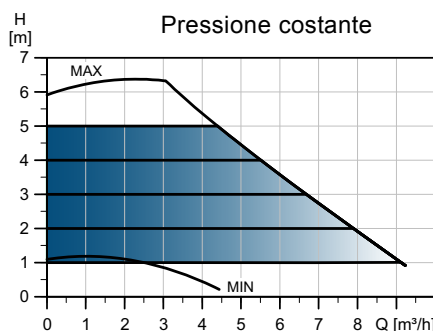
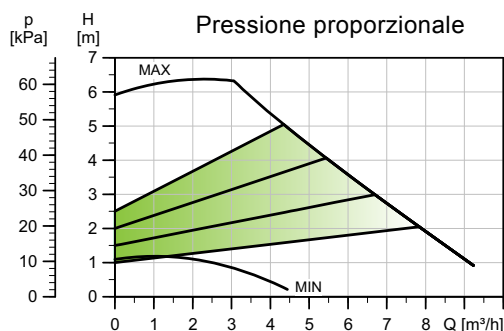
TM05 7986 1713

Mod. pompa	Dimensioni [mm]																					
	L1	L2	L3	L4	L5	L7	B1	B3	B4	B5	B6	B7	H1	H2	H3	D1	D2	D3	D4	D5	M	M3
MAGNA3 D 32-40 F	220	73	120	85	158	35	58	400	179	221	130	260	69	185	254	32	76	90/100	140	14/19	M12	Rp 1/4

Per i codici prodotto, vedi pag. 140.

MAGNA3 32-60 F (N)

1 x 230 V, 50/60 Hz



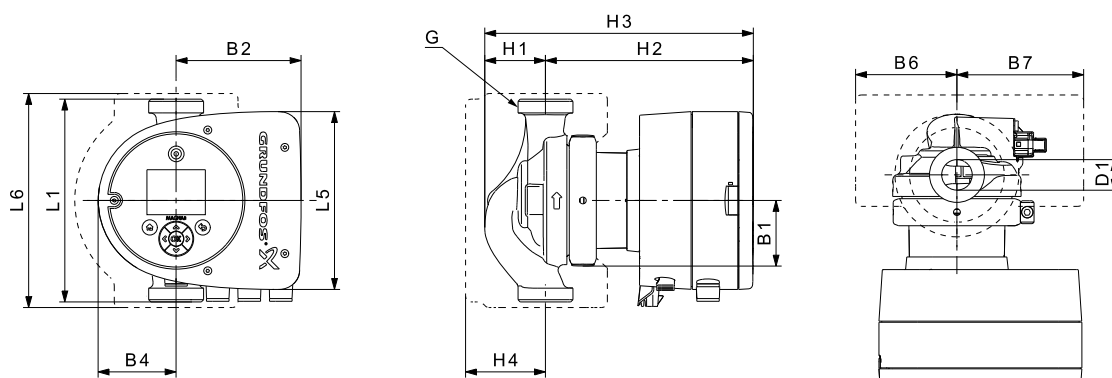
TM05 7671 1513

Velocità	P1 [W]	I_{1/1} [A]
Min.	9	0,09
Max.	110	0,91

La pompa è dotata di una protezione contro il sovraccarico.

Peso netto [kg]	Peso lordo [kg]	Vol. spediz. [m³]
7,8	8,3	0,02

Attacchi: Vedi *Attacchi tubazione*, pag. 130.
 Pressione di sistema: Max. 1,0 MPa (10 bar). Disponibile anche max. 1,6 MPa (16 bar).
 Temperatura del liquido: da -10 °C a +110 °C (TF 110).
 Disponibile anche con: Corpo pompa in acciaio inox, tipo N.
 EEI specifico: 0,19.



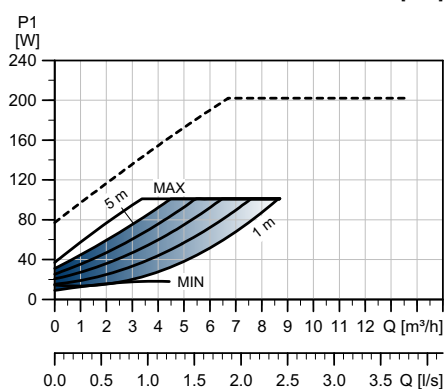
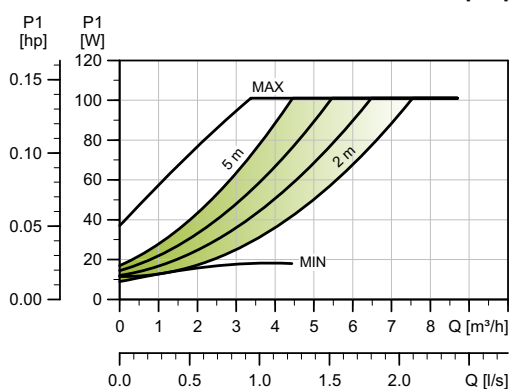
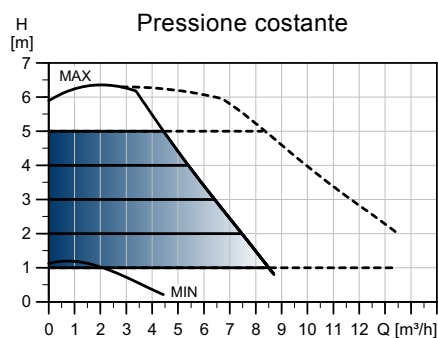
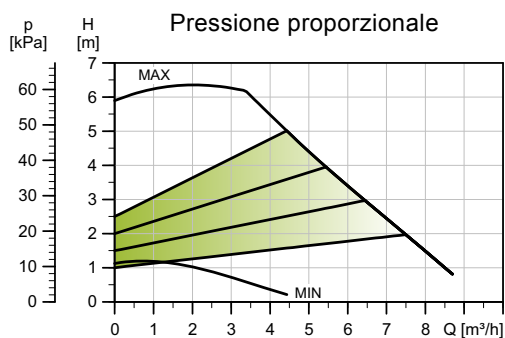
TM05 7938 1713

Mod. pompa	Dimensioni [mm]																
	L1	L5	L6	B1	B2	B4	B6	B7	H1	H2	H3	H4	D1	D2	D3	D4	D5
MAGNA3 32-60 F (N)	220	158	220	58	111	69	100	110	65	185	250	82	32	76	90/100	140	14/19

Per i codici prodotto, vedi pag. 140.

MAGNA3 D 32-60 F

1 x 230 V, 50/60 Hz

BEST
in class

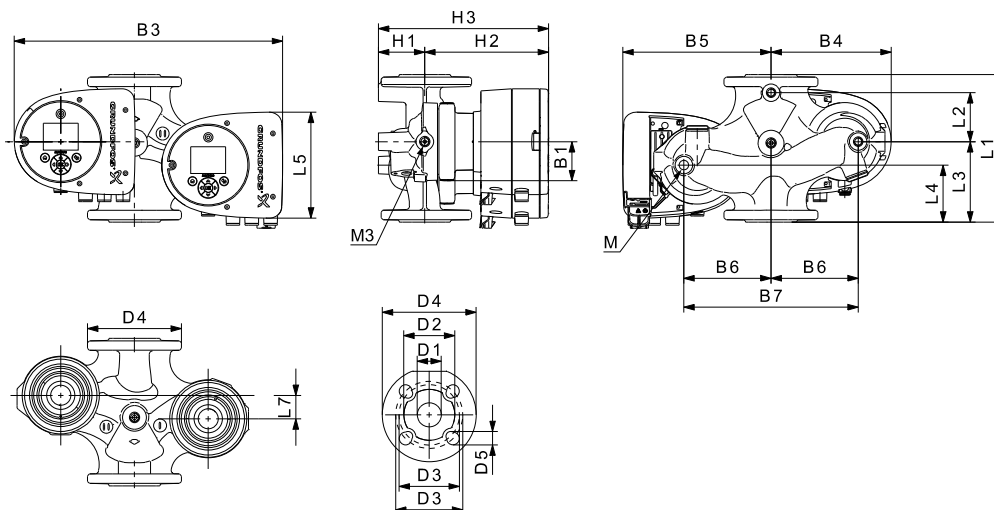
TM05 8326 2313

Velocità	P1 [W]	I _{1/1} [A]
Min.	9	0,09
Max.	110	0,91

La pompa è dotata di una protezione contro il sovraccarico.

Peso netto [kg]	Peso lordo [kg]	Vol. spediz. [m ³]
15,6	16,3	0,04

Attacchi: Vedi [Attacchi tubazione](#), pag. 130.
 Pressione di sistema: Max. 1,0 MPa (10 bar).
 Disponibile anche max. 1,6 MPa (16 bar).
 Temperatura del liquido: da -10 °C a +110 °C (TF 110).
 EEI specifico: 0,20.



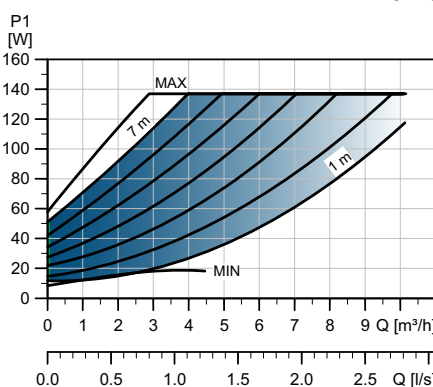
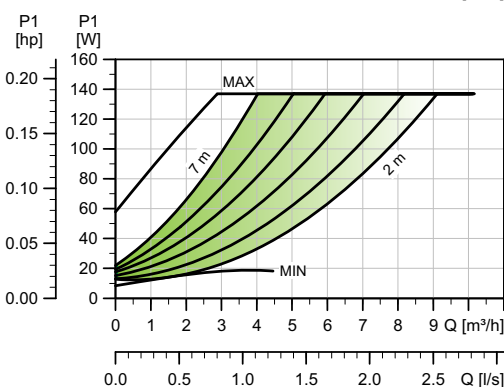
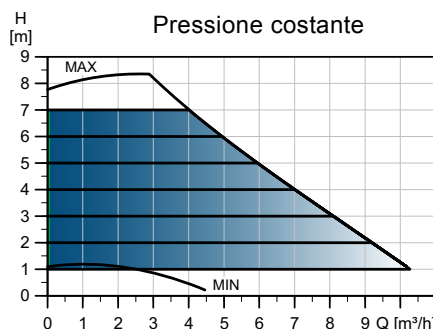
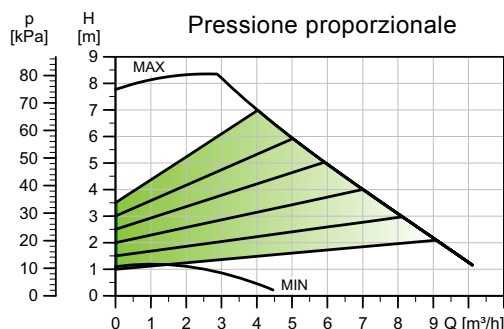
TM05 7986 1713

Mod. pompa	Dimensioni [mm]																					
	L1	L2	L3	L4	L5	L7	B1	B3	B4	B5	B6	B7	H1	H2	H3	D1	D2	D3	D4	D5	M	M3
MAGNA3 D 32-60 F	220	73	120	85	158	35	58	400	179	221	130	260	69	185	254	32	76	90/100	140	14/19	M12	Rp 1/4

Per i codici prodotto, vedi pag. 140.

MAGNA3 32-80 F (N)

1 x 230 V, 50/60 Hz



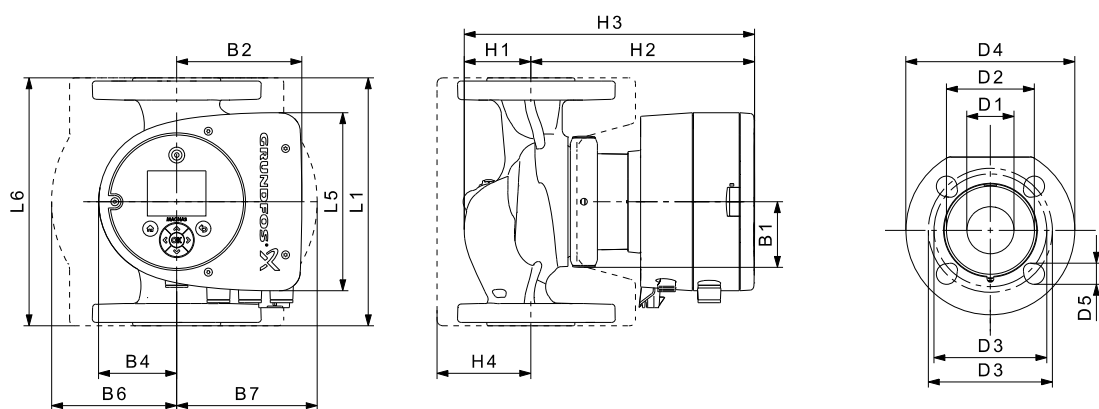
TM05 7672 1513

Velocità	P1 [W]	I _{1/1} [A]
Min.	9	0,09
Max.	144	1,19

La pompa è dotata di una protezione contro il sovraccarico.

Peso netto [kg]	Peso lordo [kg]	Vol. spediz. [m ³]
7,8	8,3	0,02

Attacchi: Vedi *Attacchi tubazione*, pag. 130.
 Pressione di sistema: Max. 1,0 MPa (10 bar).
 Disponibile anche max. 1,6 MPa (16 bar).
 Temperatura del liquido: da -10 °C a +110 °C (TF 110).
 Disponibile anche con: Corpo pompa in acciaio inox, tipo N.
 EEI specifico: 0,19.



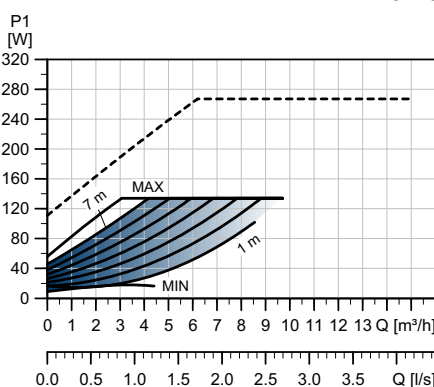
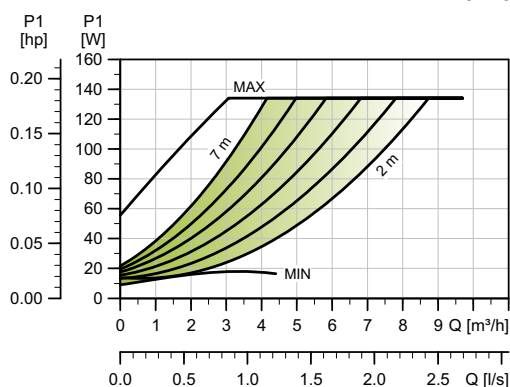
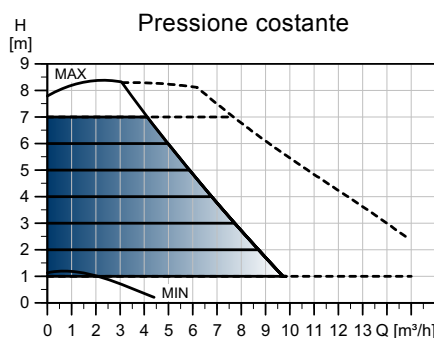
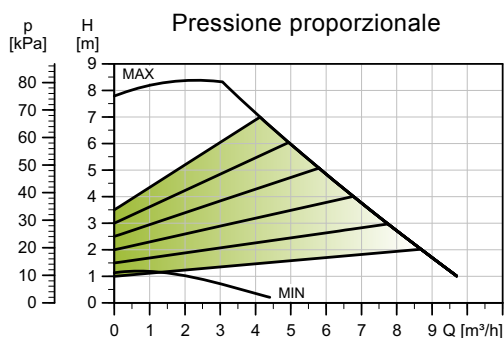
TM05 7938 1613

Mod. pompa	Dimensioni [mm]																
	L1	L5	L6	B1	B2	B4	B6	B7	H1	H2	H3	H4	D1	D2	D3	D4	D5
MAGNA3 32-80 F (N)	220	158	220	58	111	69	100	110	65	185	250	82	32	76	90/100	140	14/19

Per i codici prodotto, vedi pag. 140.

MAGNA3 D 32-80 F

1 x 230 V, 50/60 Hz



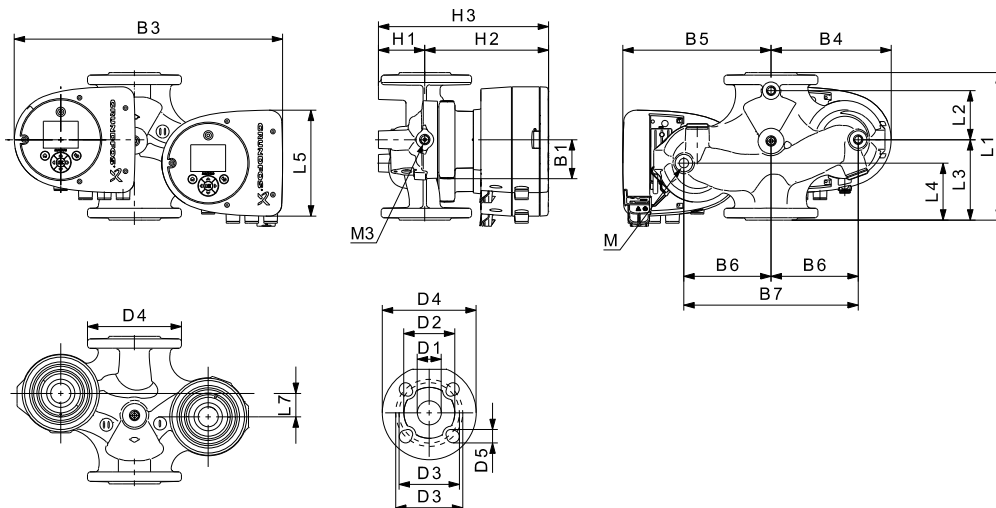
TM05 8327 2313

Velocità	P1 [W]	I _{1/1} [A]
Min.	9	0,09
Max.	144	1,19

Peso netto [kg]	Peso lordo [kg]	Vol. spediz. [m ³]
15,6	16,3	0,04

Attacchi: Vedi [Attacchi tubazione](#), pag. 130.
 Pressione di sistema: Max. 1,0 MPa (10 bar). Disponibile anche max. 1,6 MPa (16 bar).
 Temperatura del liquido: da -10 °C a +110 °C (TF 110).
 EEI specifico: 0,20.

La pompa è dotata di una protezione contro il sovraccarico.



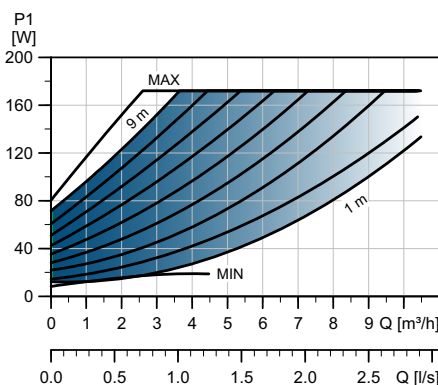
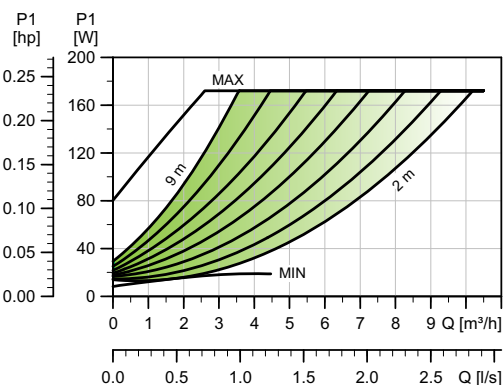
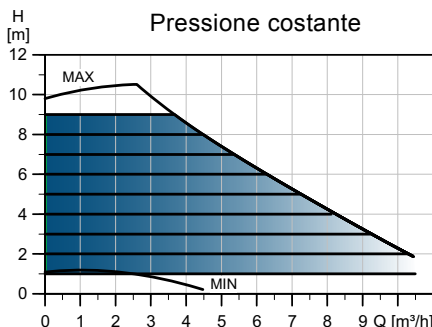
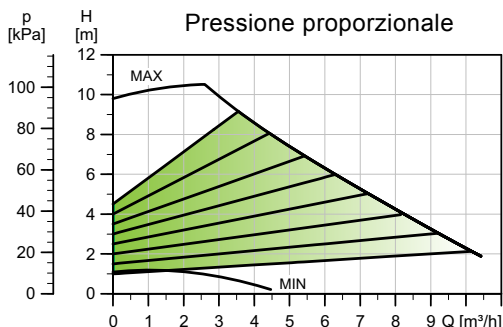
TM05 7986 1713

Mod. pompa	Dimensioni [mm]																					
	L1	L2	L3	L4	L5	L7	B1	B3	B4	B5	B6	B7	H1	H2	H3	D1	D2	D3	D4	D5	M	M3
MAGNA3 D 32-80 F	220	73	120	85	158	35	58	400	179	221	130	260	69	185	254	32	76	90/100	140	14/19	M12	Rp 1/4

Per i codici prodotto, vedi pag. 140.

MAGNA3 32-100 F (N)

1 x 230 V, 50/60 Hz



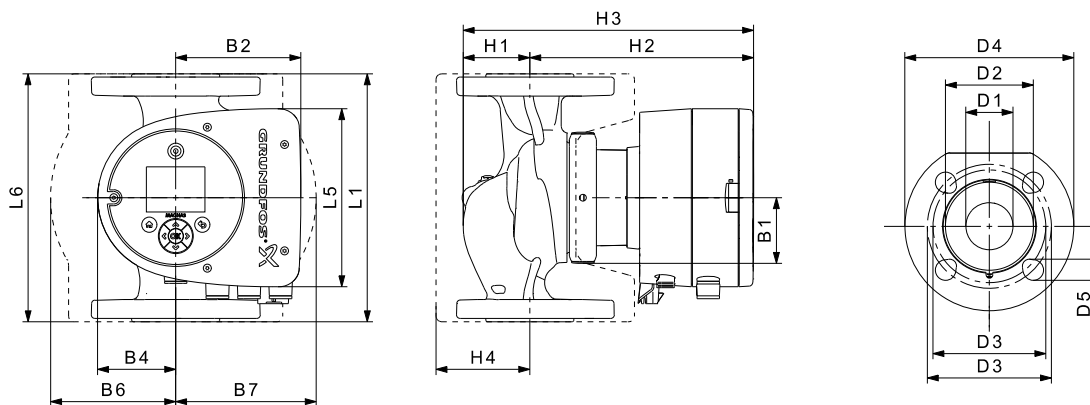
TM05 7673 1513

Velocità	P1 [W]	I _{1/1} [A]
Min.	9	0,09
Max.	180	1,47

La pompa è dotata di protezione contro il sovraccarico.

Peso netto [kg]	Peso lordo [kg]	Vol. spediz. [m³]
7,8	8,3	0,02

Attacchi: Vedi *Attacchi tubazione*, pag. 130.
 Pressione di sistema: Max. 1,0 MPa (10 bar).
 Disponibile anche max. 1,6 MPa (16 bar).
 Temperatura del liquido: da -10 °C a +110 °C (TF 110).
 Disponibile anche con: Corpo pompa in acciaio inox, tipo N.
 EEI specifico: 0,19.



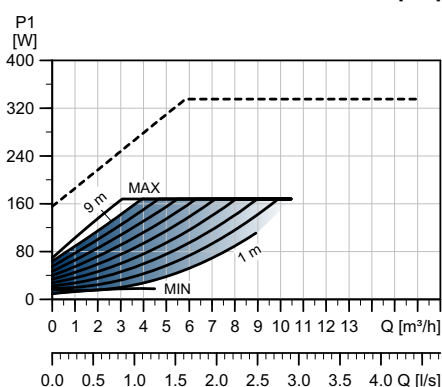
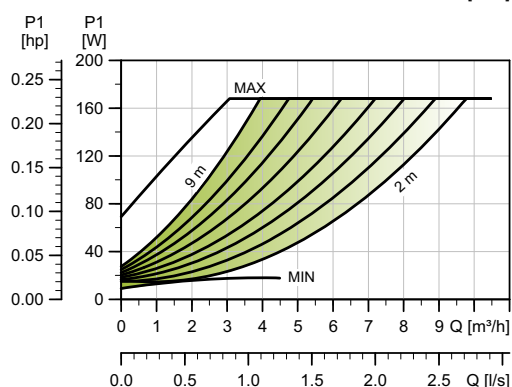
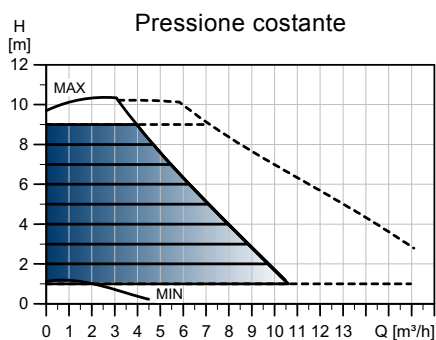
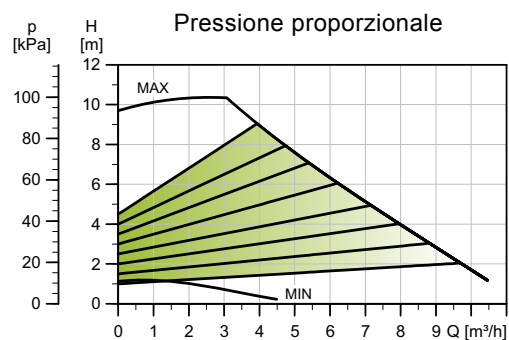
TM05 7938 1613

Mod. pompa	Dimensioni [mm]																
	L1	L5	L6	B1	B2	B4	B6	B7	H1	H2	H3	H4	D1	D2	D3	D4	D5
MAGNA3 32-100 F (N)	220	158	220	58	111	69	100	110	65	185	250	82	32	76	90/100	140	14/19

Per i codici prodotto, vedi pag. 140.

MAGNA3 D 32-100 F

1 x 230 V, 50/60 Hz

BEST
in class

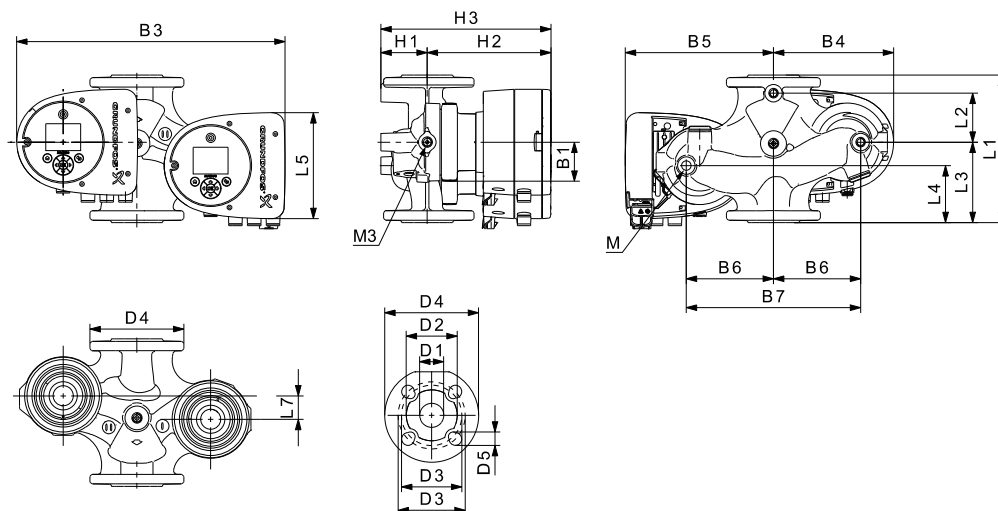
TM05 8328 2313

Velocità	P1 [W]	I _{1/1} [A]
Min.	9	0,09
Max.	180	1,47

La pompa è dotata di una protezione contro il sovraccarico.

Peso netto [kg]	Peso lordo [kg]	Vol. spediz. [m ³]
15,6	16,3	0,04

Attacchi: Vedi *Attacchi tubazione*, pag.130.
 Pressione di sistema: Max. 1,0 MPa (10 bar).
 Disponibile anche max. 1,6 MPa (16 bar).
 Temperatura del liquido: da -10 °C a +110 °C (TF 110).
 EEI specifico: 0,20.



TM05 7986 1713

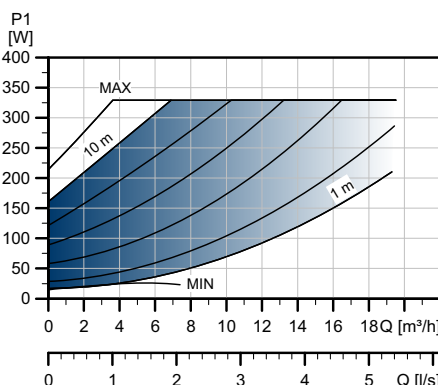
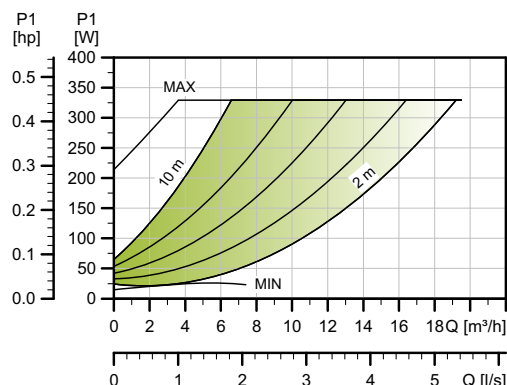
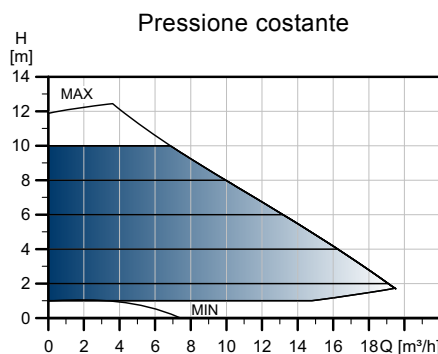
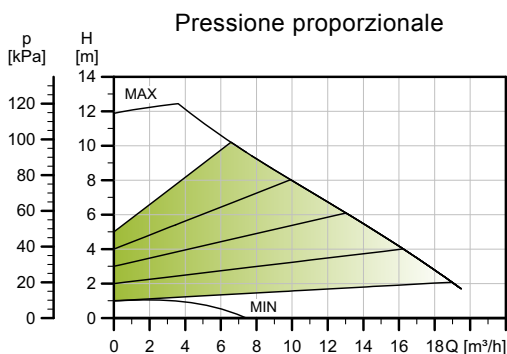
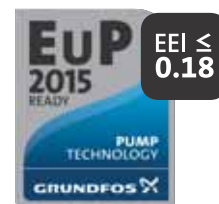
Mod. pompa	Dimensioni [mm]																					
	L1	L2	L3	L4	L5	L7	B1	B3	B4	B5	B6	B7	H1	H2	H3	D1	D2	D3	D4	D5	M	M3
MAGNA3 D 32-100 F	220	73	120	85	158	35	58	400	179	221	130	260	69	185	254	32	76	90/100	140	14/19	M12	Rp 1/4

Per i codici prodotto, vedi pag. 140.

MAGNA3 32-120 F (N)

1 x 230 V, 50/60 Hz

BEST in class



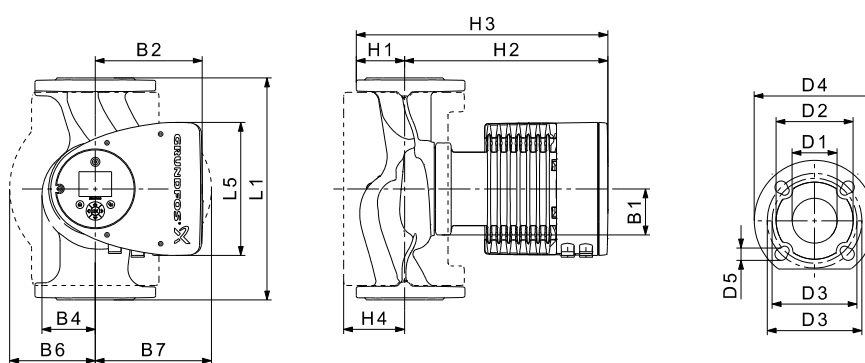
TM05 3733 1912

Velocità	P1 [W]	I _{1/1} [A]
Min.	15	0,18
Max.	336	1,50

La pompa è dotata di una protezione contro il sovraccarico.

Peso netto [kg]	Peso lordo [kg]	Vol. spediz. [m ³]
15	17,4	0,04

Attacchi: Vedi *Attacchi tubazione*, pag. 130.
 Pressione di sistema: Max. 1,0 MPa (10 bar). Disponibile anche max. 1,6 MPa (16 bar).
 Temperatura del liquido: da -10 °C a +110 °C (TF 110).
 Disponibile anche con: Corpo pompa in acciaio inox, tipo N.
 EEI specifico: 0,18.



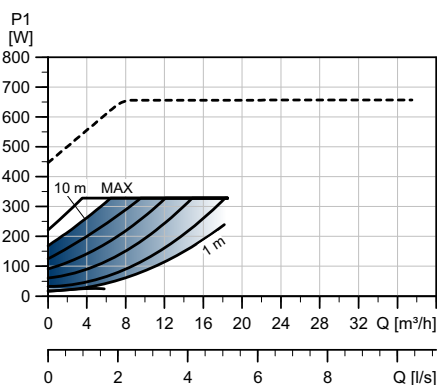
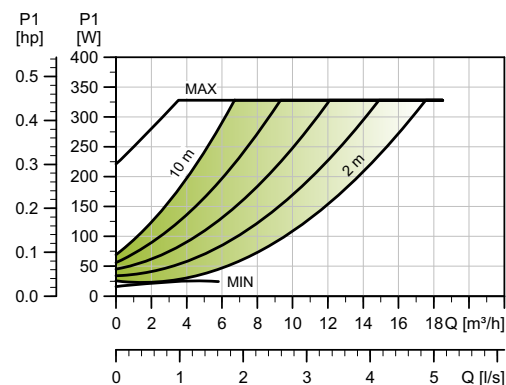
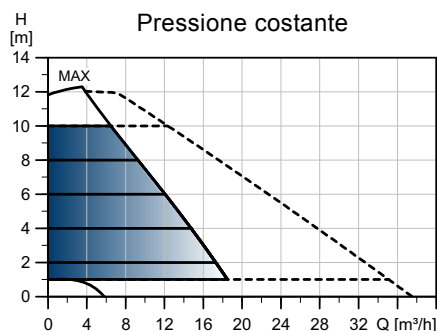
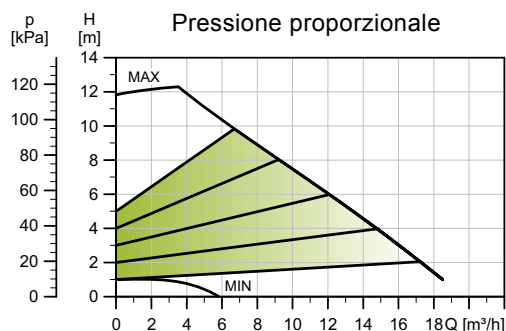
TM05 2204 3612

Mod. pompa	Dimensioni [mm]															
	L1	L5	B1	B2	B4	B6	B7	H1	H2	H3	H4	D1	D2	D3	D4	D5
MAGNA3 32-120 F (N)	220	204	84	164	73	106	116	65	301	366	86	32	76	90/100	140	14/19

Per i codici prodotto, vedi pag. 140.

MAGNA3 D 32-120 F

1 x 230 V, 50/60 Hz

BEST
in class

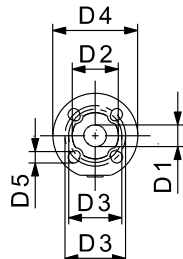
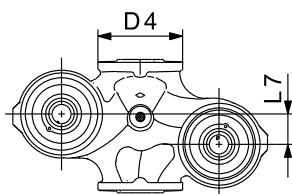
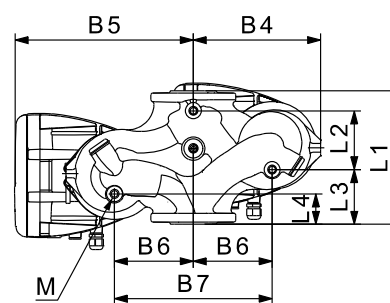
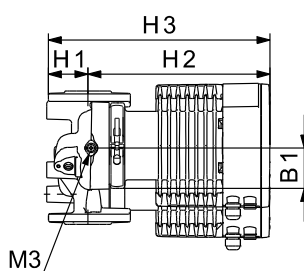
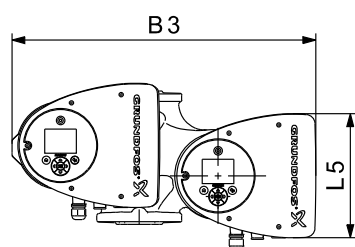
TM05 3787 1912

Velocità	P1 [W]	I _{1/1} [A]
Min.	16	0,18
Max.	335	1,49

La pompa è dotata di una protezione contro il sovraccarico.

Peso netto [kg]	Peso lordo [kg]	Vol. spediz. [m ³]
30	30,3	0,04

Attacchi: Vedi *Attacchi tubazione*, pag. 130.
 Max. 1,0 MPa (10 bar).
 Pressione di sistema: Anche disponibile come max. 1,6 MPa (16 bar).
 Temperatura del liquido: da -10 °C a +110 °C (TF 110).
 EEI specifico: 0,20.



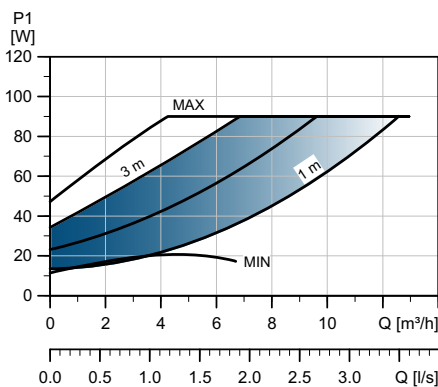
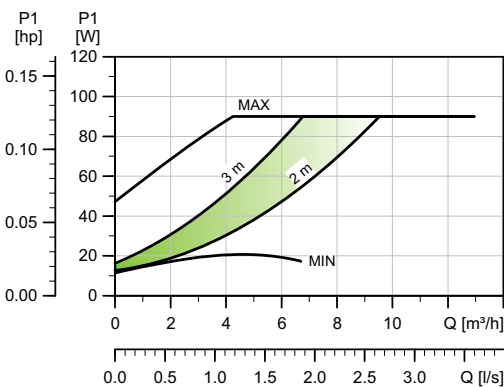
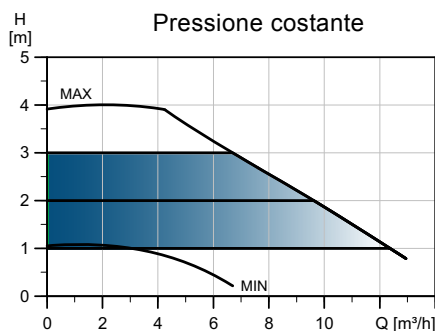
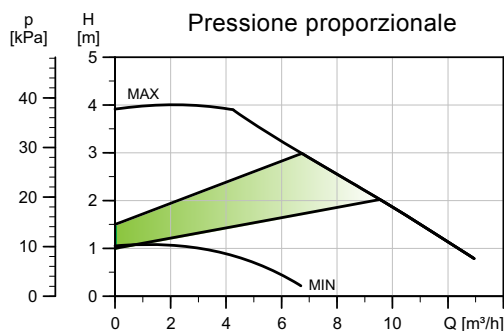
TM05 5294 3612

Mod. pompa	Dimensioni [mm]																					
	L1	L2	L3	L4	L5	L7	B1	B3	B4	B5	B6	B7	H1	H2	H3	D1	D2	D3	D4	D5	M	M3
MAGNA3 D 32-120 F	220	97	90	50	204	50	84	502	210	294	130	260	68	300	368	32	76	90/100	140	14/19	M12	Rp 1/4

Per i codici prodotto, vedi pag. 140.

MAGNA3 40-40 F (N)

1 x 230 V, 50/60 Hz



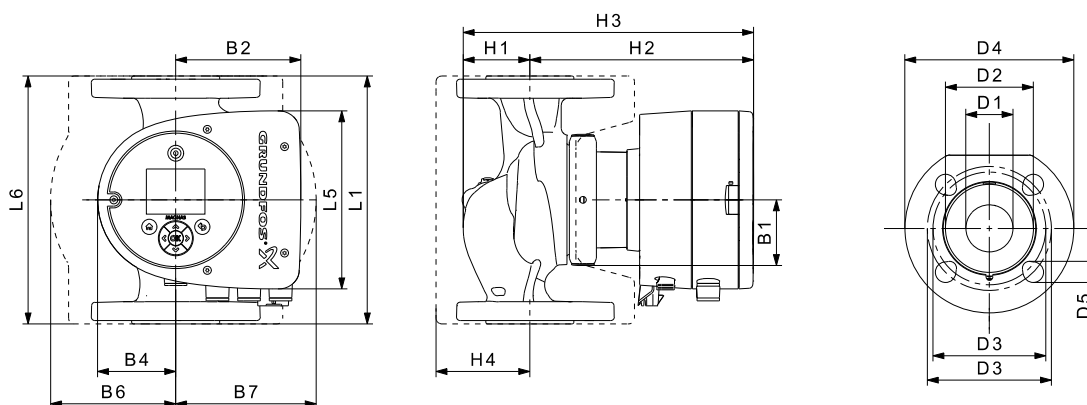
TM05 7674 1513

Velocità	P1 [W]	I _{1/1} [A]
Min.	12	0,11
Max.	97	0,80

La pompa è dotata di una protezione contro il sovraccarico.

Peso netto [kg]	Peso lordo [kg]	Vol. spediz. [m³]
9,8	10,4	0,02

Attacchi: Vedi *Attacchi tubazione*, pag. 130.
Pressione di sistema: Max. 1,0 MPa (10 bar).
 Anche disponibile come max. 1,6 MPa (16 bar).
Temperatura del liquido: da -10 °C a +110 °C (TF 110).
Disponibile anche con: Corpo pompa in acciaio inox, tipo N.
EEI specifico: 0,19.



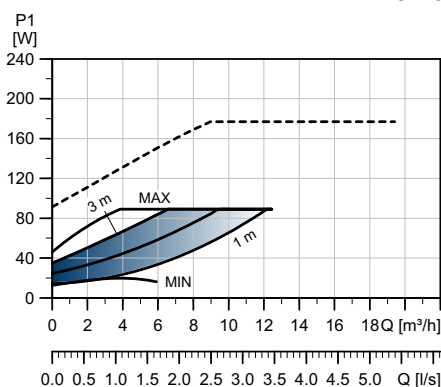
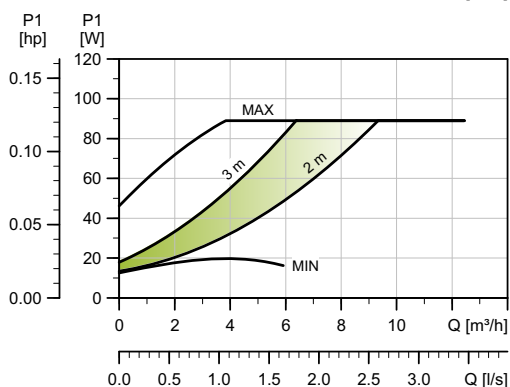
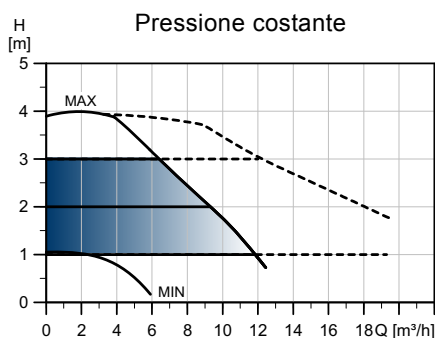
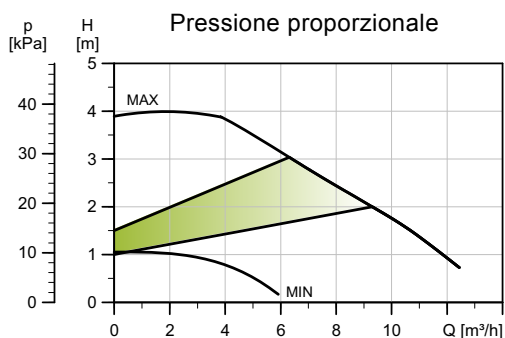
TM05 7985 1713

Mod. pompa	Dimensioni [mm]																
	L1	L5	L6	B1	B2	B4	B6	B7	H1	H2	H3	H4	D1	D2	D3	D4	D5
MAGNA3 40-40 F (N)	220	158	220	58	111	69	105	105	65	199	264	83	40	84	100/110	150	14/19

Per i codici prodotto, vedi pag. 140.

MAGNA3 D 40-40 F

1 x 230 V, 50/60 Hz



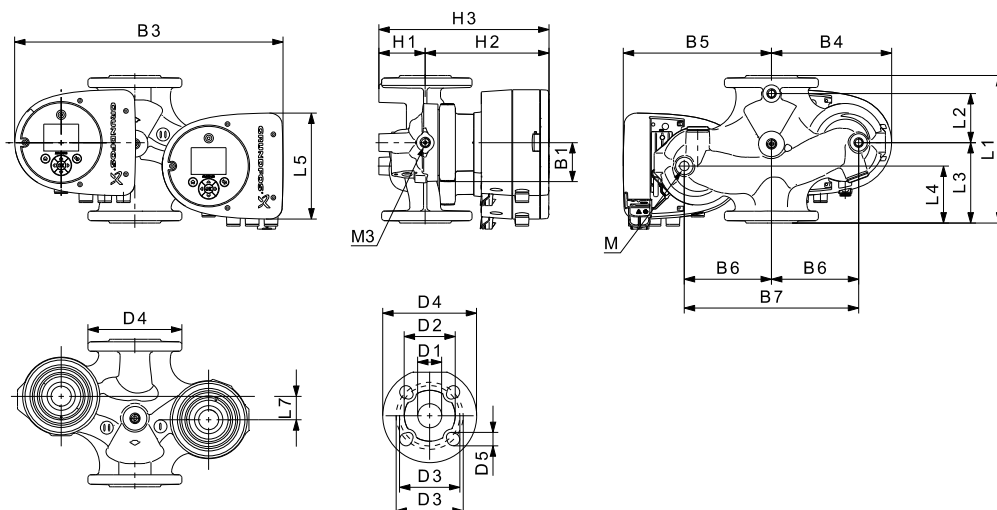
TM05 8329 2313

Velocità	P1 [W]	I _{1/1} [A]
Min.	12	0,11
Max.	97	0,80

La pompa è dotata di una protezione contro il sovraccarico.

Attacchi: Vedi *Attacchi tubazione*, pag. 130.
 Pressione di sistema: Max. 1,0 MPa (10 bar).
 Anche disponibile come max. 1,6 MPa (16 bar).
 Temperatura del liquido: da -10 °C a +110 °C (TF 110).
 EEI specifico: 0,20.

Peso netto [kg]	Peso lordo [kg]	Vol. spediz. [m³]
19,9	20,6	0,04



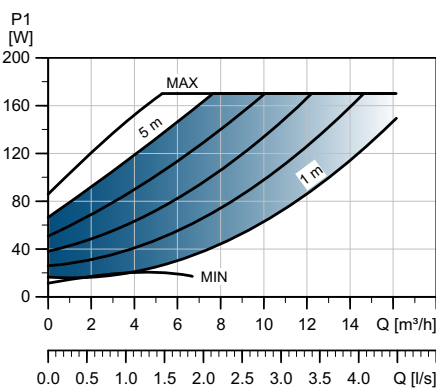
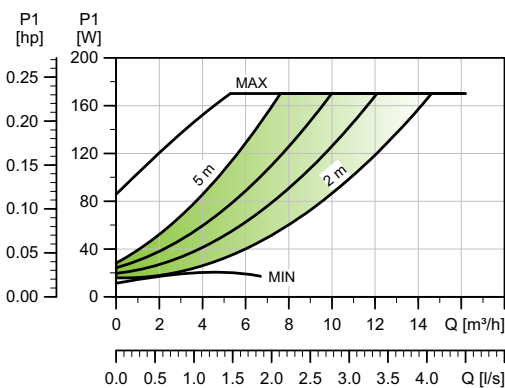
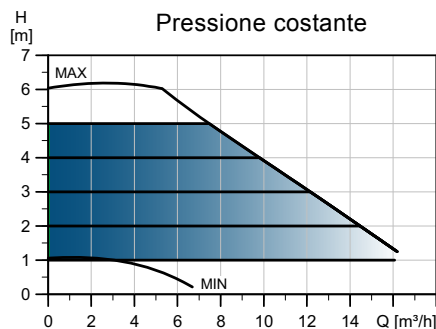
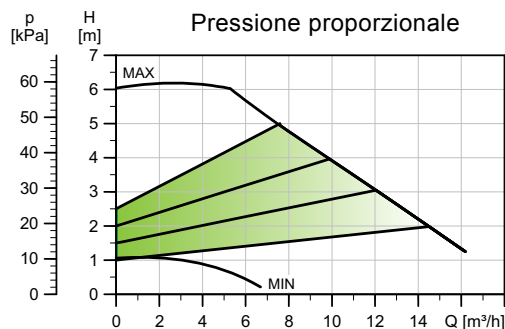
TM05 7986 1713

Mod. pompa	Dimensioni [mm]																				Rp	
	L1	L2	L3	L4	L5	L7	B1	B3	B4	B5	B6	B7	H1	H2	H3	D1	D2	D3	D4	D5	M	M3
MAGNA3 D 40-40 F	220	53	140	60	158	15	58	452	211	241	130	260	76	199	275	40	84	100/110	150	14/19	12	1/4

Per i codici prodotto, vedi pag. 140.

MAGNA3 40-60 F (N)

1 x 230 V, 50/60 Hz



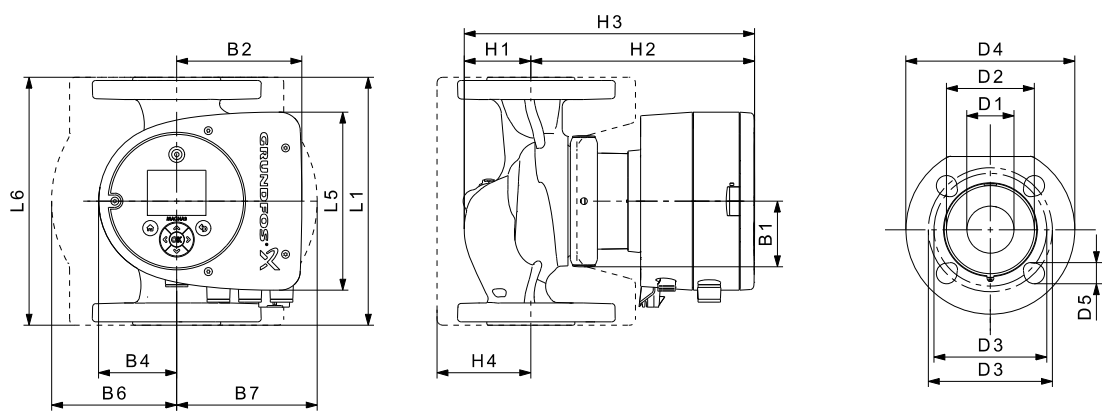
TM05 7675 1513

Velocità	P1 [W]	I _{1/1} [A]
Min.	12	0,11
Max.	178	1,47

La pompa è dotata di una protezione contro il sovraccarico.

Peso netto [kg]	Peso lordo [kg]	Vol. spediz. [m ³]
9,9	10,4	0,02

Attacchi: Vedi [Attacchi tubazione](#), pag. 130.
 Max. 1,0 MPa (10 bar).
 Pressione di sistema: Anche disponibile come max. 1,6 MPa (16 bar).
 Temperatura del liquido: da -10 °C a +110 °C (TF 110).
 Disponibile anche con: Corpo pompa in acciaio inox, tipo N.
 EEI specifico: 0,19.



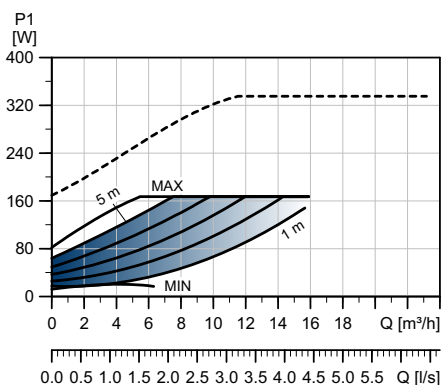
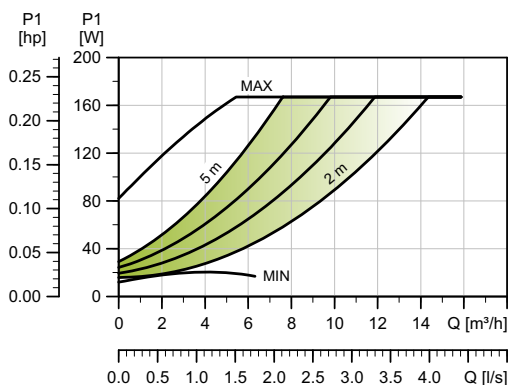
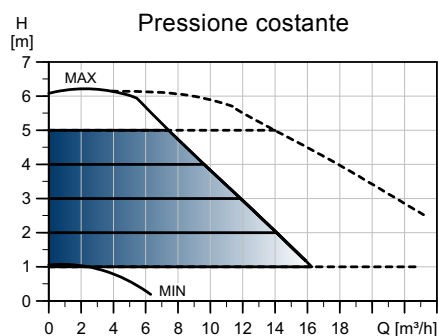
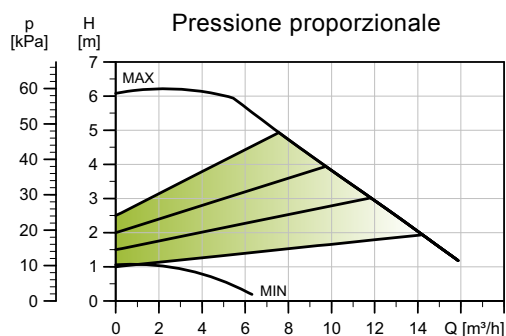
TM05 7985 1713

Mod. pompa	Dimensioni [mm]																
	L1	L5	L6	B1	B2	B4	B6	B7	H1	H2	H3	H4	D1	D2	D3	D4	D5
MAGNA3 40-60 F (N)	220	158	220	58	111	69	105	105	65	199	264	83	40	84	100/110	150	14/19

Per i codici prodotto, vedi pag. 140.

MAGNA3 D 40-60 F

1 x 230 V, 50/60 Hz

BEST
in class

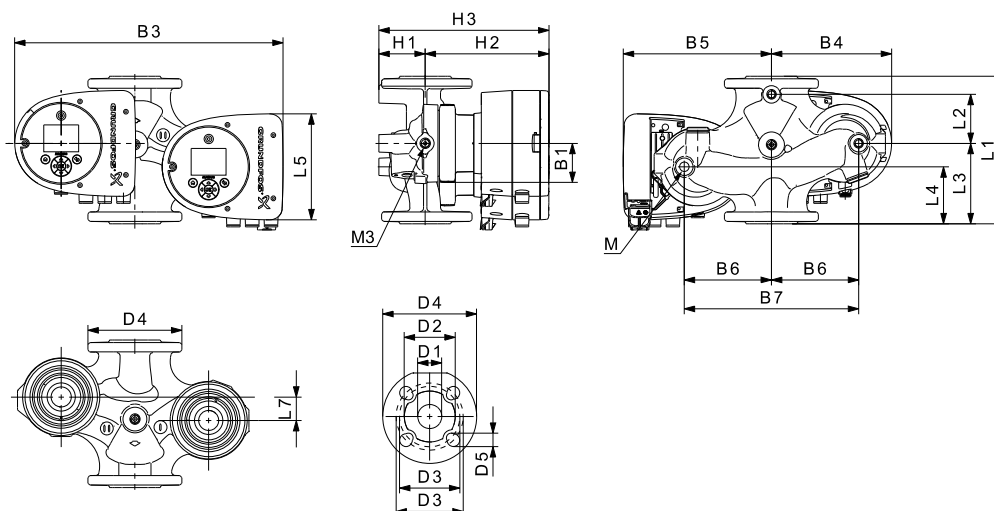
TM05 6330 2313

Velocità	P1 [W]	I _{1/1} [A]
Min.	12	0,11
Max.	178	1,47

La pompa è dotata di una protezione contro il sovraccarico.

Peso netto [kg]	Peso lordo [kg]	Vol. spediz. [m ³]
19,9	20,6	0,04

Attacchi: Vedi *Attacchi tubazione*, pag. 130.
 Max. 1,0 MPa (10 bar).
 Pressione di sistema: Anche disponibile come max. 1,6 MPa (16 bar).
 Temperatura del liquido: da -10 °C a +110 °C (TF 110).
 EEI specifico: 0,20.



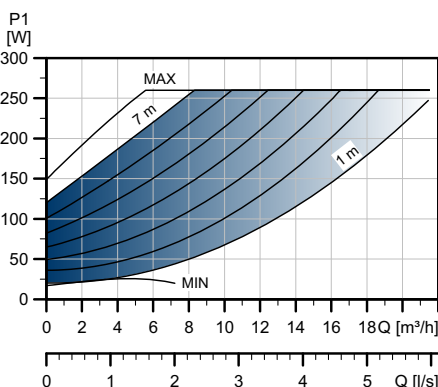
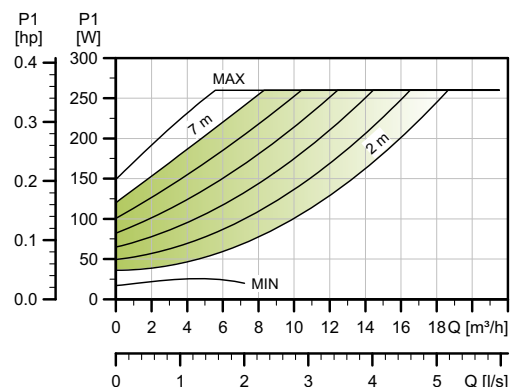
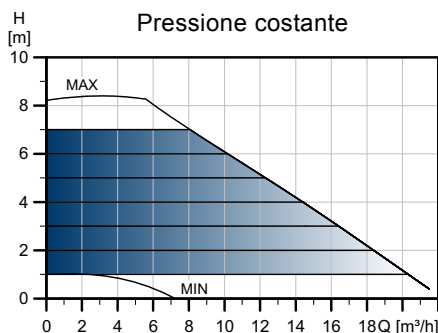
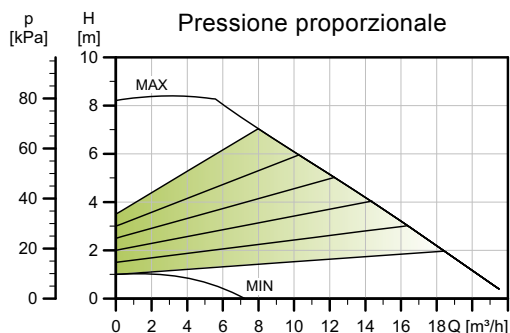
TM05 7986 1713

Mod. pompa	Dimensioni [mm]																Rp					
	L1	L2	L3	L4	L5	L7	B1	B3	B4	B5	B6	B7	H1	H2	H3	D1	D2	D3	D4	D5	M	M3
MAGNA3 D 40-60 F	220	53	140	60	158	15	58	452	211	241	130	260	76	199	275	40	84	100/110	150	14/19	12	1/4

Per i codici prodotto, vedi pag. 140.

MAGNA3 40-80 F (N)

1 x 230 V, 50/60 Hz



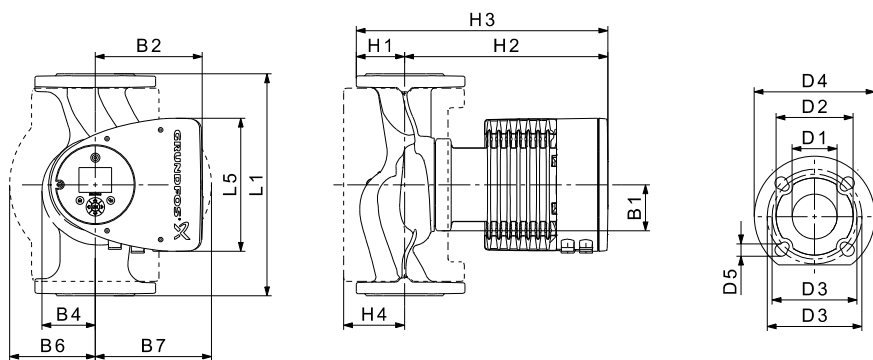
TM05 3734 1912

Velocità	P1 [W]	I _{1/1} [A]
Min.	17	0,19
Max.	265	1,20

La pompa è dotata di una protezione contro il sovraccarico.

Peso netto [kg]	Peso lordo [kg]	Vol. spediz. [m ³]
15,9	18,7	0,04

Attacchi: Vedi *Attacchi tubazione*, pag. 130.
Pressione di sistema: Max. 1,0 MPa (10 bar).
 Anche disponibile come max. 1,6 MPa (16 bar).
Temperatura del liquido: da -10 °C a +110 °C (TF 110).
Disponibile anche con: Corpo pompa in acciaio inox, tipo N.
EEI specifico: 0,19.



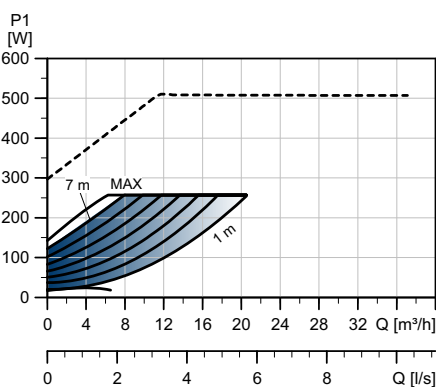
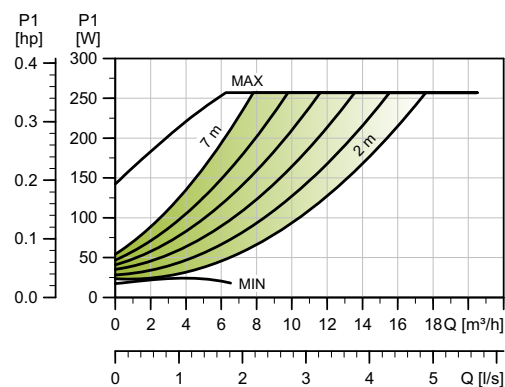
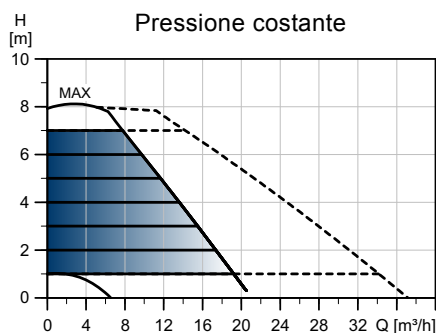
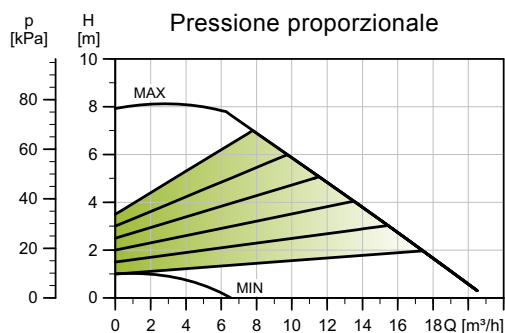
TM05 2204 3612

Mod. pompa	Dimensioni [mm]															
	L1	L5	B1	B2	B4	B6	B7	H1	H2	H3	H4	D1	D2	D3	D4	D5
MAGNA3 40-80 F (N)	220	204	84	164	73	106	128	65	304	369	83	40	84	100/110	150	14/19

Per i codici prodotto, vedi pag. 140.

MAGNA3 D 40-80 F

1 x 230 V, 50/60 Hz

BEST
in class

TM05 3788 1912

Velocità	P1 [W]	I _{1/1} [A]
Min.	17	0,19
Max.	269	1,21

La pompa è dotata di una protezione contro il sovraccarico.

Peso netto [kg]	Peso lordo [kg]	Vol. spediz. [m ³]
32,6	32,8	0,04

Attacchi:

Vedi *Attacchi tubazione*, pag. 130.

Pressione di sistema:

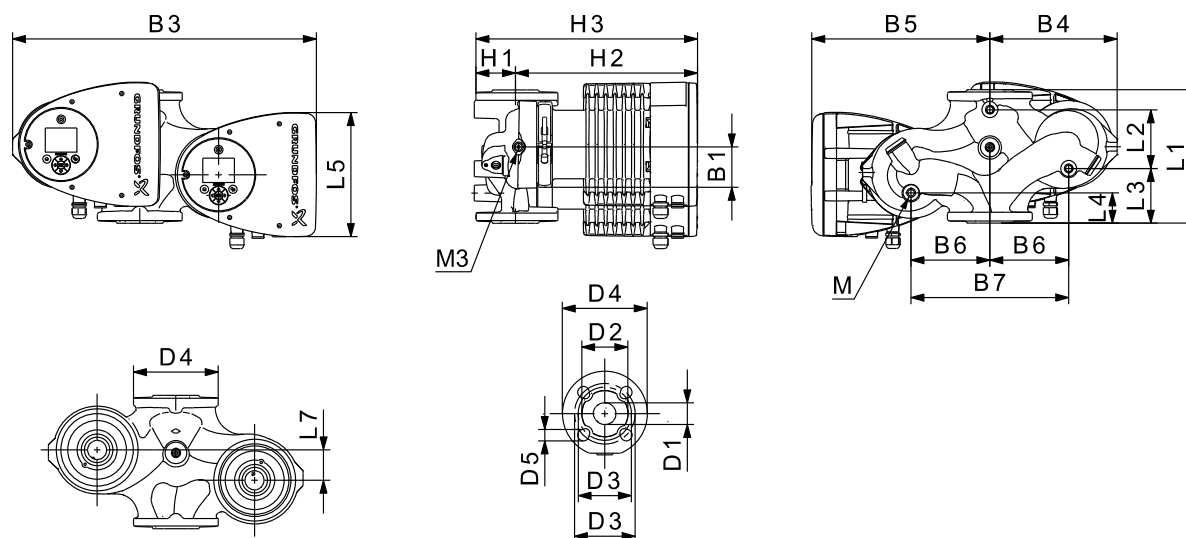
Max. 1,0 MPa (10 bar).
Anche disponibile come max. 1,6 MPa (16 bar).

Temperatura del liquido:

da -10 °C a +110 °C (TF 110).

EEI specifico:

0,20.



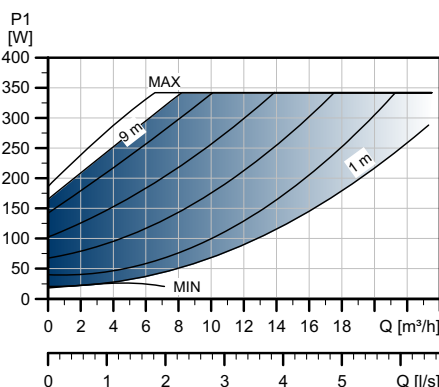
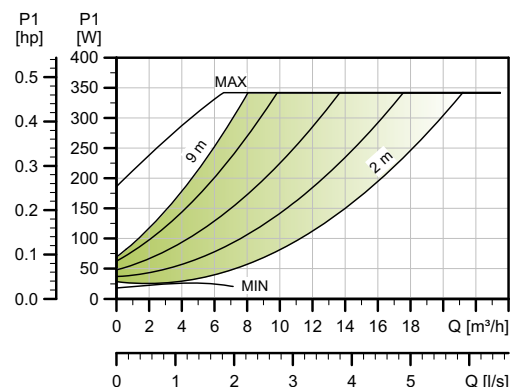
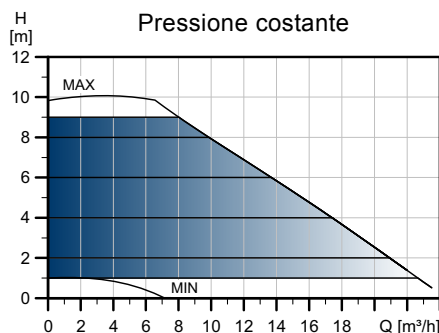
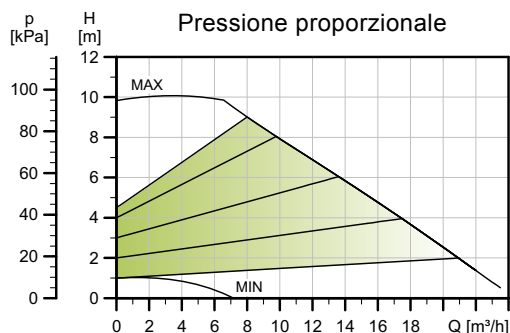
TM05 5294 3612

Mod. pompa	Dimensioni [mm]																					
	L1	L2	L3	L4	L5	L7	B1	B3	B4	B5	B6	B7	H1	H2	H3	D1	D2	D3	D4	D5	M	M3
MAGNA3 D 40-80 F	220	53	140	60	204	15	84	502	210	294	130	260	76	303	379	40	84	100/110	150	14/19	M12	Rp 1/4

Per i codici prodotto, vedi pag. 140.

MAGNA3 40-100 F (N)

1 x 230 V, 50/60 Hz



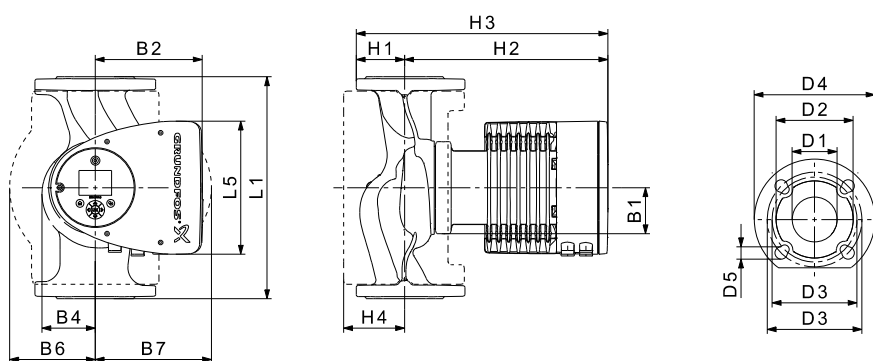
TM05 3735 1912

Velocità	P1 [W]	I _{1/1} [A]
Min.	18	0,20
Max.	348	1,56

La pompa è dotata di una protezione contro il sovraccarico.

Peso netto [kg]	Peso lordo [kg]	Vol. spediz. [m³]
15,9	18,7	0,04

Attacchi: Vedi *Attacchi tubazione*, pag. 130.
Pressione di sistema: Max. 1,0 MPa (10 bar).
 Anche disponibile come max. 1,6 MPa (16 bar).
Temperatura del liquido: da -10 °C a +110 °C (TF 110).
Disponibile anche con: Corpo pompa in acciaio inox, tipo N.
EEI specifico: 0,19.



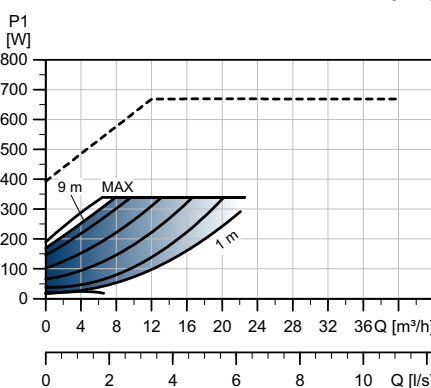
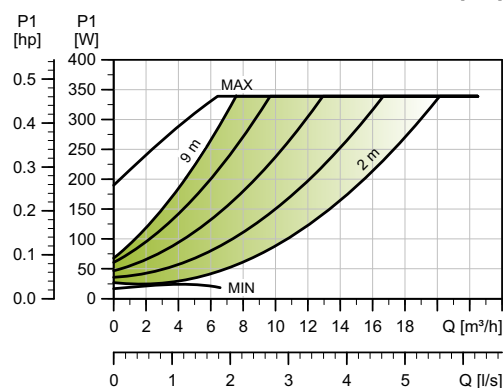
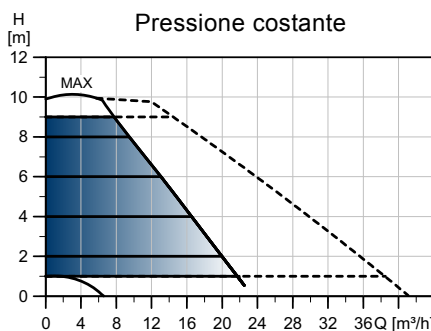
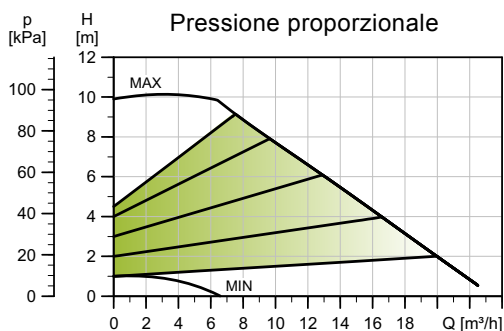
TM05 2204 3612

Mod. pompa	Dimensioni [mm]															
	L1	L5	B1	B2	B4	B6	B7	H1	H2	H3	H4	D1	D2	D3	D4	D5
MAGNA3 40-100 F (N)	220	204	84	164	73	106	128	65	304	369	83	40	84	100/110	150	14/19

Per i codici prodotto, vedi pag. 140.

MAGNA3 D 40-100 F

1 x 230 V, 50/60 Hz



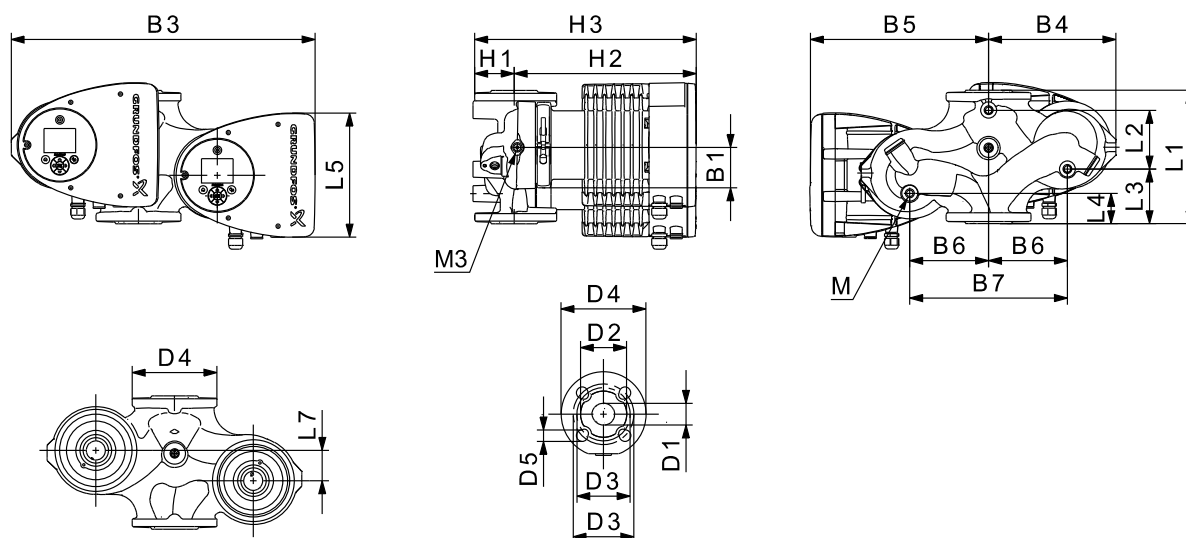
TM05 3789 1912

Velocità	P1 [W]	I _{1/1} [A]
Min.	18	0,19
Max.	361	1,61

La pompa è dotata di una protezione contro il sovraccarico.

Peso netto [kg]	Peso lordo [kg]	Vol. spediz. [m³]
32,6	32,8	0,04

Attacchi: Vedi *Attacchi tubazione*, pag. 130.
 Max. 1,0 MPa (10 bar).
 Pressione di sistema: Anche disponibile come max. 1,6 MPa (16 bar).
 Temperatura del liquido: da -10 °C a +110 °C (TF 110).
 EEI specifico: 0,19.



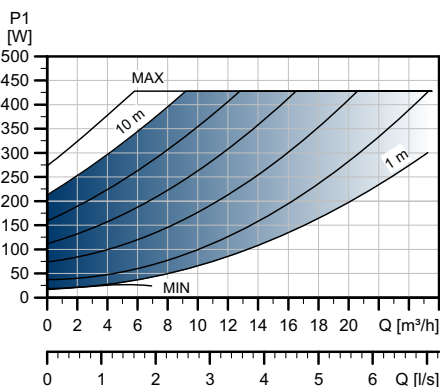
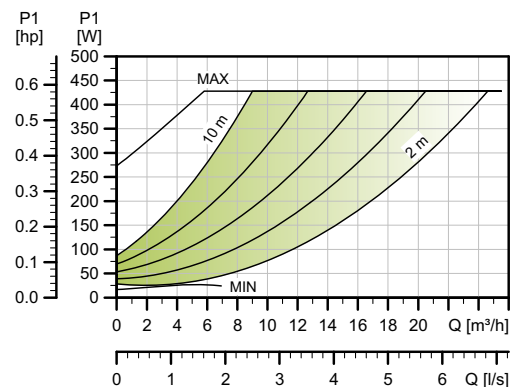
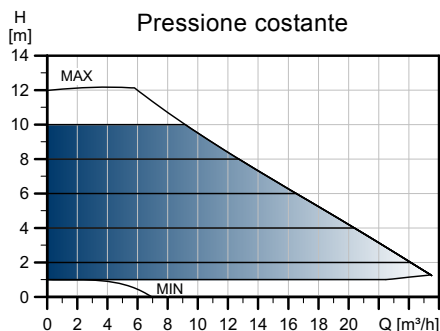
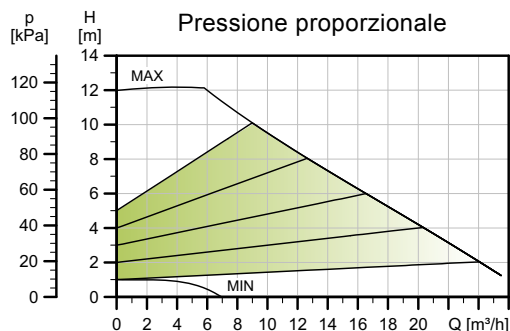
TM05 5294 3612

Mod. pompa	Dimensioni [mm]																					
	L1	L2	L3	L4	L5	L7	B1	B3	B4	B5	B6	B7	H1	H2	H3	D1	D2	D3	D4	D5	M	M3
MAGNA3 D 40-100 F	220	53	140	60	204	15	84	502	210	294	130	260	76	303	379	40	84	100/110	150	14/19	M12	Rp 1/4

Per i codici prodotto, vedi pag. 140.

MAGNA3 40-120 F (N)

1 x 230 V, 50/60 Hz



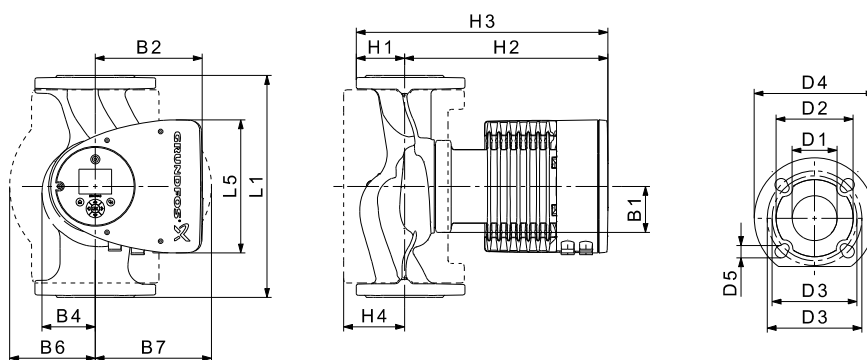
TM05 3736 1912

Velocità	P1 [W]	I _{1/1} [A]
Min.	17	0,19
Max.	440	1,95

La pompa è dotata di una protezione contro il sovraccarico.

Peso netto [kg]	Peso lordo [kg]	Vol. spediz. [m³]
15,5	18,2	0,04

Attacchi: Vedi *Attacchi tubazione*, pag. 130.
Pressione di sistema: Max. 1,0 MPa (10 bar).
 Anche disponibile come max. 1,6 MPa (16 bar).
Temperatura del liquido: da -10 °C a +110 °C (TF 110).
Disponibile anche con: Corpo pompa in acciaio inox, tipo N.
EEI specifico: 0,18.



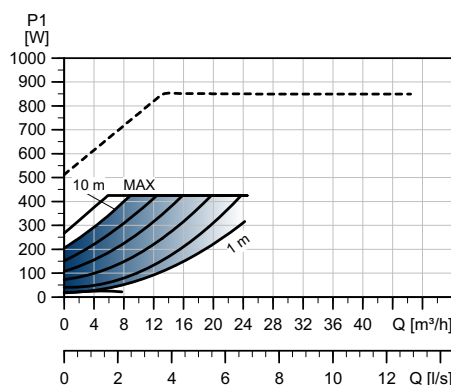
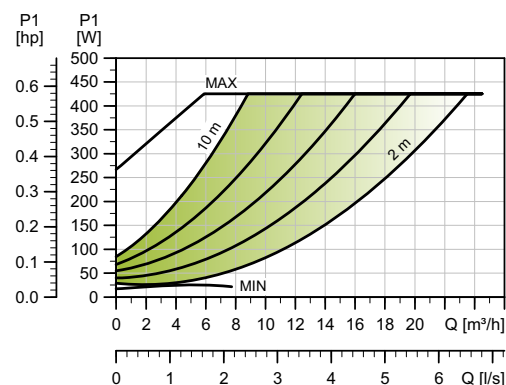
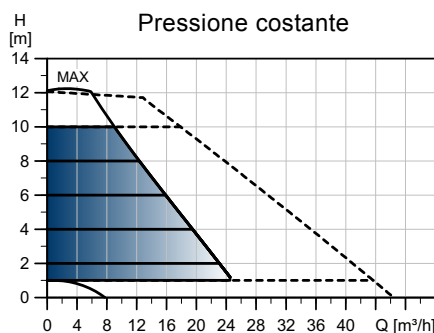
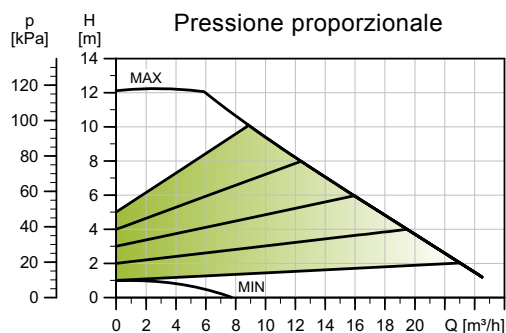
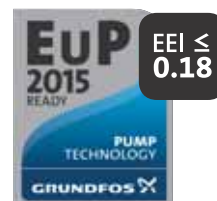
TM05 2204 3612

Mod. pompa	Dimensioni [mm]															
	L1	L5	B1	B2	B4	B6	B7	H1	H2	H3	H4	D1	D2	D3	D4	D5
MAGNA3 40-120 F (N)	250	204	84	164	73	106	128	65	304	369	83	40	84	100/110	150	14/19

Per i codici prodotto, vedi pag. 140.

MAGNA3 D 40-120 F

1 x 230 V, 50/60 Hz

BEST
in class

TM05 3790 1912

Velocità	P1 [W]	I _{1/1} [A]
Min.	16	0,18
Max.	439	1,95

La pompa è dotata di una protezione contro il sovraccarico.

Peso netto [kg]	Peso lordo [kg]	Vol. spediz. [m ³]
31,7	31,9	0,04

Attacchi:

Vedi *Attacchi tubazione*, pag. 130.

Max. 1,0 MPa (10 bar).

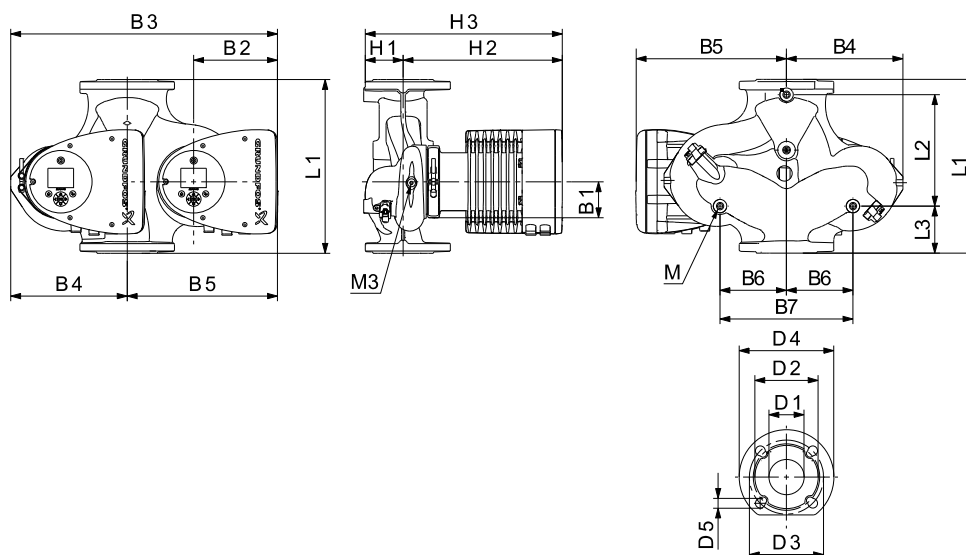
Pressione di sistema:

Anche disponibile come max. 1,6 MPa (16 bar).

Temperatura del liquido: da -10 °C a +110 °C (TF 110).

EEI specifico:

0,18.



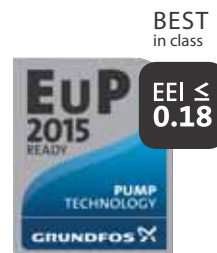
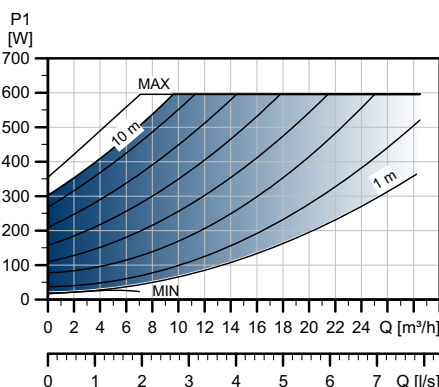
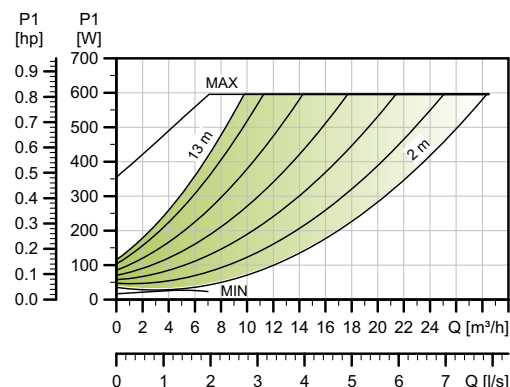
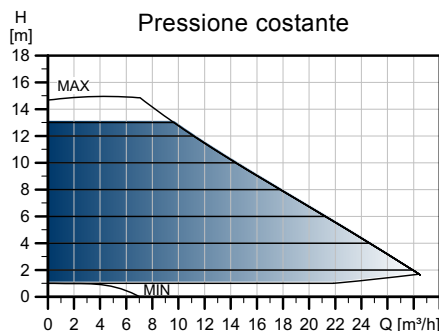
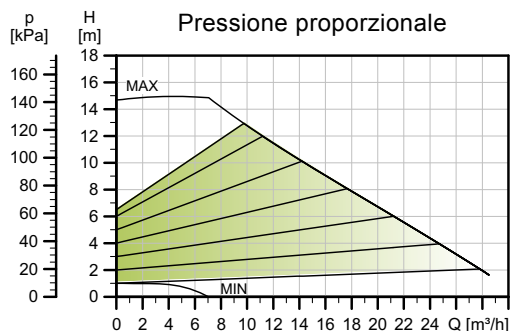
TM05 2205 3612

Mod. pompa	Dimensioni [mm]																				
	L1	L2	L3	L4	L5	B1	B3	B4	B5	B6	B7	H1	H2	H3	D1	D2	D3	D4	D5	M	M3
MAGNA3 D 40-120 F	250	58	155	75	204	84	512	220	294	130	260	69	303	372	40	84	100/110	150	14/19	M12	Rp 1/4

Per i codici prodotto, vedi pag. 140.

MAGNA3 40-150 F (N)

1 x 230 V, 50/60 Hz



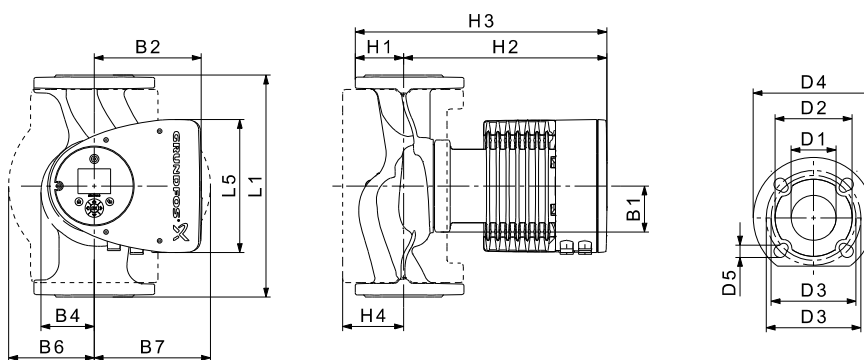
TM05 3737 1912

Velocità	P1 [W]	I_{1/1} [A]
Min.	17	0,19
Max.	608	2,69

La pompa è dotata di una protezione contro il sovraccarico.

Peso netto [kg]	Peso lordo [kg]	Vol. spediz. [m³]
15,5	18,2	0,04

Attacchi: Vedi *Attacchi tubazione*, pag. 130.
Pressione di sistema: Max. 1,0 MPa (10 bar).
 Anche disponibile come max. 1,6 MPa (16 bar).
Temperatura del liquido: da -10 °C a +110 °C (TF 110).
Disponibile anche con: Corpo pompa in acciaio inox, tipo N.
EEI specifico: 0,18.



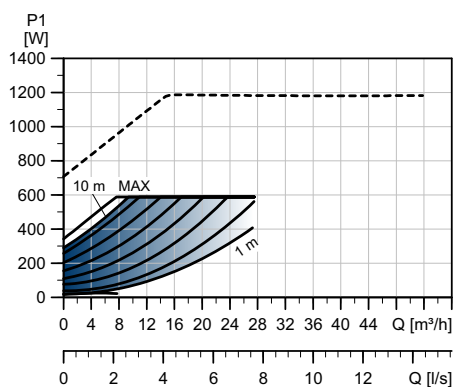
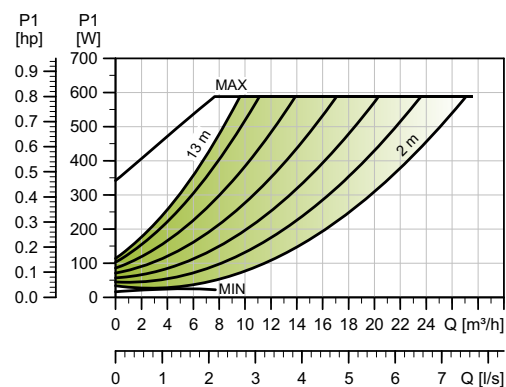
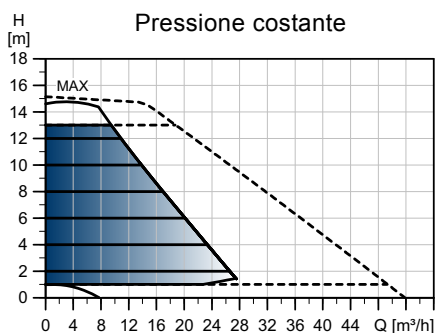
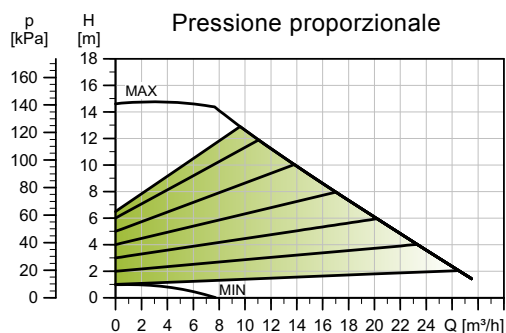
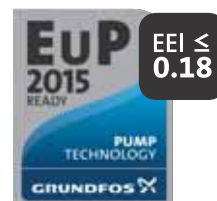
TM05 2204 3612

Mod. pompa	Dimensioni [mm]															
	L1	L5	B1	B2	B4	B6	B7	H1	H2	H3	H4	D1	D2	D3	D4	D5
MAGNA3 40-150 F (N)	250	204	84	164	73	106	128	65	304	369	83	40	84	100/110	150	14/19

Per i codici prodotto, vedi pag. 140.

MAGNA3 D 40-150 F

1 x 230 V, 50/60 Hz

BEST
in class

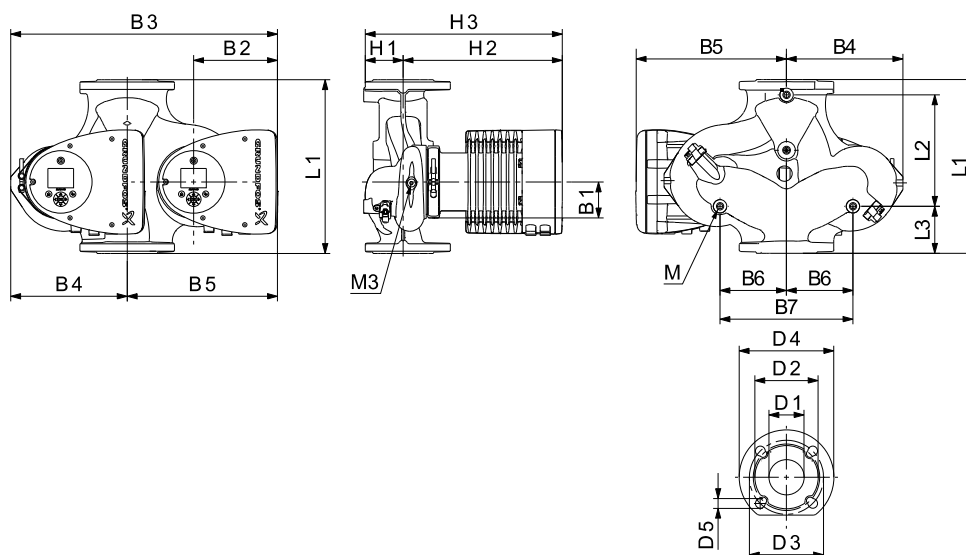
TM05 3791 1912

Velocità	P1 [W]	I _{1/1} [A]
Min.	16	0,18
Max.	611	2,70

La pompa è dotata di una protezione contro il sovraccarico.

Peso netto [kg]	Peso lordo [kg]	Vol. spediz. [m³]
31,7	31,9	0,04

Attacchi: Vedi *Attacchi tubazione*, pag. 130.
 Pressione di sistema: Max. 1,0 MPa (10 bar).
 Anche disponibile come max. 1,6 MPa (16 bar).
 Temperatura del liquido: da -10 °C a +110 °C (TF 110).
 EEI specifico: 0,18.



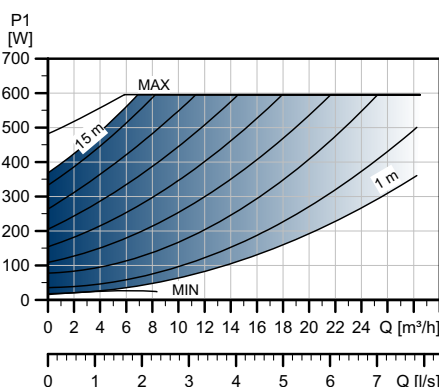
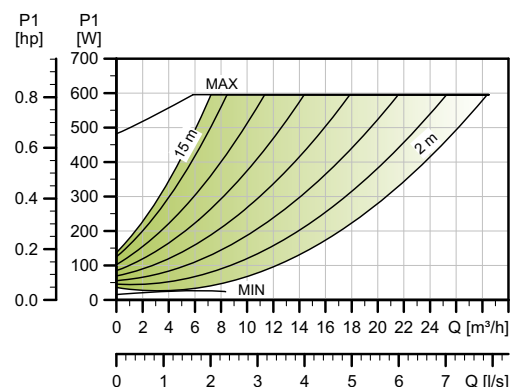
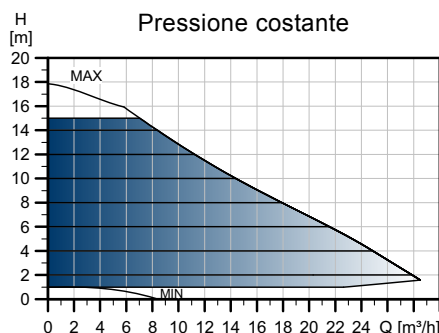
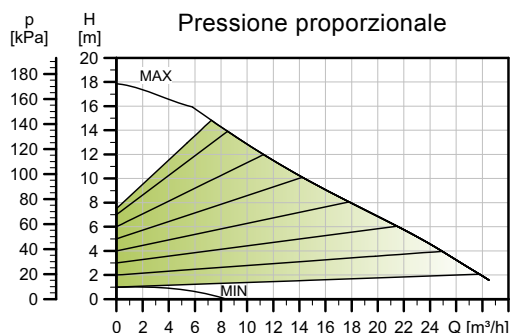
TM05 2205 3612

Mod. pompa	Dimensioni [mm]																				
	L1	L2	L3	L4	L5	B1	B3	B4	B5	B6	B7	H1	H2	H3	D1	D2	D3	D4	D5	M	M3
MAGNA3 D 40-150 F	250	58	155	75	204	84	512	220	294	130	260	69	303	372	40	84	100/110	150	14/19	M12	Rp 1/4

Per i codici prodotto, vedi pag. 140.

MAGNA3 40-180 F (N)

1 x 230 V, 50/60 Hz



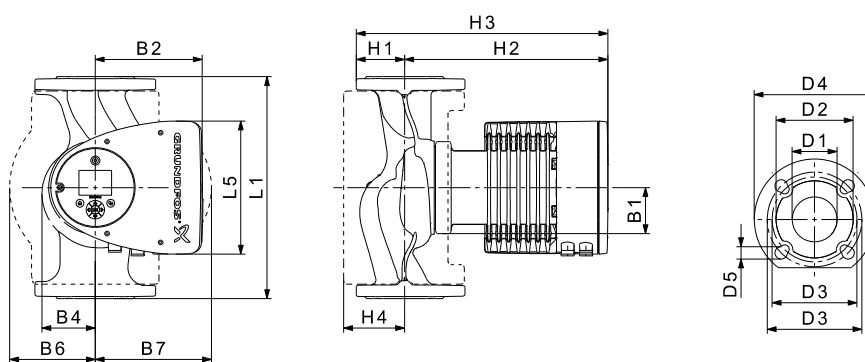
TM05 3738 1912

Velocità	P1 [W]	I _{1/1} [A]
Min.	16	0,18
Max.	607	2,68

La pompa è dotata di una protezione contro il sovraccarico.

Peso netto [kg]	Peso lordo [kg]	Vol. spediz. [m³]
15,5	18,7	0,04

Attacchi: Vedi *Attacchi tubazione*, pag. 130.
Pressione di sistema: Max. 1,0 MPa (10 bar).
 Anche disponibile come max. 1,6 MPa (16 bar).
Temperatura del liquido: da -10 °C a +110 °C (TF 110).
Disponibile anche con: Corpo pompa in acciaio inox, tipo N.
EEI specifico: 0,18.



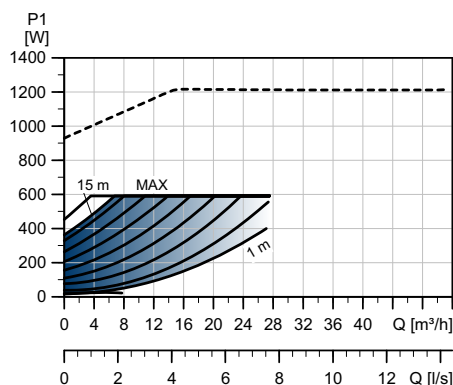
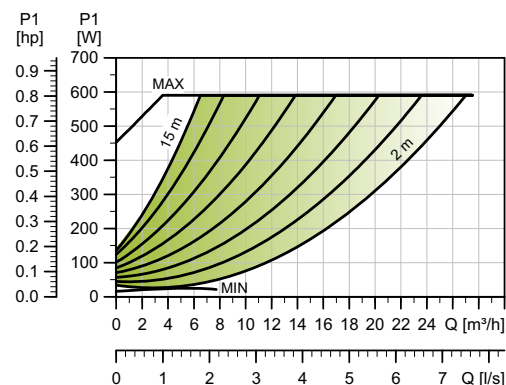
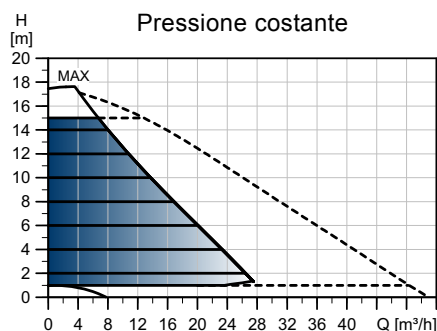
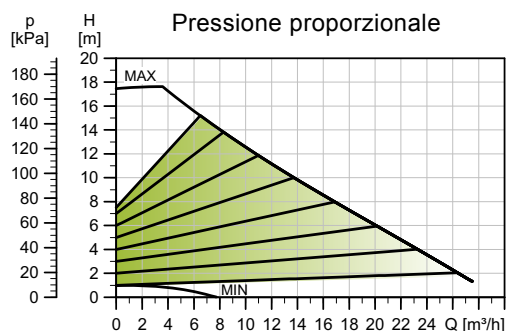
TM05 2204 3612

Mod. pompa	Dimensioni [mm]															
	L1	L5	B1	B2	B4	B6	B7	H1	H2	H3	H4	D1	D2	D3	D4	D5
MAGNA3 40-180 F (N)	250	204	84	164	73	106	128	65	304	369	83	40	84	100/110	150	14/19

Per i codici prodotto, vedi pag. 140.

MAGNA3 D 40-180 F

1 x 230 V, 50/60 Hz

BEST
in class

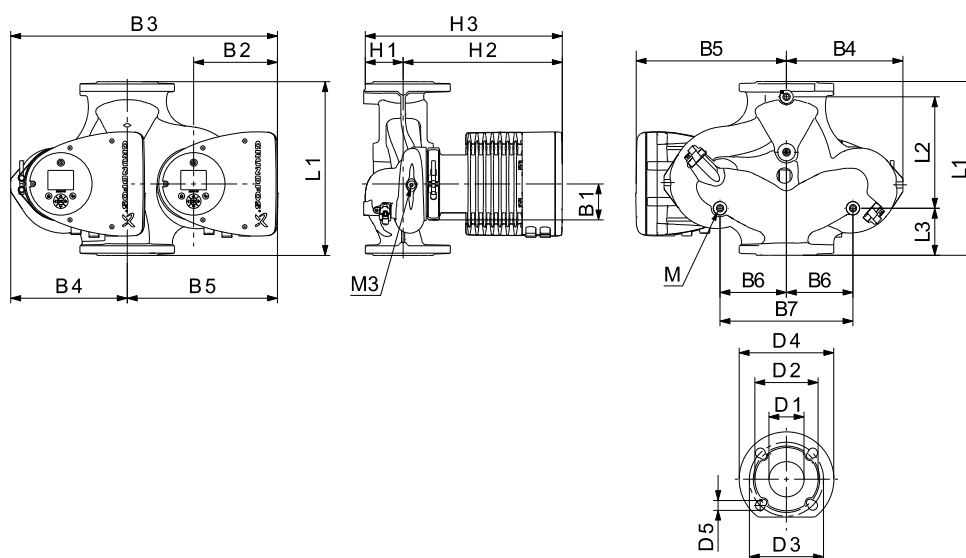
TM05 3763 1912

Velocità	P1 [W]	$I_{1/1}$ [A]
Min.	16	0,18
Max.	613	2,71

La pompa è dotata di una protezione contro il sovraccarico.

Peso netto [kg]	Peso lordo [kg]	Vol. spediz. [m ³]
31,7	31,9	0,04

Attacchi: Vedi *Attacchi tubazione*, pag. 130.
 Max. 1,0 MPa (10 bar).
 Pressione di sistema: Anche disponibile come max. 1,6 MPa (16 bar).
 Temperatura del liquido: da -10 °C a +110 °C (TF 110).
 EEI specifico: 0,18.



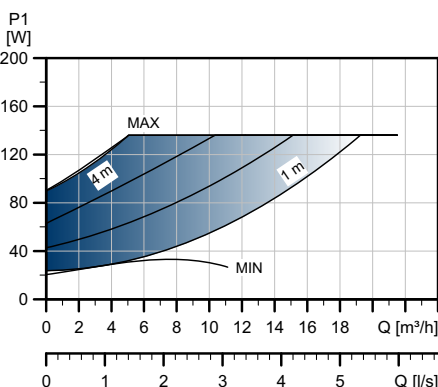
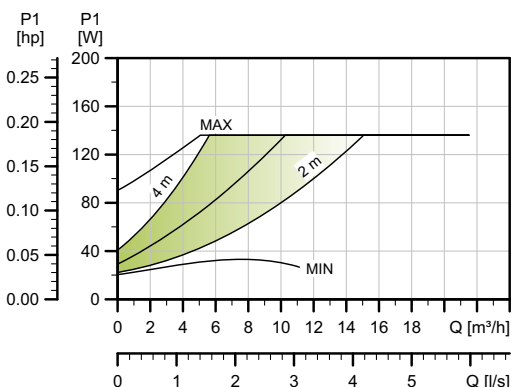
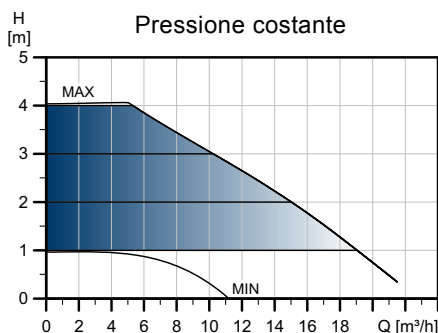
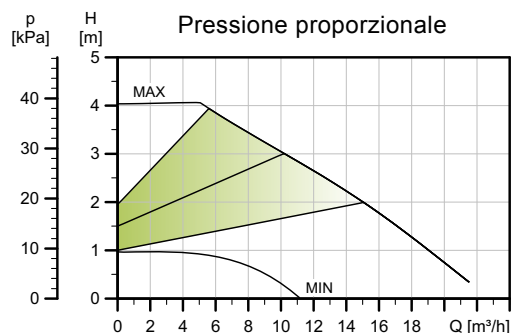
TM05 2205 3612

Mod. pompa	Dimensioni [mm]																				
	L1	L2	L3	L4	L5	B1	B3	B4	B5	B6	B7	H1	H2	H3	D1	D2	D3	D4	D5	M	M3
MAGNA3 D 40-180 F	250	58	155	75	204	84	512	220	294	130	260	69	303	372	40	84	100/110	150	14/19	M12	Rp 1/4

Per i codici prodotto, vedi pag. 140.

MAGNA3 50-40 F (N)

1 x 230 V, 50/60 Hz



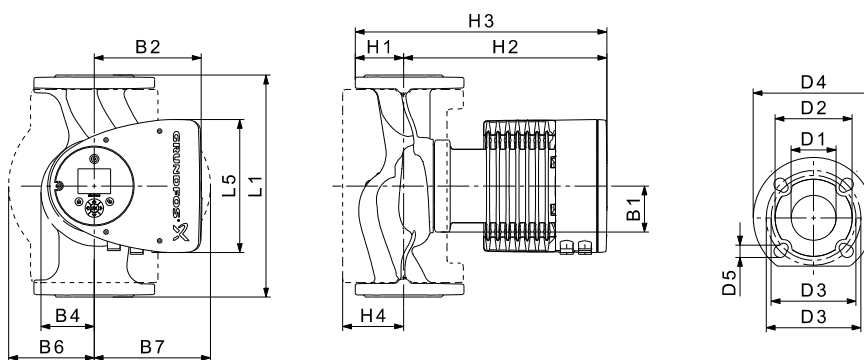
TM05 3739 1912

Velocità	P1 [W]	I _{1/1} [A]
Min.	20	0,22
Max.	139	0,67

La pompa è dotata di una protezione contro il sovraccarico.

Peso netto [kg]	Peso lordo [kg]	Vol. spediz. [m ³]
17,0	20,4	0,05

Attacchi: Vedi *Attacchi tubazione*, pag. 130.
 Pressione di sistema: Max. 1,0 MPa (10 bar).
 Anche disponibile come max. 1,6 MPa (16 bar).
 Temperatura del liquido: da -10 °C a +110 °C (TF 110).
 Disponibile anche con: Corpo pompa in acciaio inox, tipo N.
 EEI specifico: 0,20.



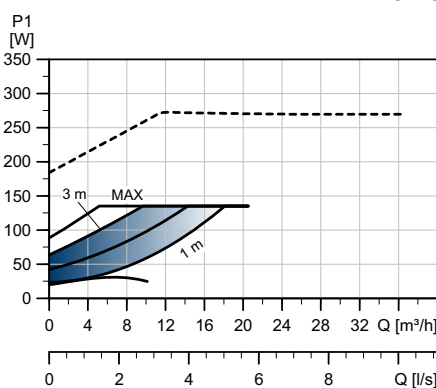
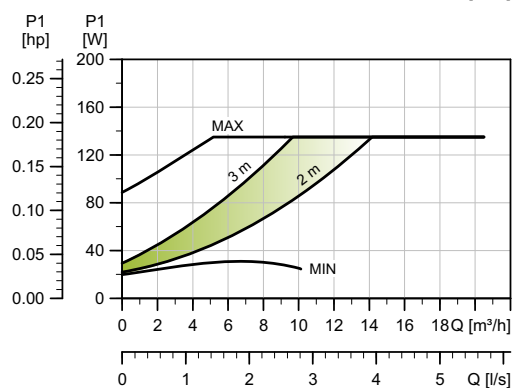
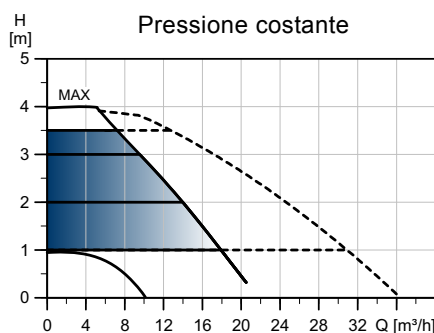
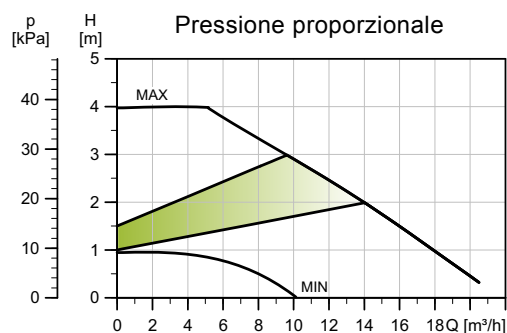
TM05 2204 3612

Mod. pompa	Dimensioni [mm]															
	L1	L5	B1	B2	B4	B6	B7	H1	H2	H3	H4	D1	D2	D3	D4	D5
MAGNA3 50-40 F (N)	240	204	84	164	73	127	127	71	304	374	97	50	102	110/125	165	14/19

Per i codici prodotto, vedi pag. 140.

MAGNA3 D 50-40 F

1 x 230 V, 50/60 Hz

BEST
in class

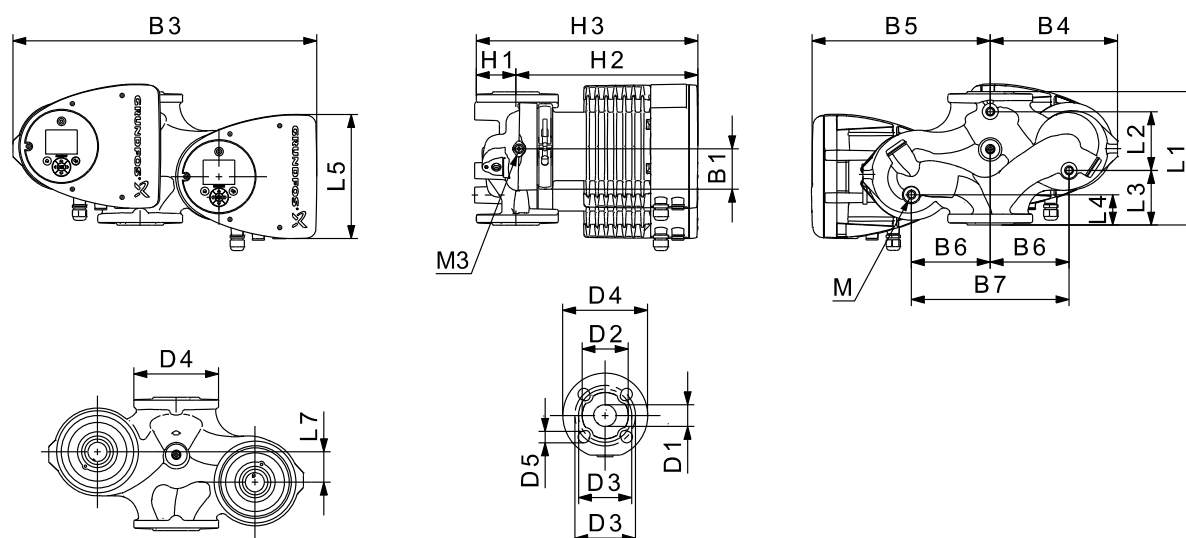
TM05 3764 1912

Velocità	P1 [W]	$I_{1/1}$ [A]
Min.	20	0,22
Max.	139	0,66

La pompa è dotata di una protezione contro il sovraccarico.

Peso netto [kg]	Peso lordo [kg]	Vol. spediz. [m ³]
33,0	41,8	0,05

Attacchi: Vedi [Attacchi tubazione](#), pag. 130.
Max. 1,0 MPa (10 bar).
Pressione di sistema: Anche disponibile come max. 1,6 MPa (16 bar).
Temperatura del liquido: da -10 °C a +110 °C (TF 110).
EEI specifico: 0,20.



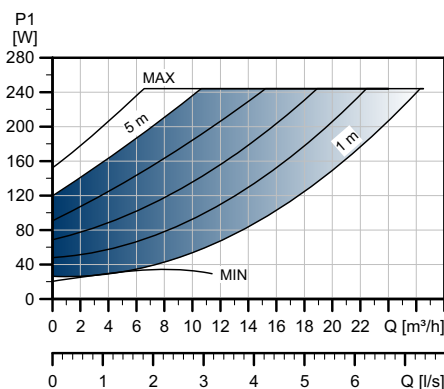
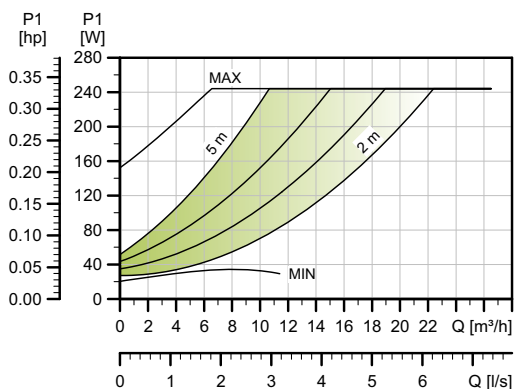
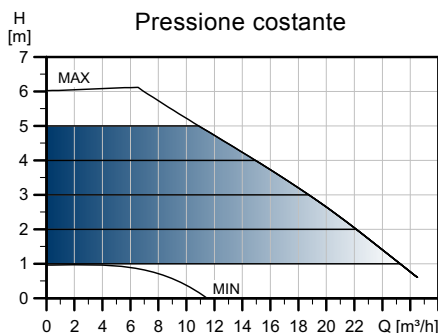
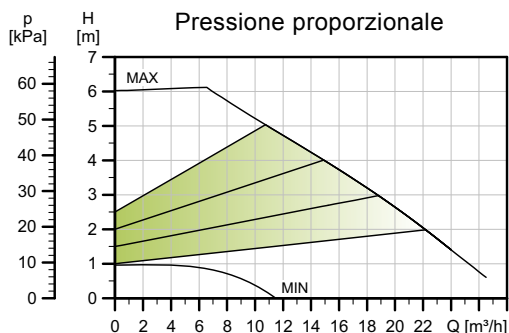
TM05 5294 3612

Mod. pompa	Dimensioni [mm]																					
	L1	L2	L3	L4	L5	L7	B1	B3	B4	B5	B6	B7	H1	H2	H3	D1	D2	D3	D4	D5	M	M1
MAGNA3 D 50-40 F	240	48	160	45	204	45	84	515	221	294	130	260	75	304	379	50	102	110/125	165	14/19	M12	Rp 1/4

Per i codici prodotto, vedi pag. 140.

MAGNA3 50-60 F (N)

1 x 230 V, 50/60 Hz



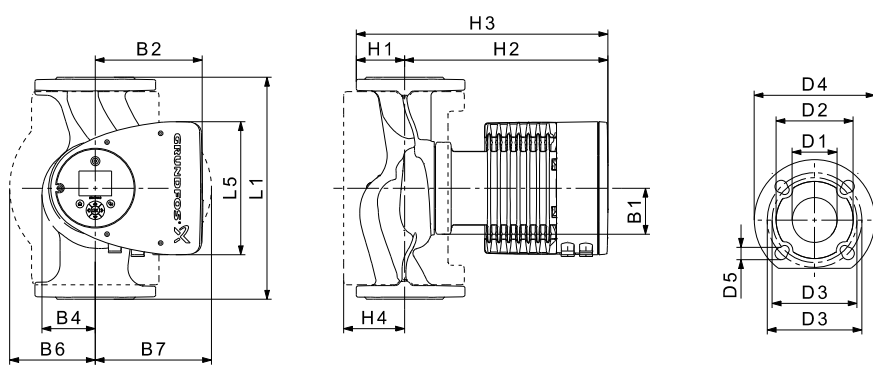
TM05 3740 1912

Velocità	P1 [W]	I _{1/1} [A]
Min.	21	0,23
Max.	249	1,13

La pompa è dotata di una protezione contro il sovraccarico.

Peso netto [kg]	Peso lordo [kg]	Vol. spediz. [m ³]
17,0	20,4	0,05

Attacchi: Vedi *Attacchi tubazione*, pag. 130.
Pressione di sistema: Max. 1,0 MPa (10 bar).
 Anche disponibile come max. 1,6 MPa (16 bar).
Temperatura del liquido: da -10 °C a +110 °C (TF 110).
Disponibile anche con: Corpo pompa in acciaio inox, tipo N.
EEI specifico: 0,19.



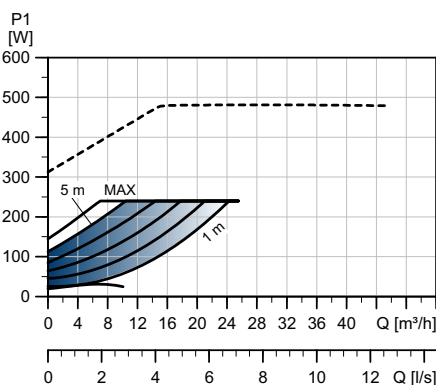
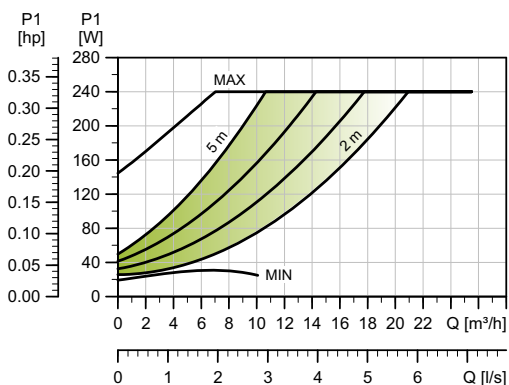
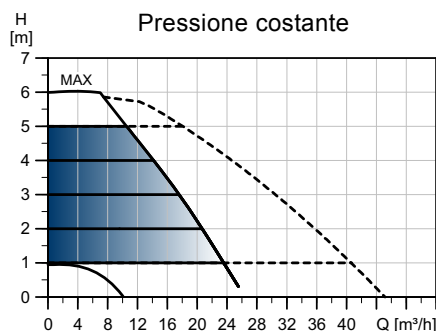
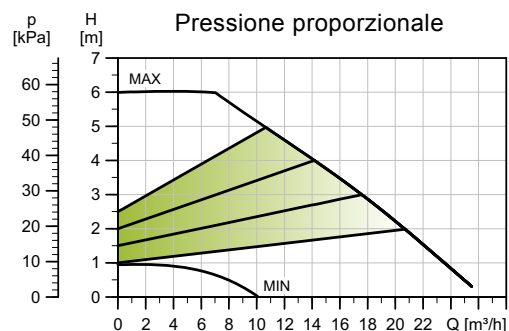
TM05 2204 3612

Mod. pompa	Dimensioni [mm]															
	L1	L5	B1	B2	B4	B6	B7	H1	H2	H3	H4	D1	D2	D3	D4	D5
MAGNA3 50-60 F (N)	240	204	84	164	73	127	127	71	304	374	97	50	102	110/125	165	14/19

Per i codici prodotto, vedi pag. 140.

MAGNA3 D 50-60 F

1 x 230 V, 50/60 Hz



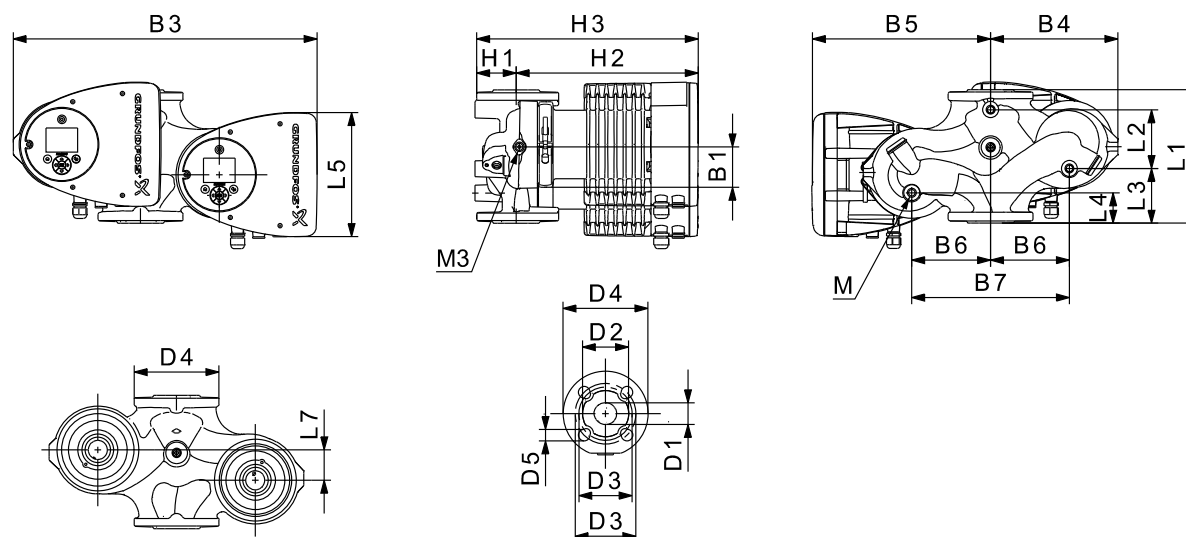
TM05 3765 1912

Velocità	P1 [W]	I _{1/1} [A]
Min.	20	0,21
Max.	244	1,11

La pompa è dotata di una protezione contro il sovraccarico.

Peso netto [kg]	Peso lordo [kg]	Vol. spediz. [m³]
33,0	41,8	0,05

Attacchi: Vedi *Attacchi tubazione*, pag. 130.
 Max. 1,0 MPa (10 bar).
 Pressione di sistema: Anche disponibile come max. 1,6 MPa (16 bar).
 Temperatura del liquido: da -10 °C a +110 °C (TF 110).
 EEI specifico: 0,19.



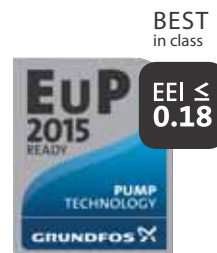
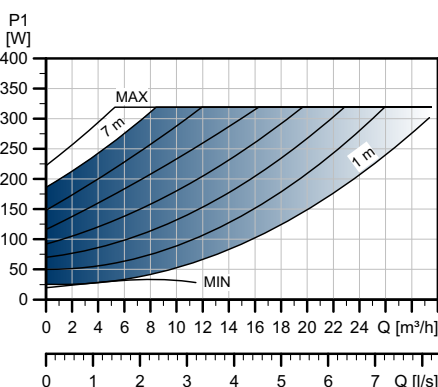
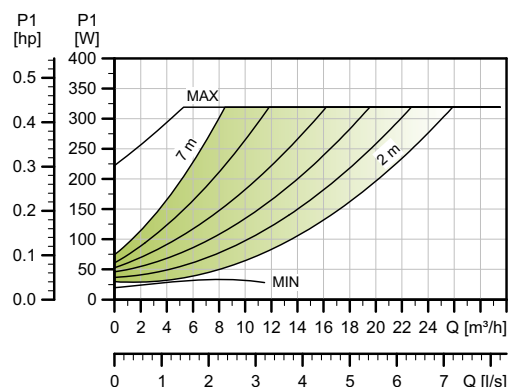
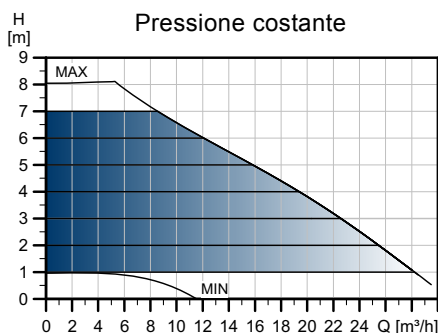
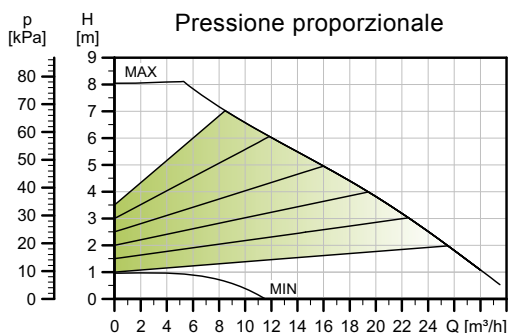
TM05 5294 3612

Mod. pompa	Dimensioni [mm]																					
	L1	L2	L3	L4	L5	L7	B1	B3	B4	B5	B6	B7	H1	H2	H3	D1	D2	D3	D4	D5	M	M3
MAGNA3 D 50-60 F	240	48	160	45	204	45	84	515	221	294	130	260	75	304	379	50	102	110/125	165	14/19	M12	Rp 1/4

Per i codici prodotto, vedi pag. 140.

MAGNA3 50-80 F (N)

1 x 230 V, 50/60 Hz



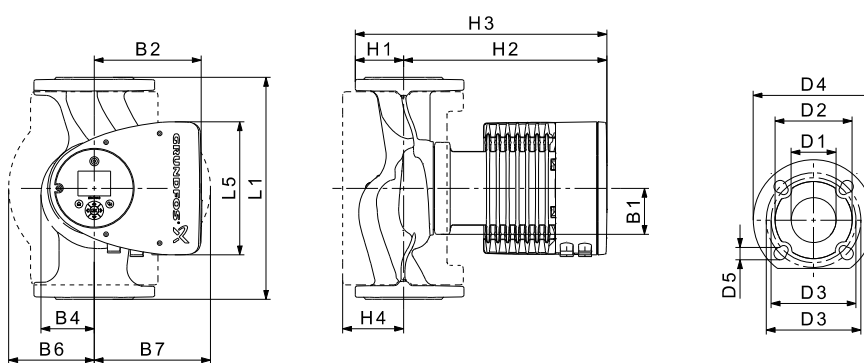
TM05 3741 1912

Velocità	P1 [W]	I _{1/1} [A]
Min.	21	0,22
Max.	325	1,46

La pompa è dotata di una protezione contro il sovraccarico.

Peso netto [kg]	Peso lordo [kg]	Vol. spediz. [m³]
17,0	20,4	0,05

Attacchi: Vedi *Attacchi tubazione*, pag. 130.
Pressione di sistema: Max. 1,0 MPa (10 bar).
 Anche disponibile come max. 1,6 MPa (16 bar).
Temperatura del liquido: da -10 °C a +110 °C (TF 110).
Disponibile anche con: Corpo pompa in acciaio inox, tipo N.
EEI specifico: 0,18.



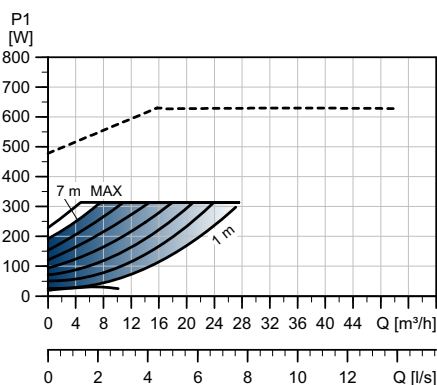
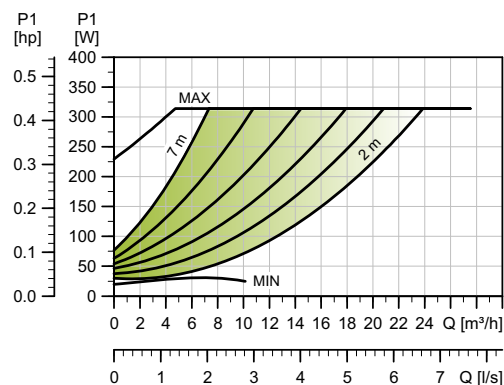
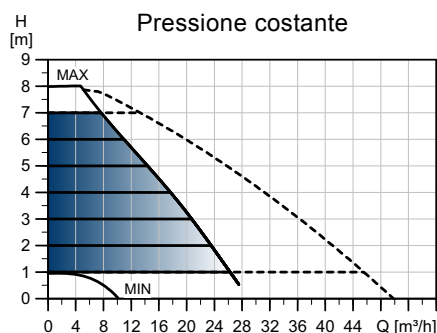
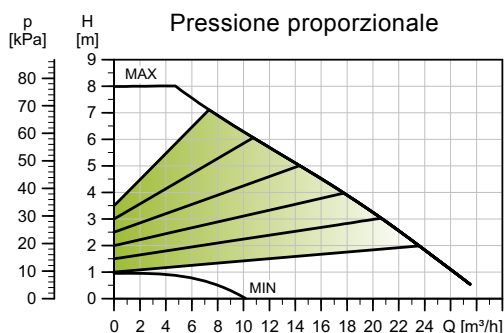
TM05 2204 3612

Mod. pompa	Dimensioni [mm]															
	L1	L5	B1	B2	B4	B6	B7	H1	H2	H3	H4	D1	D2	D3	D4	D5
MAGNA3 50-80 F (N)	240	204	84	164	73	127	127	71	304	374	97	50	102	110/125	165	14/19

Per i codici prodotto, vedi pag. 140.

MAGNA3 D 50-80 F

1 x 230 V, 50/60 Hz



TM05 5294 3612

Velocità	P1 [W]	I _{1/1} [A]
Min.	21	0,22
Max.	324	1,45

La pompa è dotata di una protezione contro il sovraccarico.

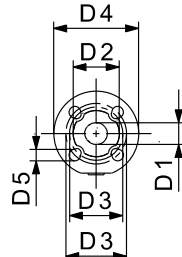
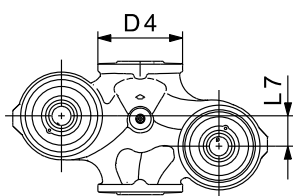
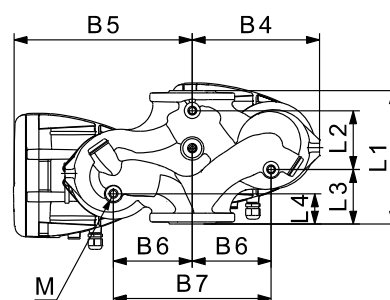
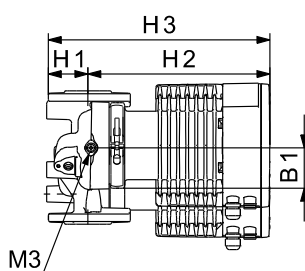
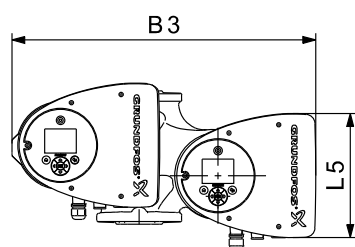
Peso netto [kg]	Peso lordo [kg]	Vol. spediz. [m ³]
33,0	41,8	0,05

Attacchi: Vedi *Attacchi tubazione*, pag. 130.

Pressione di sistema: Max. 1,0 MPa (10 bar).
Anche disponibile come max. 1,6 MPa (16 bar).

Temperatura del liquido: da -10 °C a +110 °C (TF 110).

EEI specifico: 0,19.



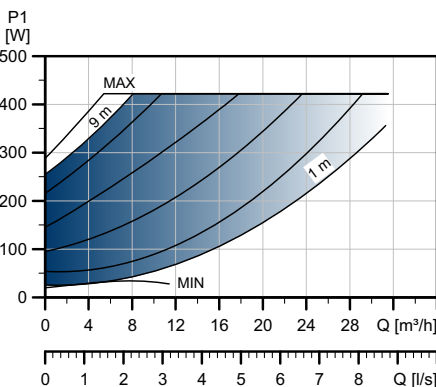
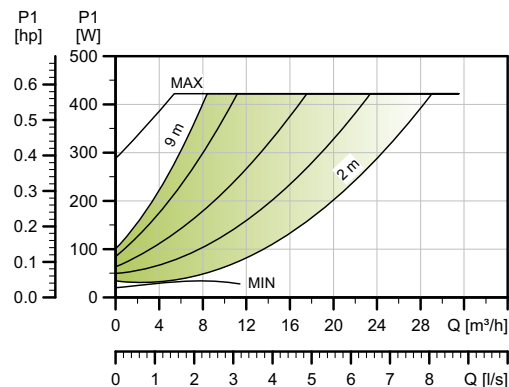
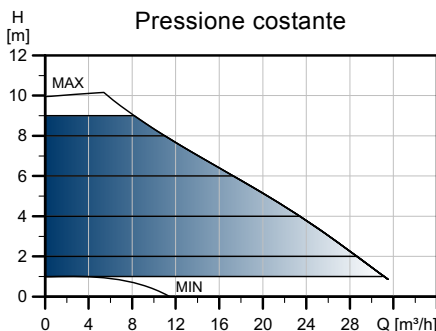
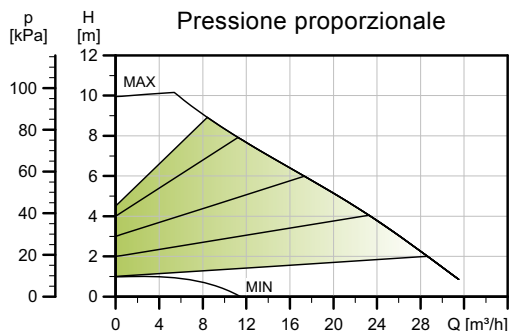
TM05 5294 3612

Mod. pompa	Dimensioni [mm]																					
	L1	L2	L3	L4	L5	L7	B1	B3	B4	B5	B6	B7	H1	H2	H3	D1	D2	D3	D4	D5	M	M3
MAGNA3 D 50-80 F	240	48	160	45	204	45	84	515	221	294	130	260	75	304	379	50	102	110/125	165	14/19	M12	Rp 1/4

Per i codici prodotto, vedi pag. 140.

MAGNA3 50-100 F (N)

1 x 230 V, 50/60 Hz



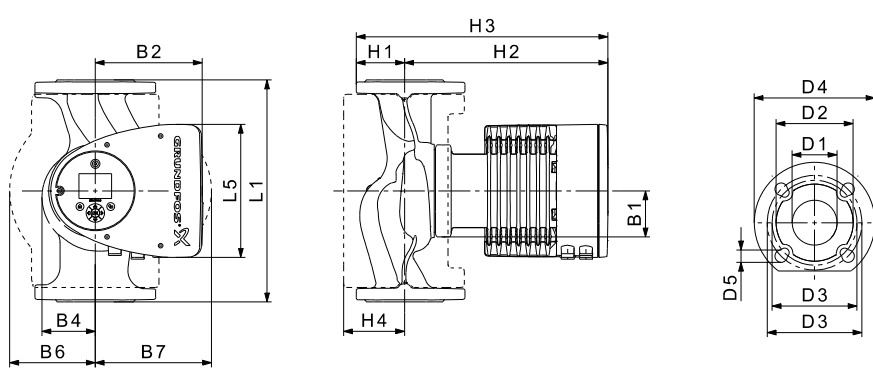
TM05 3742 1912

Velocità	P1 [W]	I _{1/1} [A]
Min.	21	0,22
Max.	429	1,91

La pompa è dotata di una protezione contro il sovraccarico.

Peso netto [kg]	Peso lordo [kg]	Vol. spediz. [m³]
17,6	21,1	0,05

Attacchi: Vedi *Attacchi tubazione*, pag. 130.
 Pressione di sistema: Max. 1,0 MPa (10 bar).
 Anche disponibile come max. 1,6 MPa (16 bar).
 Temperatura del liquido: da -10 °C a +110 °C (TF 110).
 Disponibile anche con: Corpo pompa in acciaio inox, tipo N.
 EEI specifico: 0,18.



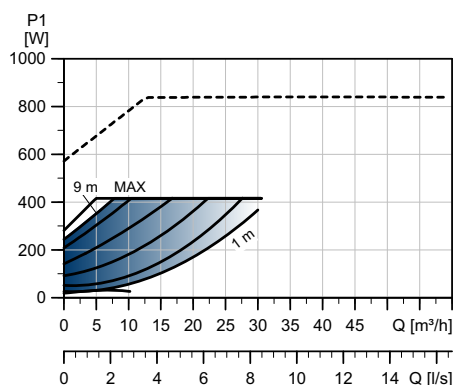
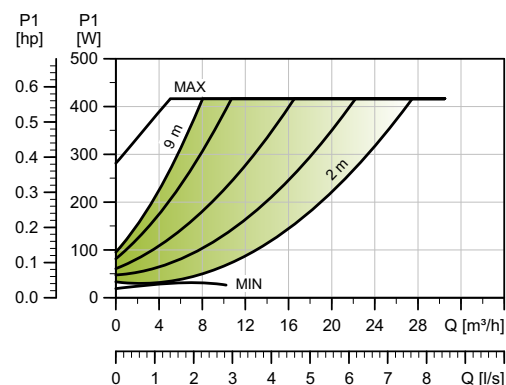
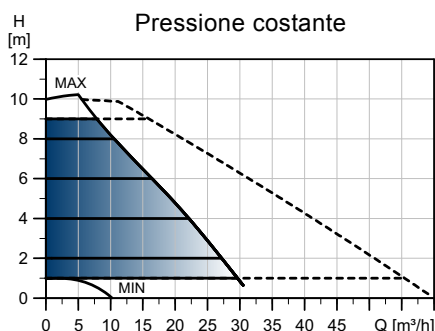
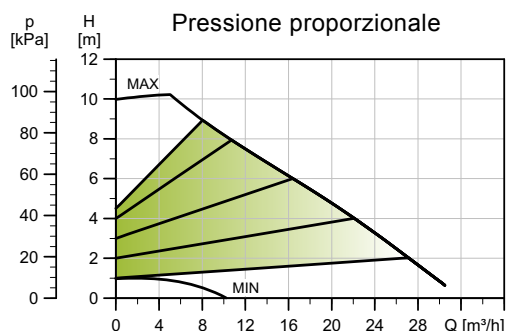
TM05 2204 3612

Mod. pompa	Dimensioni [mm]															
	L1	L5	B1	B2	B4	B6	B7	H1	H2	H3	H4	D1	D2	D3	D4	D5
MAGNA3 50-100 F (N)	280	204	84	164	73	127	127	72	304	376	97	50	102	110/125	165	14/19

Per i codici prodotto, vedi pag. 140.

MAGNA3 D 50-100 F

1 x 230 V, 50/60 Hz

BEST
in class

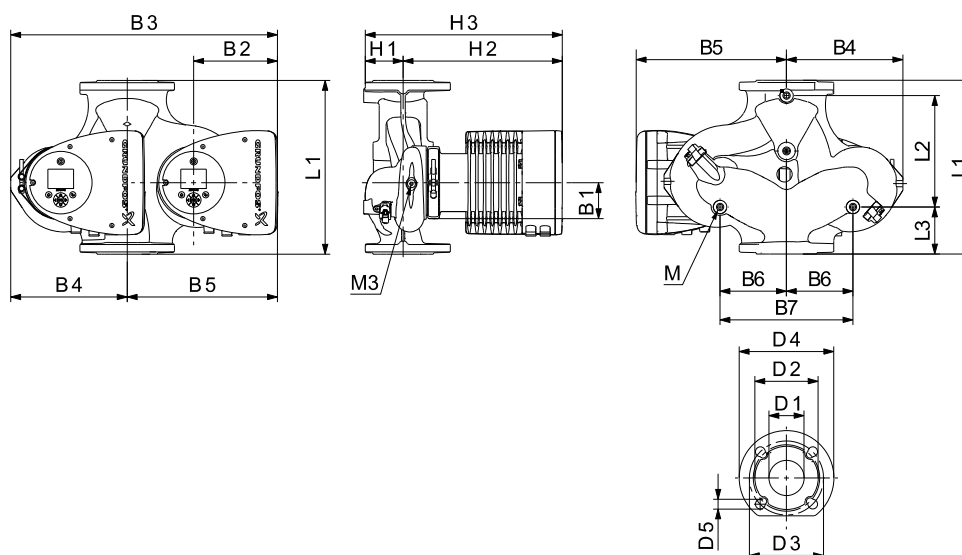
TM05 3767 1912

Velocità	P1 [W]	I _{1/1} [A]
Min.	20	0,21
Max.	430	1,91

La pompa è dotata di una protezione contro il sovraccarico.

Peso netto [kg]	Peso lordo [kg]	Vol. spediz. [m ³]
33,3	42,1	0,05

Attacchi: Vedi *Attacchi tubazione*, pag. 130.
 Max. 1,0 MPa (10 bar).
 Pressione di sistema: Anche disponibile come max. 1,6 MPa (16 bar).
 Temperatura del liquido: da -10 °C a +110 °C (TF 110).
 EEI specifico: 0,18.



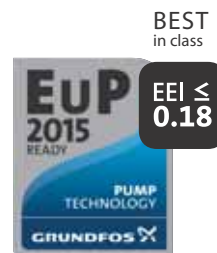
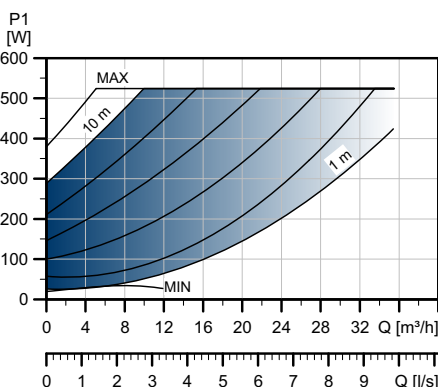
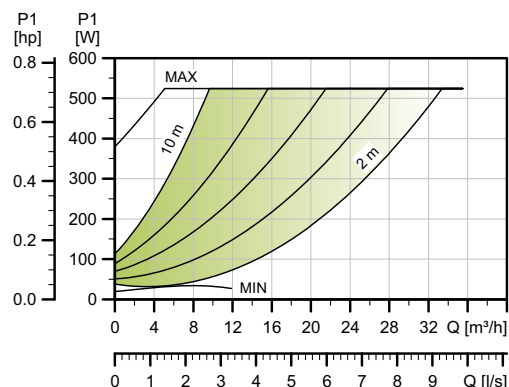
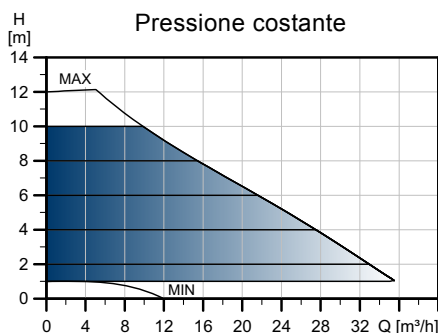
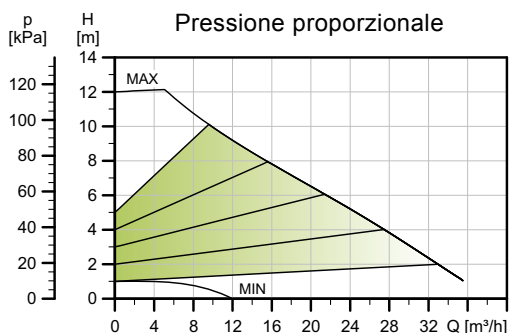
TM05 2205 3612

Mod. pompa	Dimensioni [mm]																				
	L1	L2	L3	L4	L5	B1	B3	B4	B5	B6	B7	H1	H2	H3	D1	D2	D3	D4	D5	M	M3
MAGNA3 D 50-100 F	280	175	75	75	204	84	517	223	294	130	260	75	304	379	50	102	110/125	165	14/19	M12	Rp 1/4

Per i codici prodotto, vedi pag. 140.

MAGNA3 50-120 F (N)

1 x 230 V, 50/60 Hz



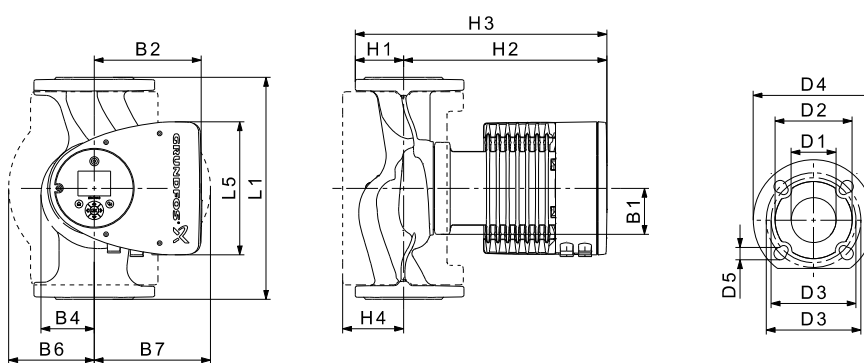
TM05 3743 1912

Velocità	P1 [W]	I _{1/1} [A]
Min.	20	0,22
Max.	536	2,37

La pompa è dotata di una protezione contro il sovraccarico.

Peso netto [kg]	Peso lordo [kg]	Vol. spediz. [m³]
17,6	21,1	0,05

Attacchi: Vedi *Attacchi tubazione*, pag. 130.
 Pressione di sistema: Max. 1,0 MPa (10 bar).
 Anche disponibile come max. 1,6 MPa (16 bar).
 Temperatura del liquido: da -10 °C a +110 °C (TF 110).
 Disponibile anche con: Corpo pompa in acciaio inox, tipo N.
 EEI specifico: 0,18.



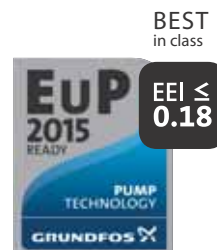
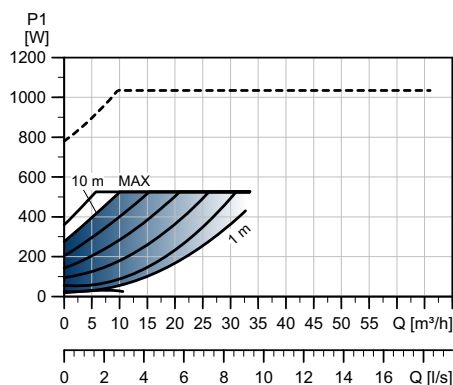
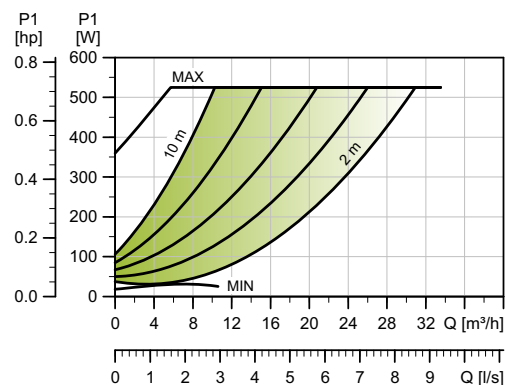
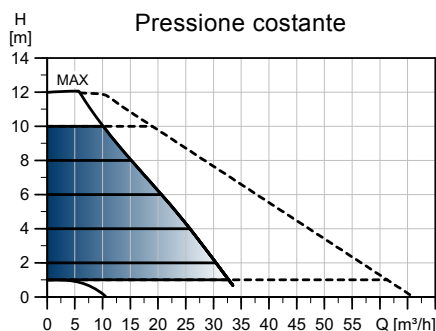
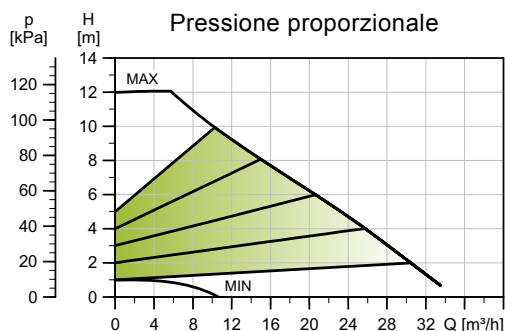
TM05 2204 3612

Mod. pompa	Dimensioni [mm]															
	L1	L5	B1	B2	B4	B6	B7	H1	H2	H3	H4	D1	D2	D3	D4	D5
MAGNA3 50-120 F (N)	280	204	84	164	73	127	127	72	304	376	97	50	102	110/125	165	14/19

Per i codici prodotto, vedi pag. 140.

MAGNA3 D 50-120 F

1 x 230 V, 50/60 Hz



TM05 3768 1912

Velocità	P1 [W]	I _{1/1} [A]
Min.	19	0,20
Max.	536	2,37

La pompa è dotata di una protezione contro il sovraccarico.

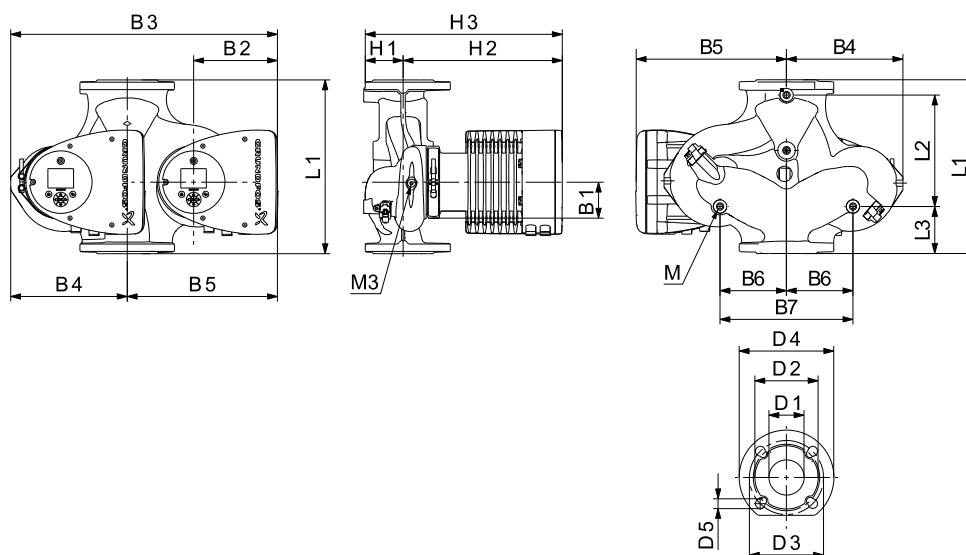
Peso netto [kg]	Peso lordo [kg]	Vol. spediz. [m ³]
33,3	42,1	0,05

Attacchi: Vedi *Attacchi tubazione*, pag. 130.
Max. 1,0 MPa (10 bar).

Pressione di sistema: Anche disponibile come max. 1,6 MPa (16 bar).

Temperatura del liquido: da -10 °C a +110 °C (TF 110).

EEI specifico: 0,18.



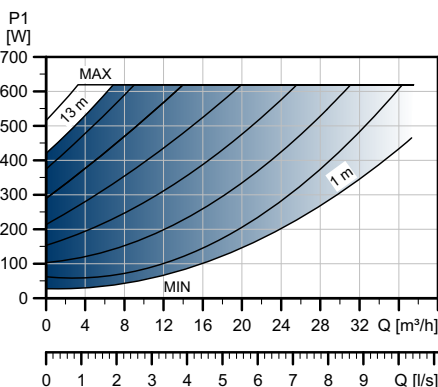
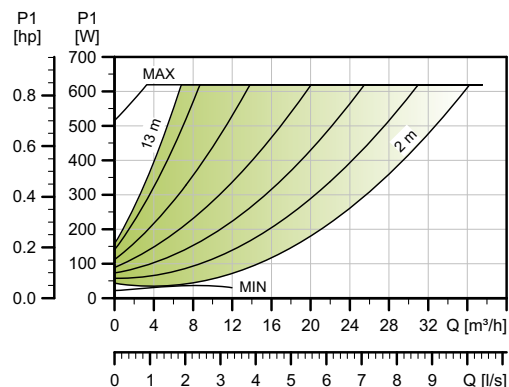
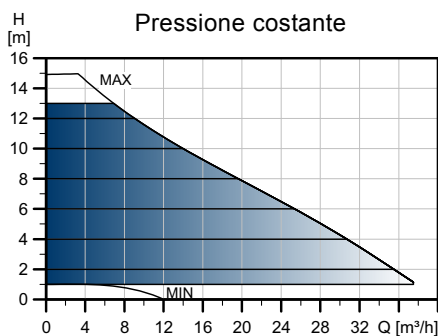
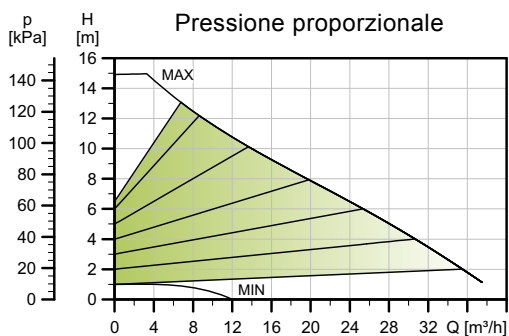
TM05 2205 3612

Mod. pompa	Dimensioni [mm]																				
	L1	L2	L3	L4	L5	B1	B3	B4	B5	B6	B7	H1	H2	H3	D1	D2	D3	D4	D5	M	M3
MAGNA3 D 50-120 F	280	175	75	75	204	84	517	223	294	130	260	75	304	379	50	102	110/125	165	14/19	M12	Rp 1/4

Per i codici prodotto, vedi pag. 140.

MAGNA3 50-150 F (N)

1 x 230 V, 50/60 Hz



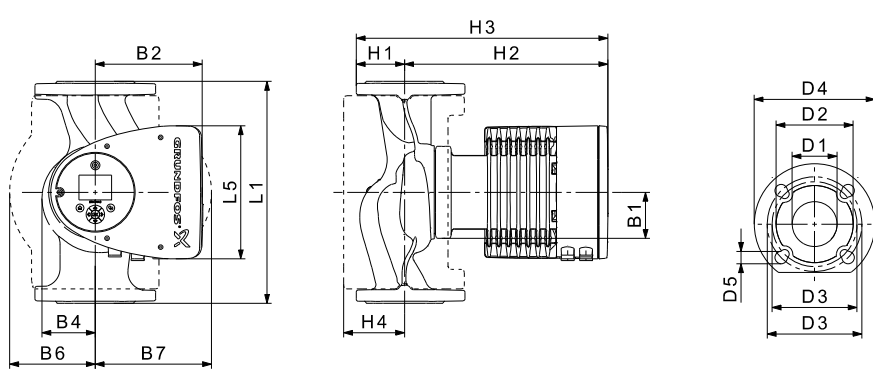
TM05 3744 1912

Velocità	P1 [W]	I _{1/1} [A]
Min.	22	0,23
Max.	630	2,78

La pompa è dotata di una protezione contro il sovraccarico.

Peso netto [kg]	Peso lordo [kg]	Vol. spediz. [m³]
18,3	22,0	0,05

Attacchi: Vedi *Attacchi tubazione*, pag. 130.
 Max. 1,0 MPa (10 bar).
 Pressione di sistema: Anche disponibile come max. 1,6 MPa (16 bar).
 Temperatura del liquido: da -10 °C a +110 °C (TF 110).
 Disponibile anche con: Corpo pompa in acciaio inox, tipo N.
 EEI specifico: 0,17.



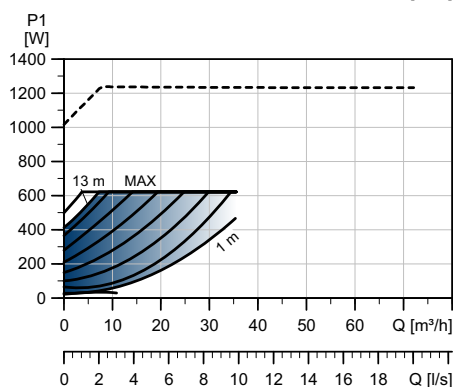
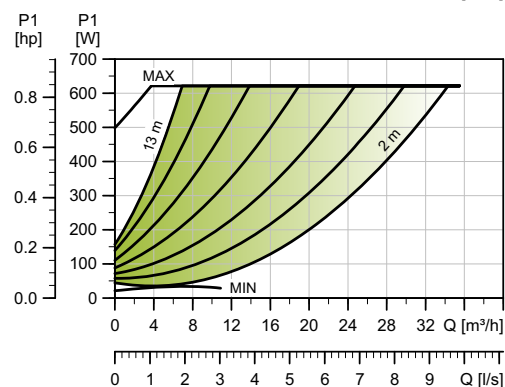
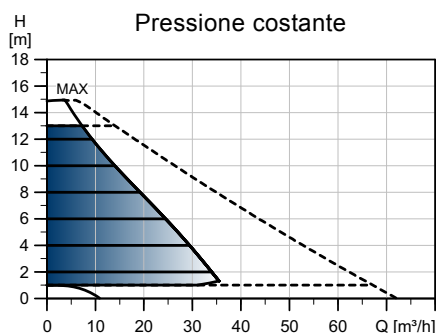
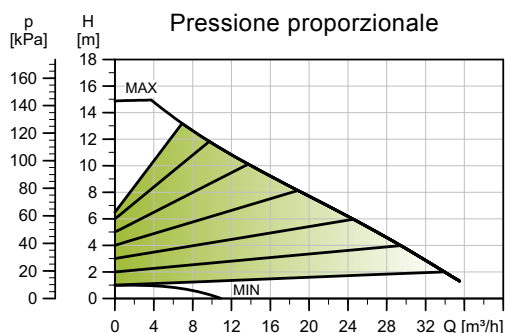
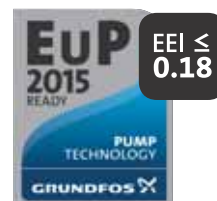
TM05 2204 3612

Mod. pompa	Dimensioni [mm]															
	L1	L5	B1	B2	B4	B6	B7	H1	H2	H3	H4	D1	D2	D3	D4	D5
MAGNA3 50-150 F (N)	280	204	84	164	73	127	127	72	304	376	97	50	102	110/125	165	14/19

Per i codici prodotto, vedi pag. 140.

MAGNA3 D 50-150 F

1 x 230 V, 50/60 Hz

BEST
in class

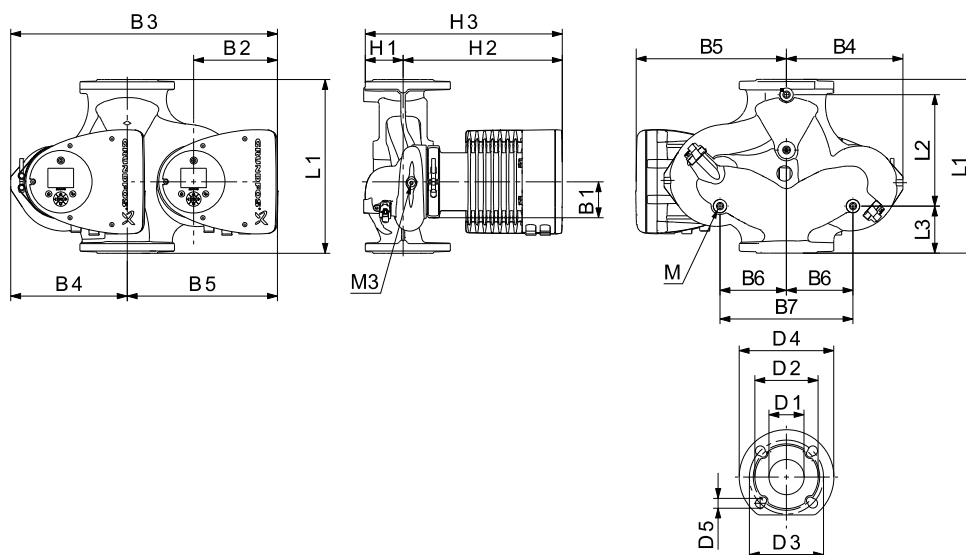
TM05 3769 1912

Velocità	P1 [W]	I _{1/1} [A]
Min.	22	0,23
Max.	630	2,78

La pompa è dotata di una protezione contro il sovraccarico.

Peso netto [kg]	Peso lordo [kg]	Vol. spediz. [m ³]
34,7	43,9	0,05

Attacchi: Vedi *Attacchi tubazione*, pag. 130.
 Pressione di sistema: Max. 1,0 MPa (10 bar). Disponibile anche max. 1,6 MPa (16 bar).
 Temperatura del liquido: da -10 °C a +110 °C (TF 110).
 EEI specifico: 0,18.



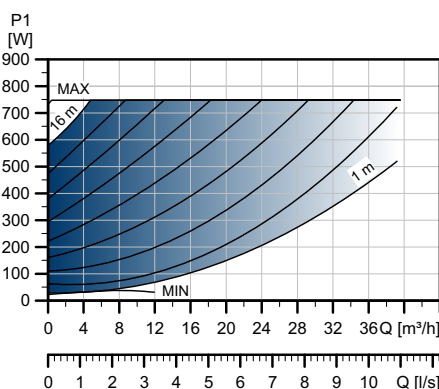
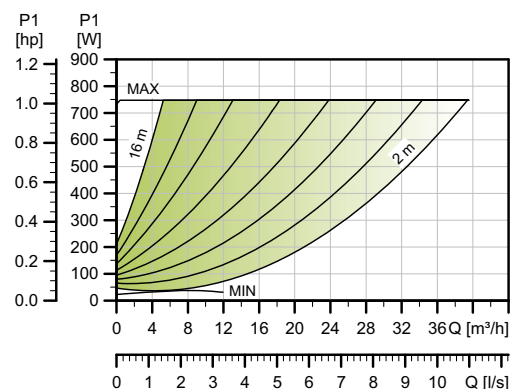
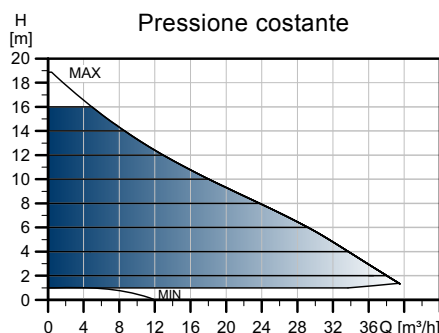
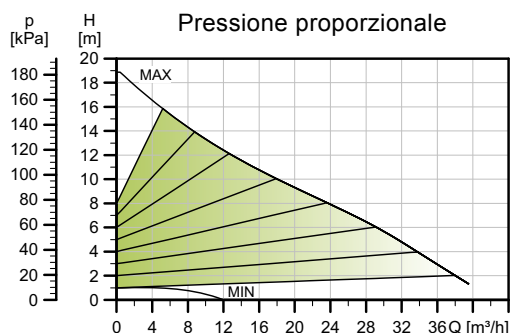
TM05 2205 3612

Mod. pompa	Dimensioni [mm]																				
	L1	L2	L3	L4	L5	B1	B3	B4	B5	B6	B7	H1	H2	H3	D1	D2	D3	D4	D5	M	M3
MAGNA3 D 50-150 F	280	175	75	75	204	84	517	223	294	130	260	75	304	379	50	102	110/125	165	14/19	M12	Rp 1/4

Per i codici prodotto, vedi pag. 140.

MAGNA3 50-180 F (N)

1 x 230 V, 50/60 Hz



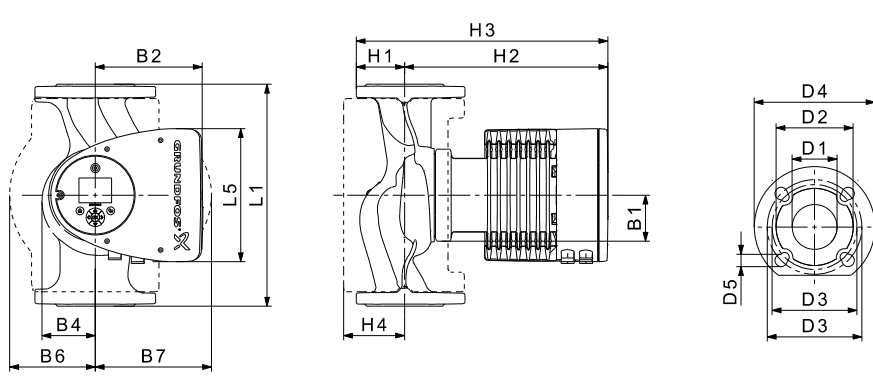
TM05 3745 1912

Velocità	P1 [W]	I _{1/1} [A]
Min.	23	0,24
Max.	762	3,35

La pompa è dotata di una protezione contro il sovraccarico.

Peso netto [kg]	Peso lordo [kg]	Vol. spediz. [m ³]
18,3	21,9	0,05

Attacchi: Vedi [Attacchi tubazione](#), pag. 130.
 Pressione di sistema: Max. 1,0 MPa (10 bar). Disponibile anche max. 1,6 MPa (16 bar).
 Temperatura del liquido: da -10 °C a +110 °C (TF 110).
 Disponibile anche con: Corpo pompa in acciaio inox, tipo N.
 EEI specifico: 0,17.



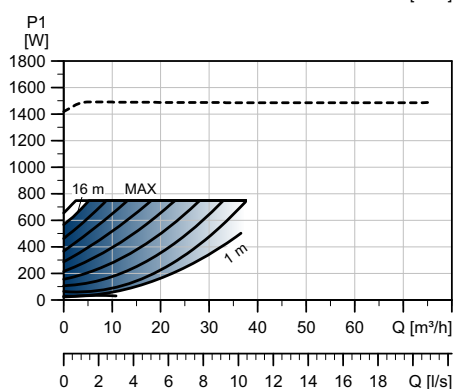
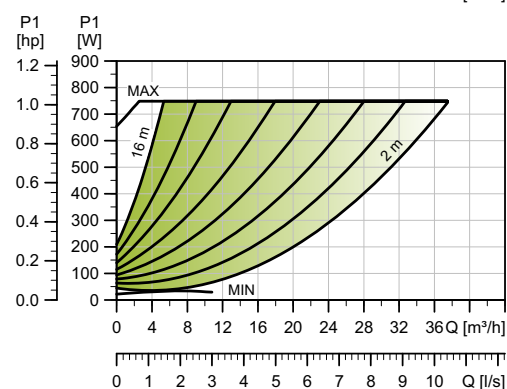
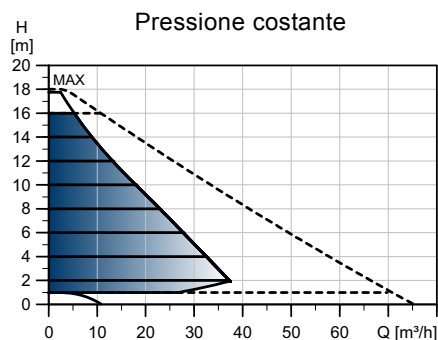
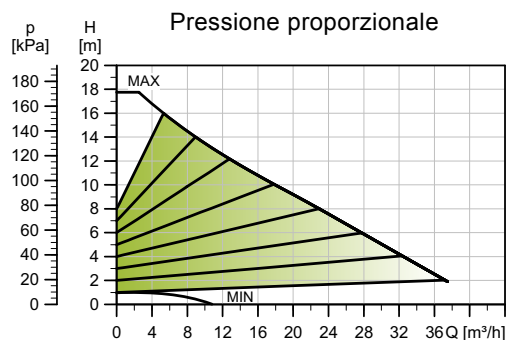
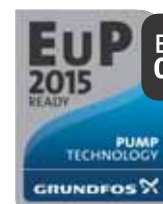
TM05 2204 3612

Mod. pompa	Dimensioni [mm]															
	L1	L5	B1	B2	B4	B6	B7	H1	H2	H3	H4	D1	D2	D3	D4	D5
MAGNA3 50-180 F (N)	280	204	84	164	73	127	127	72	304	376	97	50	102	110/125	165	14/19

Per i codici prodotto, vedi pag. 140.

MAGNA3 D 50-180 F

1 x 230 V, 50/60 Hz

BEST
in classEEI ≤
0.19

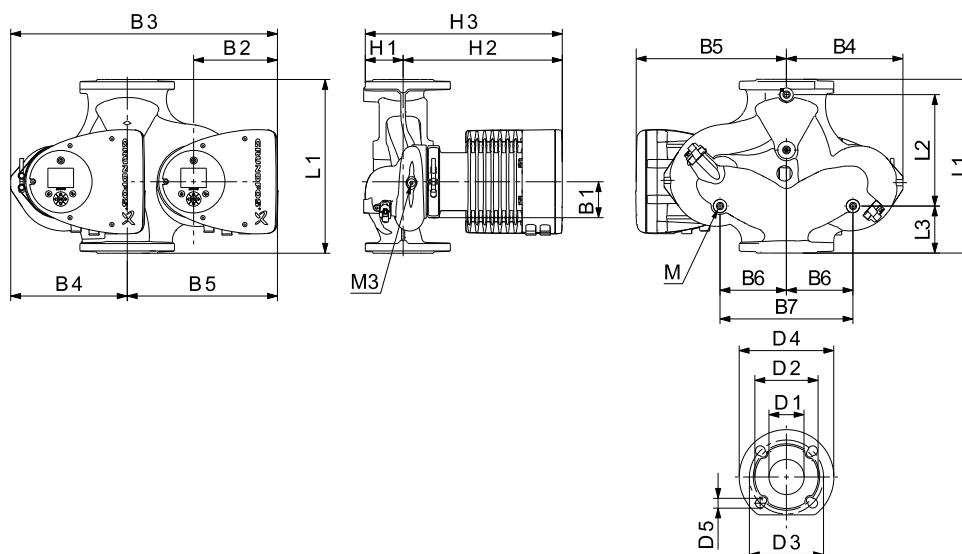
TM05 3770 1912

Velocità	P1 [W]	I _{1/1} [A]
Min.	23	0,24
Max.	762	3,35

La pompa è dotata di una protezione contro il sovraccarico.

Peso netto [kg]	Peso lordo [kg]	Vol. spediz. [m ³]
34,7	43,9	0,05

Attacchi: Vedi [Attacchi tubazione](#), pag. 130.
 Pressione di sistema: Max. 1,0 MPa (10 bar).
 Disponibile anche max. 1,6 MPa (16 bar).
 Temperatura del liquido: da -10 °C a +110 °C (TF 110).
 EEI specifico: 0,19.



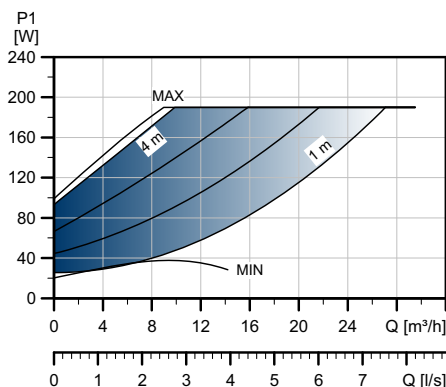
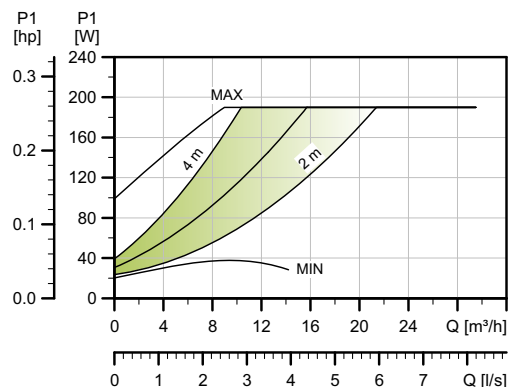
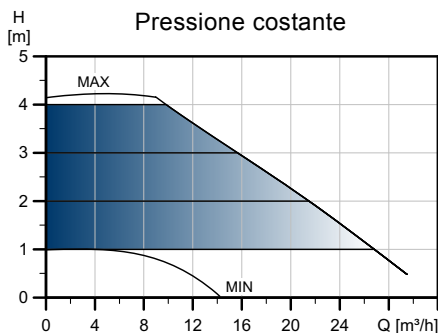
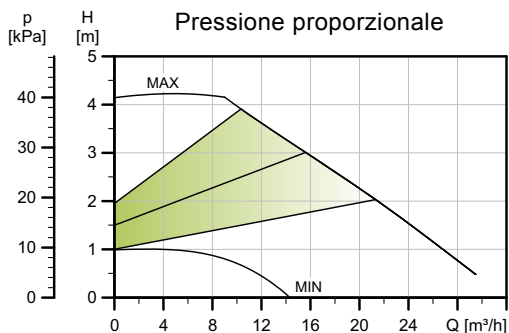
TM05 2205 3612

Mod. pompa	Dimensioni [mm]																	M	M3		
	L1	L2	L3	L4	L5	B1	B3	B4	B5	B6	B7	H1	H2	H3	D1	D2	D3			D4	D5
MAGNA3 D 50-180 F	280	175	75	75	204	84	517	223	294	130	260	75	304	379	50	102	110/125	165	14/19	M12	Rp 1/4

Per i codici prodotto, vedi pag. 140.

MAGNA3 65-40 F (N)

1 x 230 V, 50/60 Hz



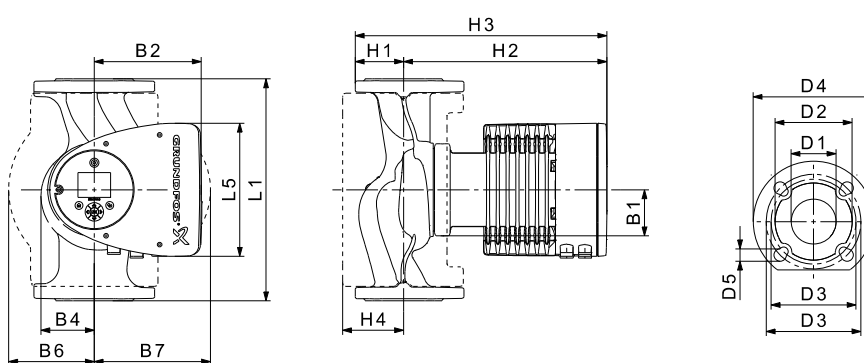
TM05 3746 1912

Velocità	P1 [W]	I _{1/1} [A]
Min.	21	0,22
Max.	194	0,90

La pompa è dotata di una protezione contro il sovraccarico.

Peso netto [kg]	Peso lordo [kg]	Vol. spediz. [m³]
20,2	23,8	0,06

Attacchi: Vedi *Attacchi tubazione*, pag. 130.
Pressione di sistema: Max. 1,0 MPa (10 bar). Disponibile anche max. 1,6 MPa (16 bar).
Temperatura del liquido: da -10 °C a +110 °C (TF 110).
Disponibile anche con: Corpo pompa in acciaio inox, tipo N.
EEI specifico: 0,18.



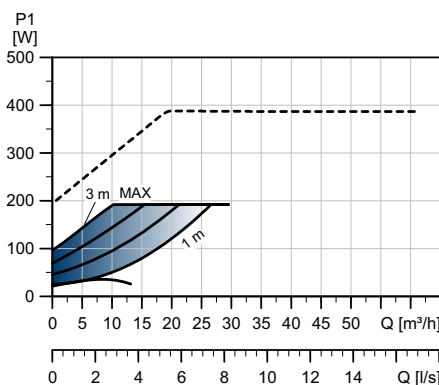
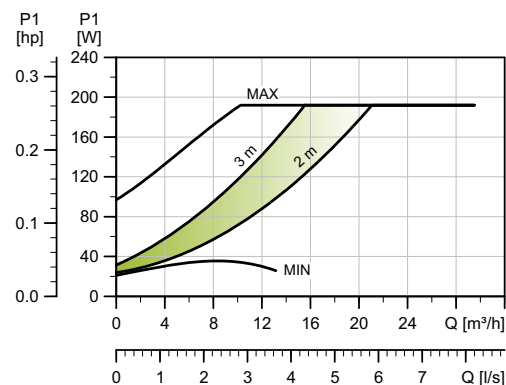
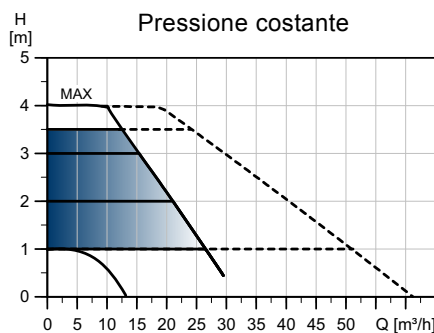
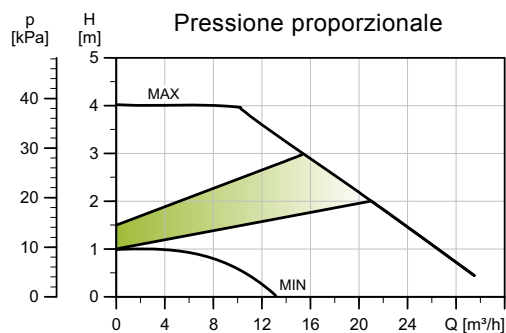
TM05 2204 3612

Mod. pompa	Dimensioni [mm]															
	L1	L5	B1	B2	B4	B6	B7	H1	H2	H3	H4	D1	D2	D3	D4	D5
MAGNA3 65-40 F (N)	340	204	84	164	73	133	133	74	312	386	94	65	119	130/145	185	14/19

Per i codici prodotto, vedi pag. 140.

MAGNA3 D 65-40 F

1 x 230 V, 50/60 Hz



TM05 3771 1912

Velocità	P1 [W]	I _{1/1} [A]
Min.	20	0,22
Max.	189	0,89

La pompa è dotata di una protezione contro il sovraccarico.

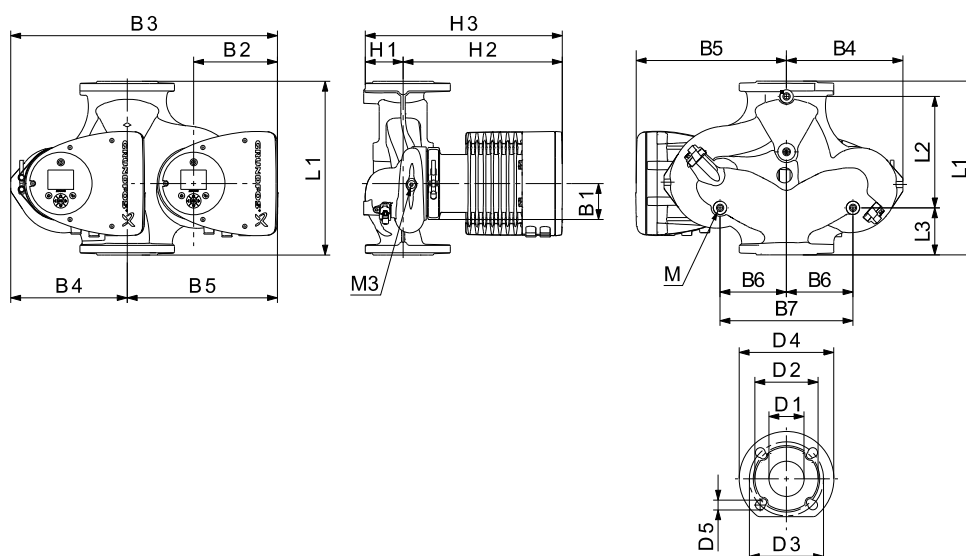
Peso netto [kg]	Peso lordo [kg]	Vol. spediz. [m ³]
36,9	45,8	0,06

Attacchi: Vedi *Attacchi tubazione*, pag. 130.

Pressione di sistema: Max. 1,0 MPa (10 bar). Disponibile anche max. 1,6 MPa (16 bar).

Temperatura del liquido: da -10 °C a +110 °C (TF 110).

EEI specifico: 0,19.



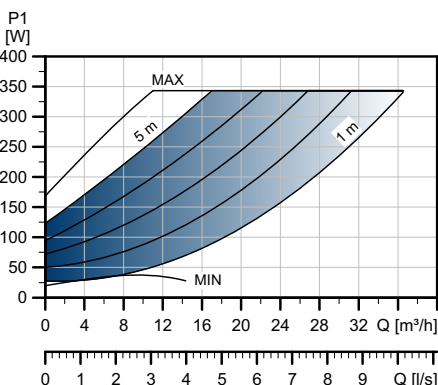
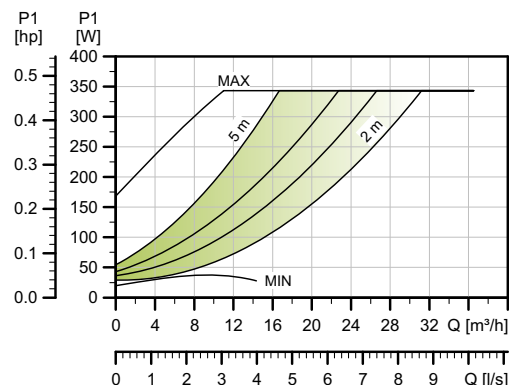
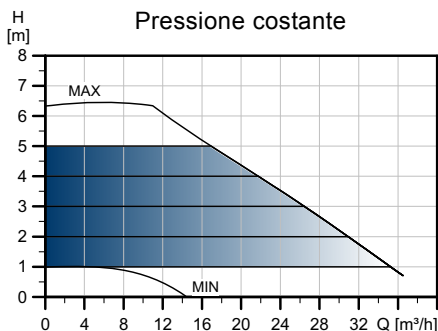
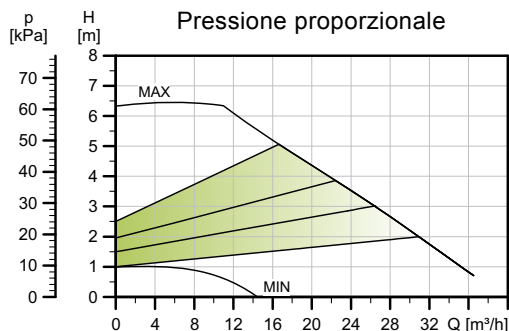
TM05 2205 3612

Mod. pompa	Dimensioni [mm]																				
	L1	L2	L3	L4	L5	B1	B3	B4	B5	B6	B7	H1	H2	H3	D1	D2	D3	D4	D5	M	M3
MAGNA3 D 65-40 F	340	218	92	92	204	84	522	228	294	130	260	77	312	389	65	119	130/145	185	14/19	M12	Rp 1/4

Per i codici prodotto, vedi pag. 140.

MAGNA3 65-60 F (N)

1 x 230 V, 50/60 Hz



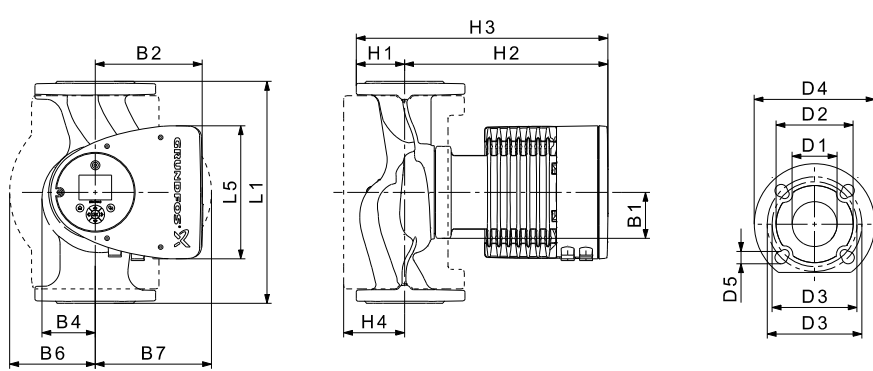
TM05 3747 1912

Velocità	P1 [W]	I _{1/1} [A]
Min.	20	0,22
Max.	350	1,57

La pompa è dotata di una protezione contro il sovraccarico.

Peso netto [kg]	Peso lordo [kg]	Vol. spediz. [m³]
20,2	23,8	0,06

Attacchi: Vedi *Attacchi tubazione*, pag. 130.
 Pressione di sistema: Max. 1,0 MPa (10 bar). Disponibile anche max. 1,6 MPa (16 bar).
 Temperatura del liquido: da -10 °C a +110 °C (TF 110).
 Disponibile anche con: Corpo pompa in acciaio inox, tipo N.
 EEI specifico: 0,18.



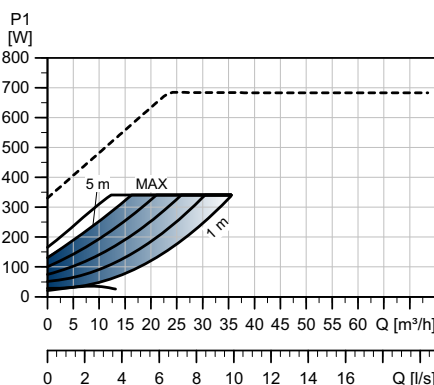
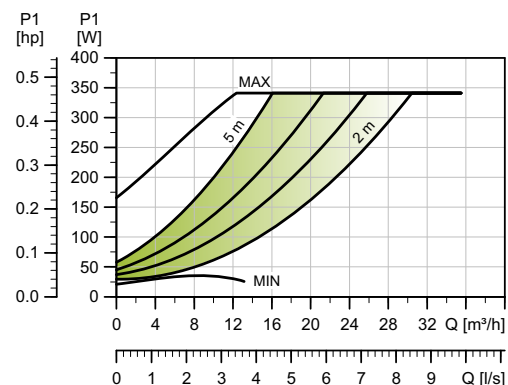
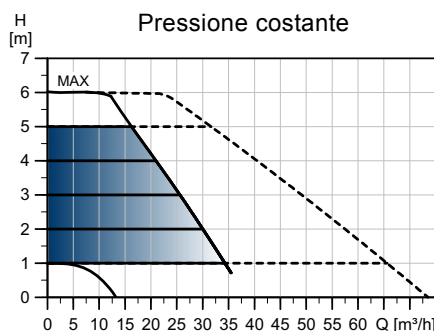
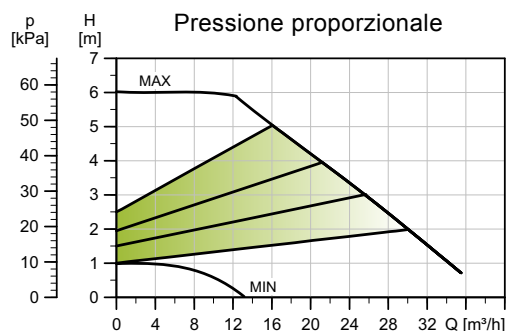
TM05 2204 3612

Mod. pompa	Dimensioni [mm]															
	L1	L5	B1	B2	B4	B6	B7	H1	H2	H3	H4	D1	D2	D3	D4	D5
MAGNA3 65-60 F (N)	340	204	84	164	73	133	133	74	312	386	94	65	119	130/145	185	14/19

Per i codici prodotto, vedi pag. 140.

MAGNA3 D 65-60 F

1 x 230 V, 50/60 Hz

BEST
in class

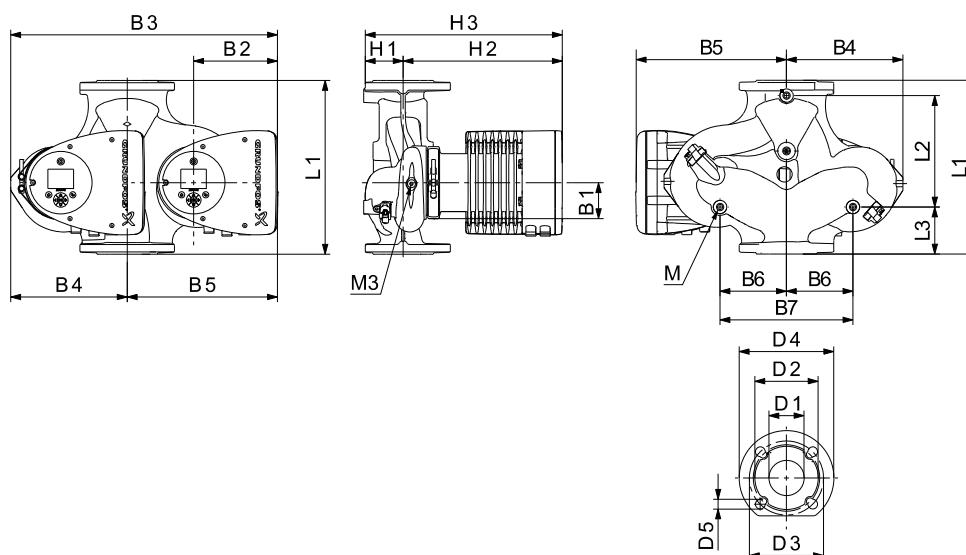
TM05 3772 1912

Velocità	P1 [W]	$I_{1/1}$ [A]
Min.	21	0,23
Max.	352	1,57

La pompa è dotata di una protezione contro il sovraccarico.

Peso netto [kg]	Peso lordo [kg]	Vol. spediz. [m ³]
36,9	45,8	0,06

Attacchi: Vedi *Attacchi tubazione*, pag. 130.
 Pressione di sistema: Max. 1,0 MPa (10 bar).
 Disponibile anche max. 1,6 MPa (16 bar).
 Temperatura del liquido: da -10 °C a +110 °C (TF 110).
 EEI specifico: 0,18.



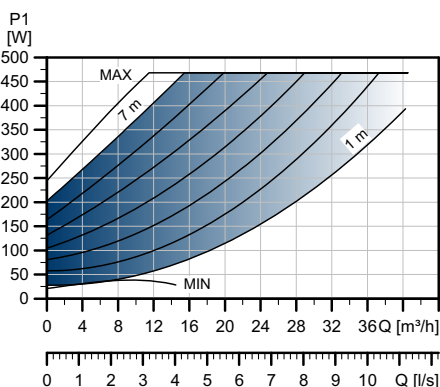
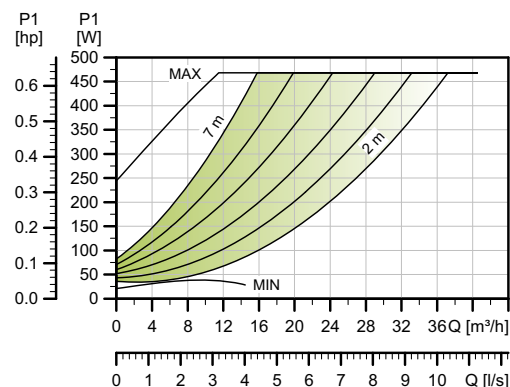
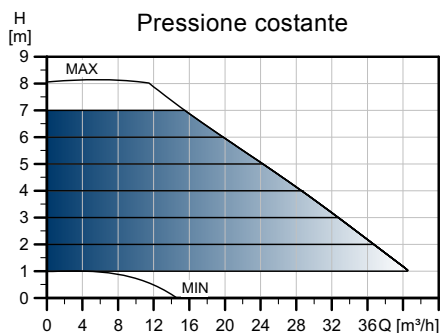
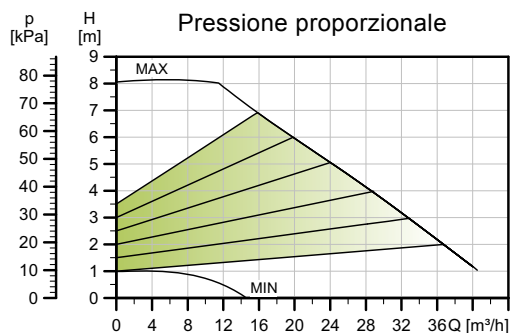
TM05 2205 3612

Mod. pompa	Dimensioni [mm]																				
	L1	L2	L3	L4	L5	B1	B3	B4	B5	B6	B7	H1	H2	H3	D1	D2	D3	D4	D5	M	M3
MAGNA3 D 65-60 F	340	218	92	92	204	84	522	228	294	130	260	77	312	389	65	119	130/145	185	14/19	M12	Rp 1/4

Per i codici prodotto, vedi pag. 140.

MAGNA3 65-80 F (N)

1 x 230 V, 50/60 Hz



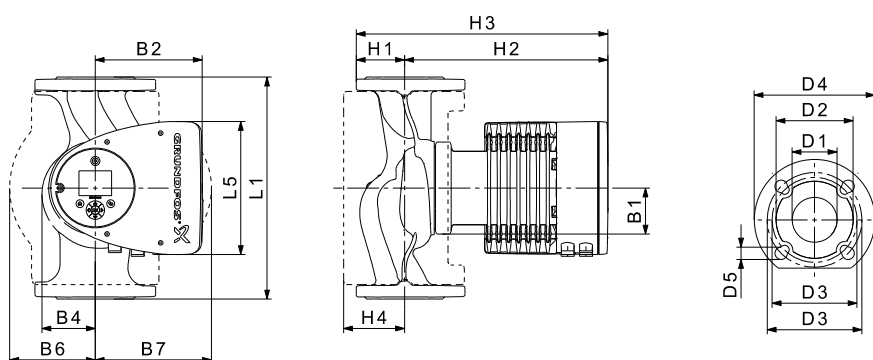
TM05 3748 1912

Velocità	P1 [W]	I _{1/1} [A]
Min.	22	0,24
Max.	478	2,12

La pompa è dotata di una protezione contro il sovraccarico.

Peso netto [kg]	Peso lordo [kg]	Vol. spediz. [m ³]
21,0	24,7	0,06

Attacchi: Vedi *Attacchi tubazione*, pag. 130.
 Pressione di sistema: Max. 1,0 MPa (10 bar). Disponibile anche max. 1,6 MPa (16 bar).
 Temperatura del liquido: da -10 °C a +110 °C (TF 110).
 Disponibile anche con: Corpo pompa in acciaio inox, tipo N.
 EEI specifico: 0,17.



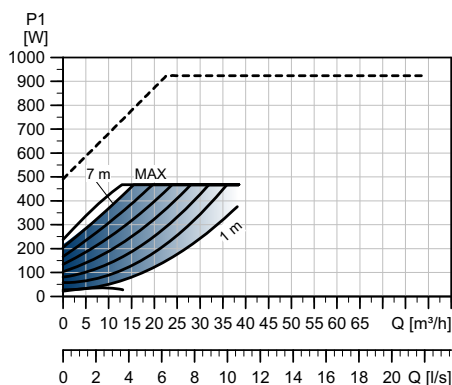
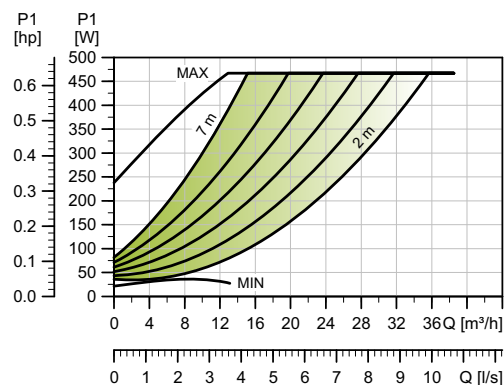
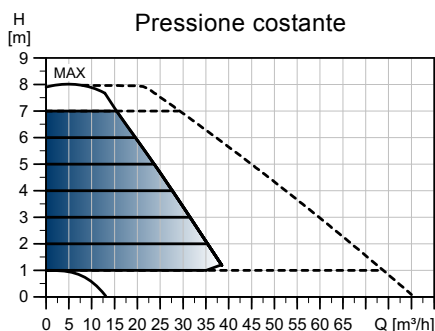
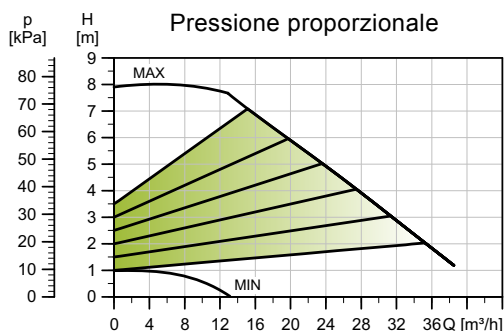
TM05 2204 3612

Mod. pompa	Dimensioni [mm]															
	L1	L5	B1	B2	B4	B6	B7	H1	H2	H3	H4	D1	D2	D3	D4	D5
MAGNA3 65-80 F (N)	340	204	84	164	73	133	133	74	312	386	94	65	119	130/145	185	14/19

Per i codici prodotto, vedi pag. 140.

MAGNA3 D 65-80 F

1 x 230 V, 50/60 Hz

BEST
in classEEI ≤
0.17

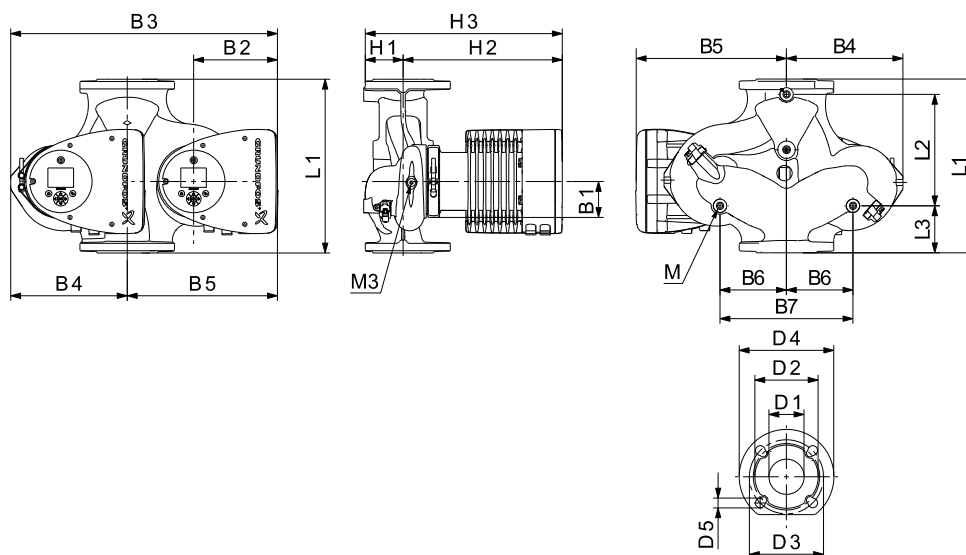
TM05 3773 1912

Velocità	P1 [W]	$I_{1/1}$ [A]
Min.	22	0,24
Max.	478	2,12

La pompa è dotata di una protezione contro il sovraccarico.

Peso netto [kg]	Peso lordo [kg]	Vol. spediz. [m ³]
38,7	47,6	0,06

Attacchi: Vedi [Attacchi tubazione](#), pag. 130.
 Pressione di sistema: Max. 1,0 MPa (10 bar).
 Disponibile anche max. 1,6 MPa (16 bar).
 Temperatura del liquido: da -10 °C a +110 °C (TF 110).
 EEI specifico: 0,17.



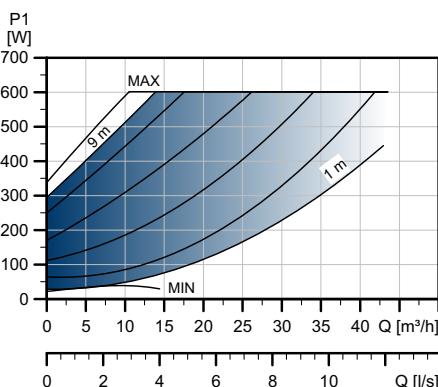
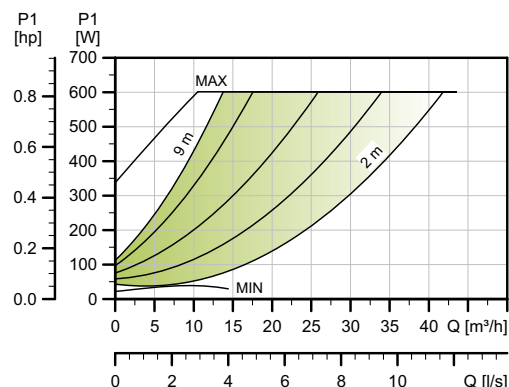
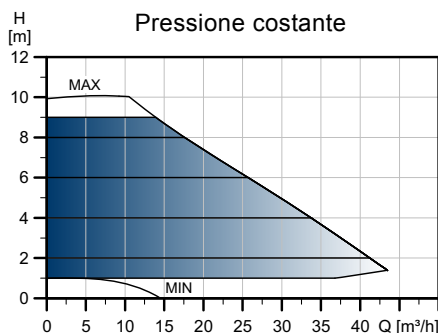
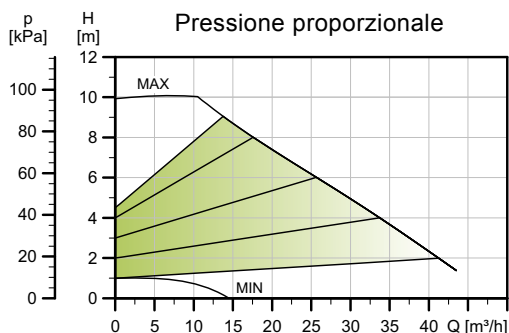
TM05 2205 3612

Mod. pompa	Dimensioni [mm]																				
	L1	L2	L3	L4	L5	B1	B3	B4	B5	B6	B7	H1	H2	H3	D1	D2	D3	D4	D5	M	M3
MAGNA3 D 65-80 F	340	218	92	92	204	84	522	228	294	130	260	77	312	389	65	119	130/145	185	14/19	M12	Rp 1/4

Per i codici prodotto, vedi pag. 140.

MAGNA3 65-100 F (N)

1 x 230 V, 50/60 Hz



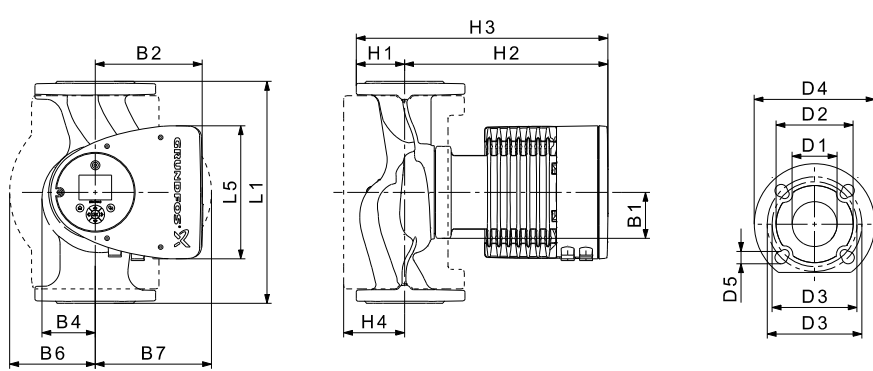
TM05 3749 1912

Velocità	P1 [W]	I _{1/1} [A]
Min.	21	0,23
Max.	613	2,70

La pompa è dotata di una protezione contro il sovraccarico.

Peso netto [kg]	Peso lordo [kg]	Vol. spediz. [m³]
21,0	24,7	0,06

Attacchi: Vedi *Attacchi tubazione*, pag. 130.
 Pressione di sistema: Max. 1,0 MPa (10 bar). Disponibile anche max. 1,6 MPa (16 bar).
 Temperatura del liquido: da -10 °C a +110 °C (TF 110).
 Disponibile anche con: Corpo pompa in acciaio inox, tipo N.
 EEI specifico: 0,17.



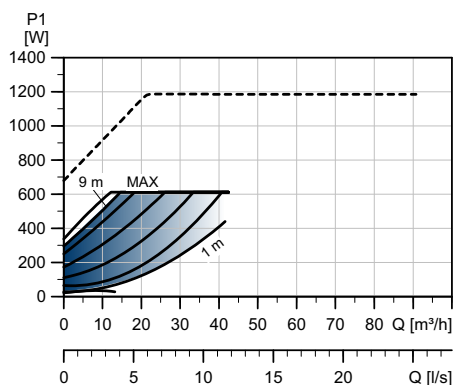
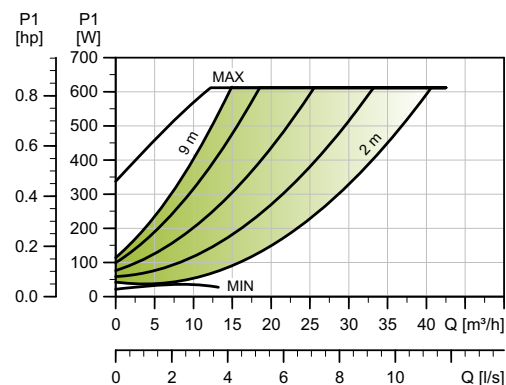
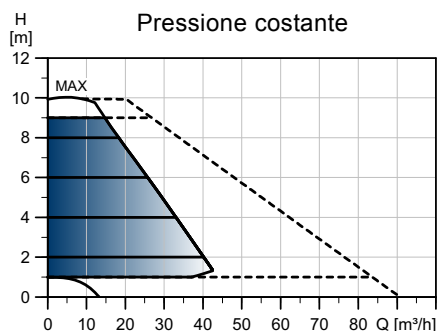
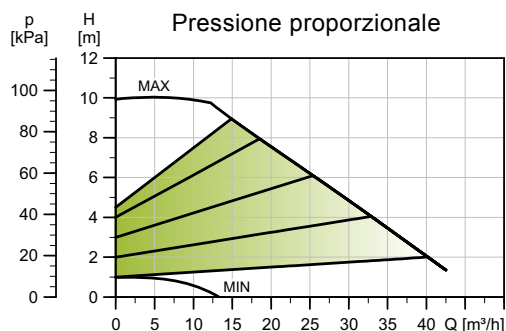
TM05 2204 3612

Mod. pompa	Dimensioni [mm]															
	L1	L5	B1	B2	B4	B6	B7	H1	H2	H3	H4	D1	D2	D3	D4	D5
MAGNA3 65-100 F (N)	340	204	84	164	73	133	133	74	312	386	94	65	119	130/145	185	14/19

Per i codici prodotto, vedi pag. 140.

MAGNA3 D 65-100 F

1 x 230 V, 50/60 Hz

BEST
in classEEI ≤
0.17

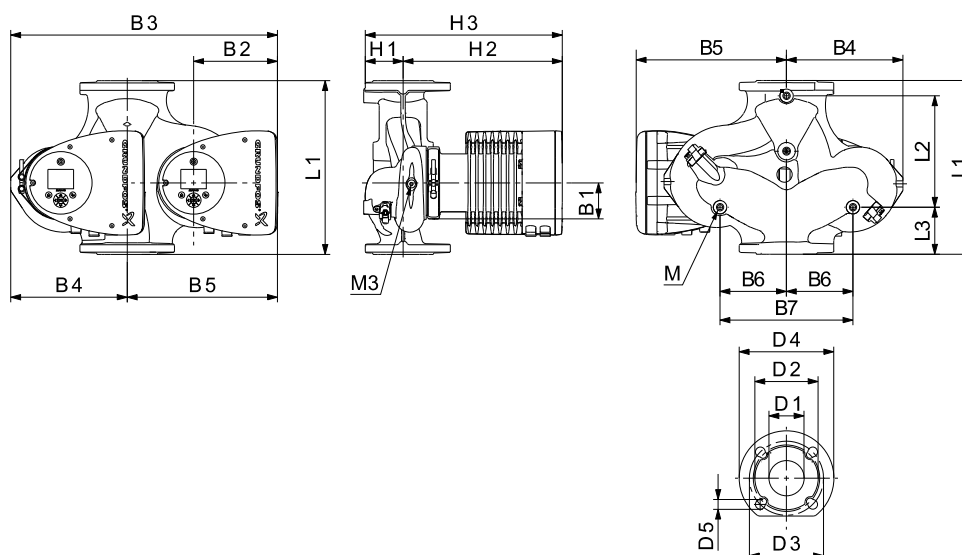
TM05 2205 3612

Velocità	P1 [W]	I _{1/1} [A]
Min.	23	0,24
Max.	613	2,97

La pompa è dotata di una protezione contro il sovraccarico.

Peso netto [kg]	Peso lordo [kg]	Vol. spediz. [m ³]
38,7	47,6	0,06

Attacchi: Vedi [Attacchi tubazione](#), pag. 130.
 Pressione di sistema: Max. 1,0 MPa (10 bar).
 Disponibile anche max. 1,6 MPa (16 bar).
 Temperatura del liquido: da -10 °C a +110 °C (TF 110).
 EEI specifico: 0,17.



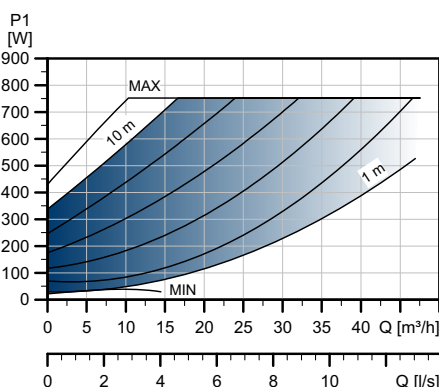
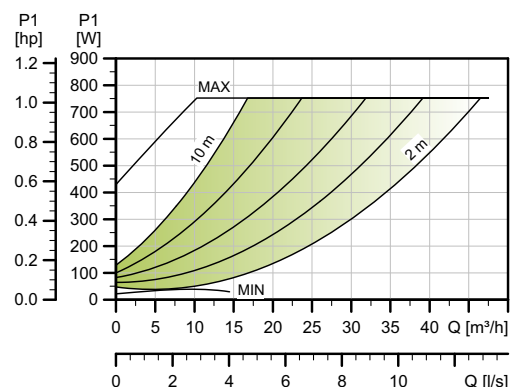
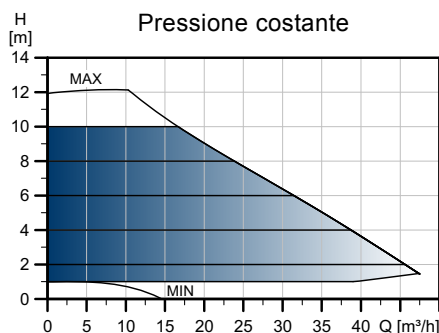
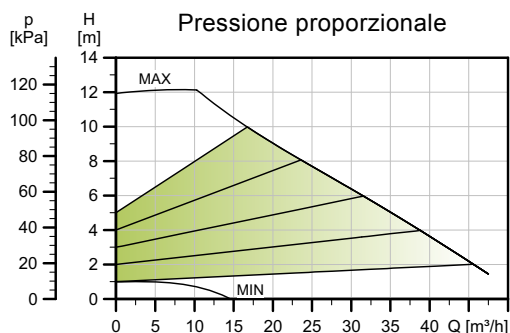
TM05 2205 0412

Mod. pompa	Dimensioni [mm]																				
	L1	L2	L3	L4	L5	B1	B3	B4	B5	B6	B7	H1	H2	H3	D1	D2	D3	D4	D5	M	M3
MAGNA3 D 65-100 F	340	218	92	92	204	84	522	228	294	130	260	77	312	389	65	119	130/145	185	14/19	M12	Rp 1/4

Per i codici prodotto, vedi pag. 140.

MAGNA3 65-120 F (N)

1 x 230 V, 50/60 Hz



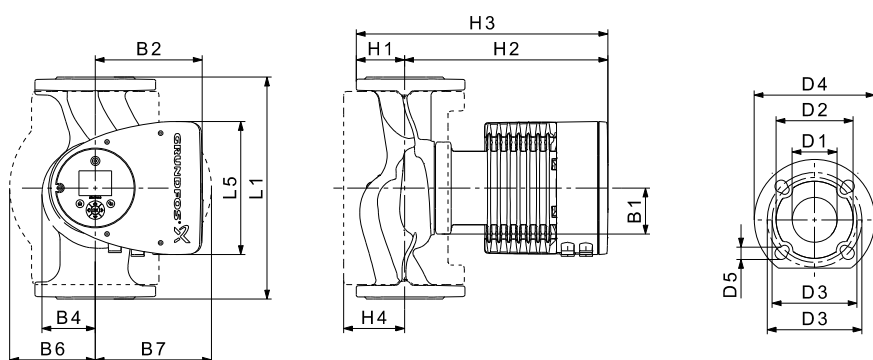
TM05 3750 1912

Velocità	P1 [W]	I _{1/1} [A]
Min.	16	0,18
Max.	769	3,38

La pompa è dotata di una protezione contro il sovraccarico.

Peso netto [kg]	Peso lordo [kg]	Vol. spediz. [m ³]
21,0	24,7	0,06

Attacchi: Vedi *Attacchi tubazione*, pag. 130.
 Pressione di sistema: Max. 1,0 MPa (10 bar). Disponibile anche max. 1,6 MPa (16 bar).
 Temperatura del liquido: da -10 °C a +110 °C (TF 110).
 Disponibile anche con: Corpo pompa in acciaio inox, tipo N.
 EEI specifico: 0,17.



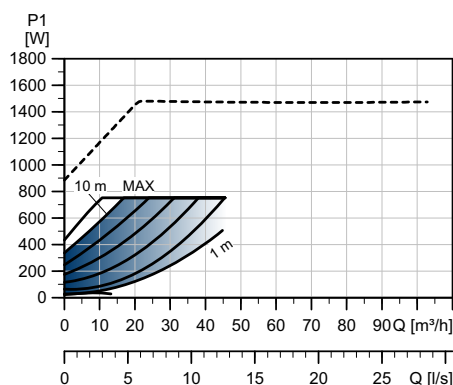
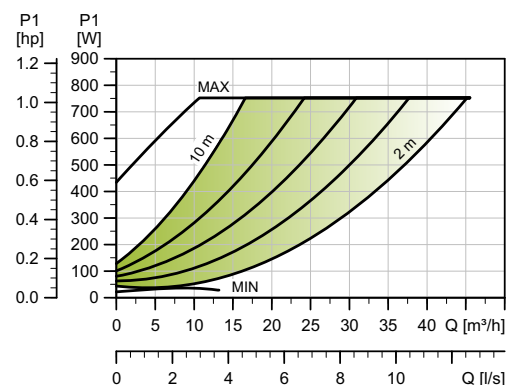
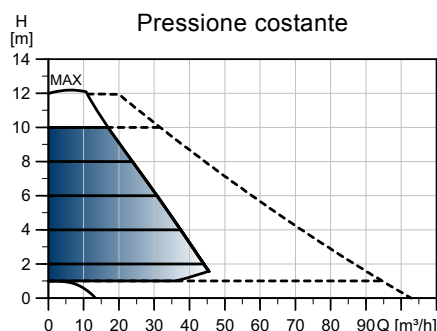
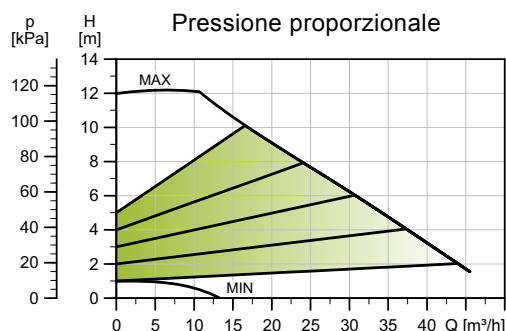
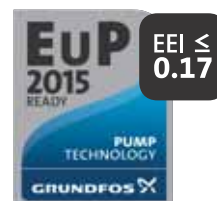
TM05 2204 3612

Mod. pompa	Dimensioni [mm]															
	L1	L5	B1	B2	B4	B6	B7	H1	H2	H3	H4	D1	D2	D3	D4	D5
MAGNA3 65-120 F (N)	340	204	84	164	73	133	133	74	312	386	94	65	119	130/145	185	14/19

Per i codici prodotto, vedi pag. 140.

MAGNA3 D 65-120 F

1 x 230 V, 50/60 Hz

BEST
in class

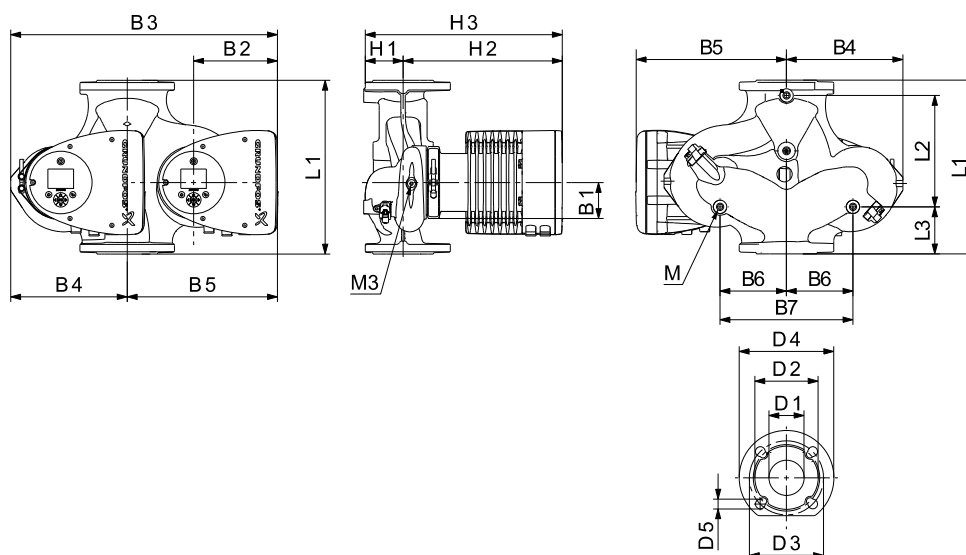
TM05 3775 1912

Velocità	P1 [W]	I _{1/1} [A]
Min.	23	0,24
Max.	760	3,36

La pompa è dotata di una protezione contro il sovraccarico.

Peso netto [kg]	Peso lordo [kg]	Vol. spediz. [m ³]
38,7	47,6	0,06

Attacchi: Vedi *Attacchi tubazione*, pag. 130.
 Pressione di sistema: Max. 1,0 MPa (10 bar).
 Disponibile anche max. 1,6 MPa (16 bar).
 Temperatura del liquido: da -10 °C a +110 °C (TF 110).
 EEI specifico: 0,17.



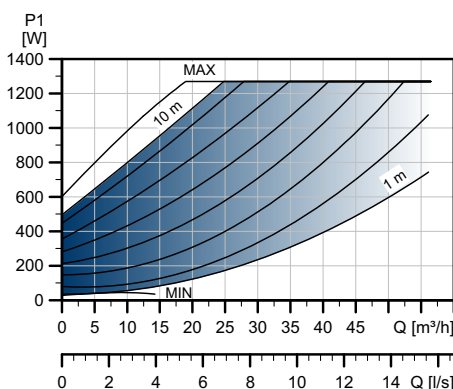
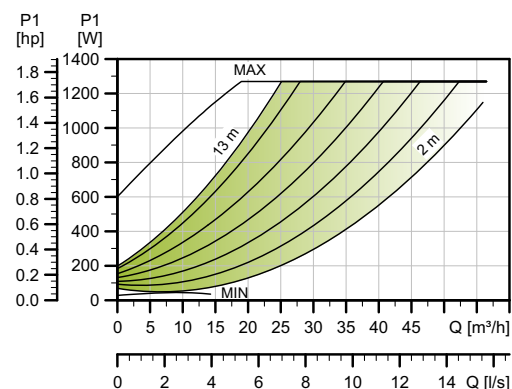
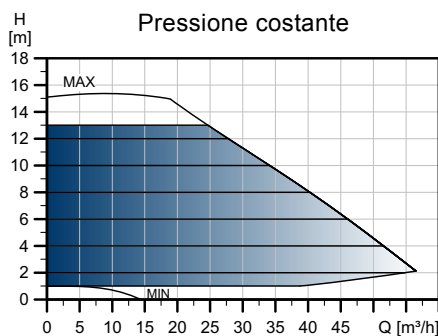
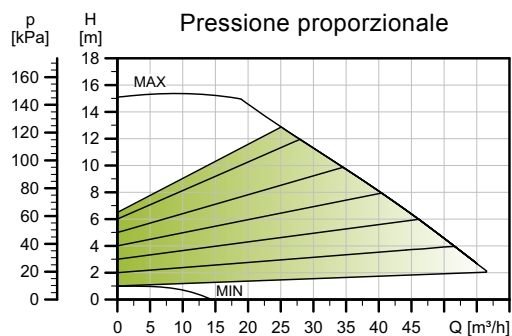
TM05 2205 3612

Mod. pompa	Dimensioni [mm]																	M	M3		
	L1	L2	L3	L4	L5	B1	B3	B4	B5	B6	B7	H1	H2	H3	D1	D2	D3			D4	D5
MAGNA3 D 65-120 F	340	218	92	92	204	84	522	228	294	130	260	77	312	389	65	119	130/145	185	14/19	M12	Rp 1/4

Per i codici prodotto, vedi pag. 140.

MAGNA3 65-150 F (N)

1 x 230 V, 50/60 Hz



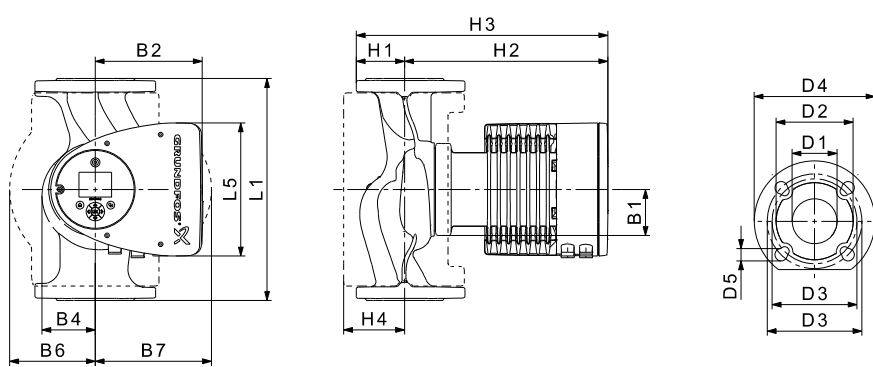
TM05 3751 1912

Velocità	P1 [W]	I _{1/1} [A]
Min.	29	0,30
Max.	1301	5,68

La pompa è dotata di una protezione contro il sovraccarico.

Peso netto [kg]	Peso lordo [kg]	Vol. spediz. [m³]
24,0	27,8	0,06

Attacchi: Vedi *Attacchi tubazione*, pag. 130.
 Pressione di sistema: Max. 1,0 MPa (10 bar). Disponibile anche max. 1,6 MPa (16 bar).
 Temperatura del liquido: da -10 °C a +110 °C (TF 110).
 Disponibile anche con: Corpo pompa in acciaio inox, tipo N.
 EEI specifico: 0,17.



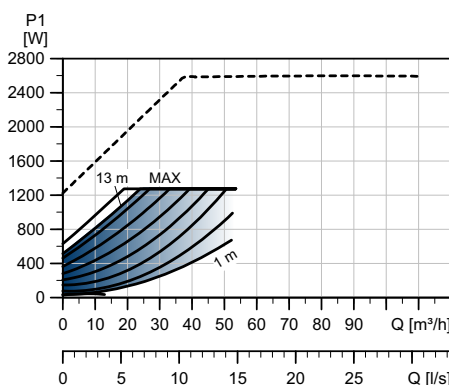
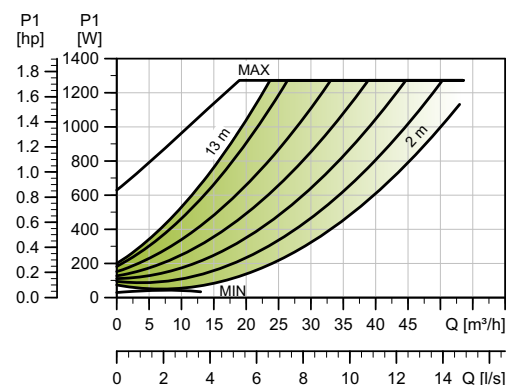
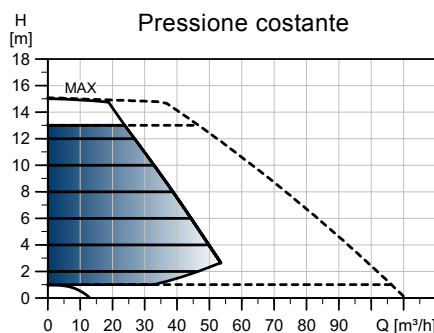
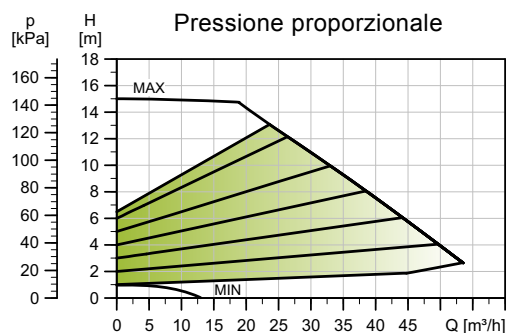
TM05 2204 3612

Mod. pompa	Dimensioni [mm]															
	L1	L5	B1	B2	B4	B6	B7	H1	H2	H3	H4	D1	D2	D3	D4	D5
MAGNA3 65-150 F (N)	340	204	84	164	73	133	133	74	312	386	94	65	119	130/145	185	14/19

Per i codici prodotto, vedi pag. 140.

MAGNA3 D 65-150 F

1 x 230 V, 50/60 Hz



TM05 3776 1912

Velocità	P1 [W]	I _{1/1} [A]
Min.	29	0,30
Max.	1301	5,68

La pompa è dotata di una protezione contro il sovraccarico.

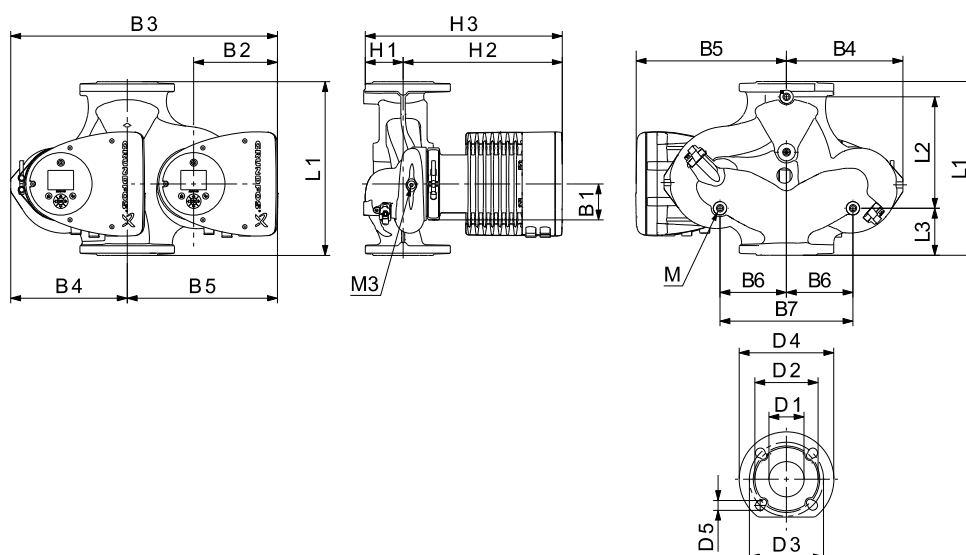
Peso netto [kg]	Peso lordo [kg]	Vol. spediz. [m ³]
44,6	53,7	0,06

Attacchi: Vedi *Attacchi tubazione*, pag. 130.

Pressione di sistema: Max. 1,0 MPa (10 bar).
Disponibile anche max. 1,6 MPa (16 bar).

Temperatura del liquido: da -10 °C a +110 °C (TF 110).

EEI specifico: 0,17.



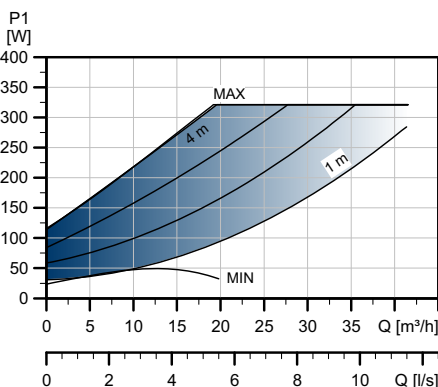
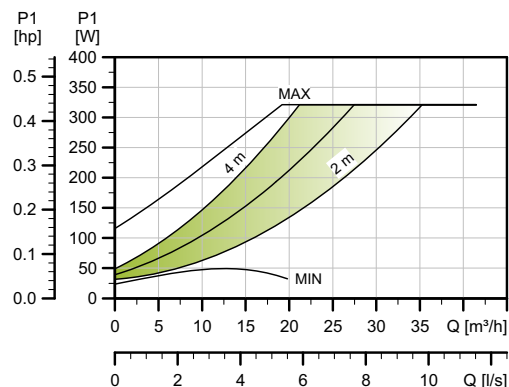
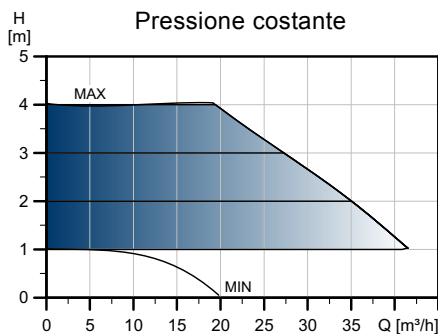
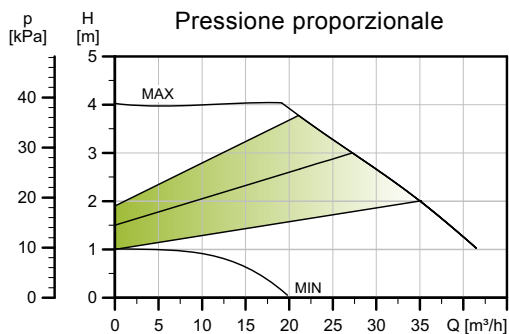
TM05 2205 3612

Mod. pompa	Dimensioni [mm]																				
	L1	L2	L3	L4	L5	B1	B3	B4	B5	B6	B7	H1	H2	H3	D1	D2	D3	D4	D5	M	M3
MAGNA3 D 65-150 F	340	218	92	92	204	84	522	228	294	130	260	77	312	389	65	119	130/145	185	14/19	M12	Rp 1/4

Per i codici prodotto, vedi pag. 140.

MAGNA3 80-40 F

1 x 230 V, 50/60 Hz



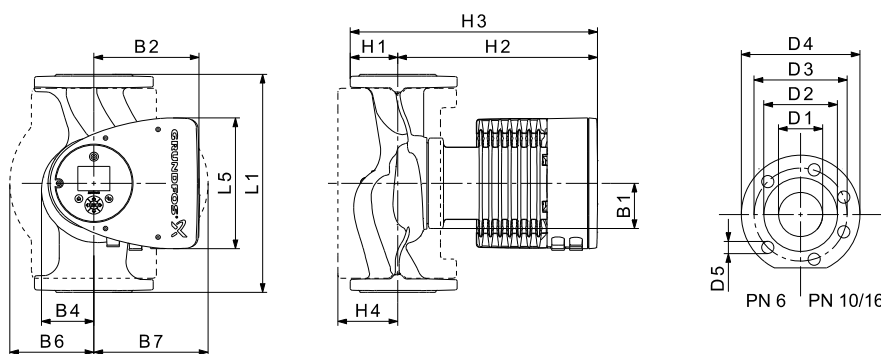
TM05 3752 1912

Velocità	P1 [W]	I _{1/1} [A]
Min.	24	0,26
Max.	326	1,47

La pompa è dotata di una protezione contro il sovraccarico.

Attacchi: Vedi *Attacchi tubazione*, pag. 130.
 Pressione di sistema: Max. 1,0 MPa (10 bar). Disponibile anche max. 1,6 MPa (16 bar).
 Temperatura del liquido: da -10 °C a +110 °C (TF 110).
 EEI specifico: 0,17.

Peso netto [kg]	Peso lordo [kg]	Vol. spediz. [m ³]
25,8	28,8	0,07



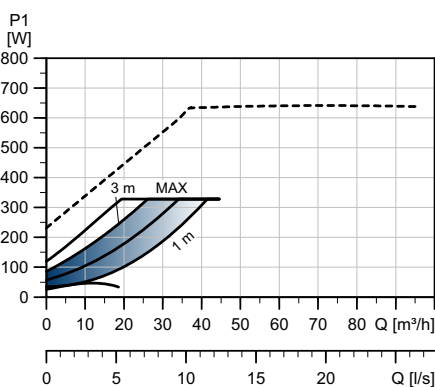
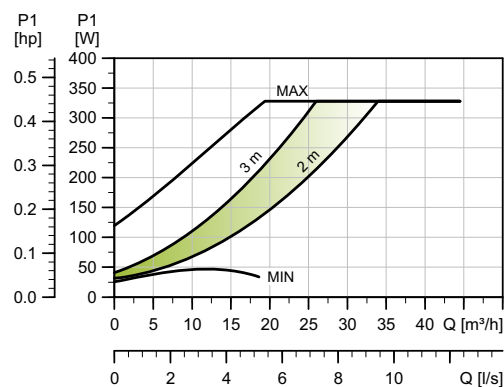
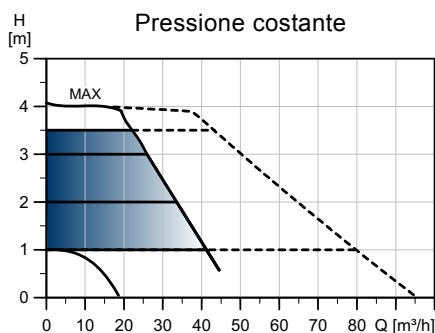
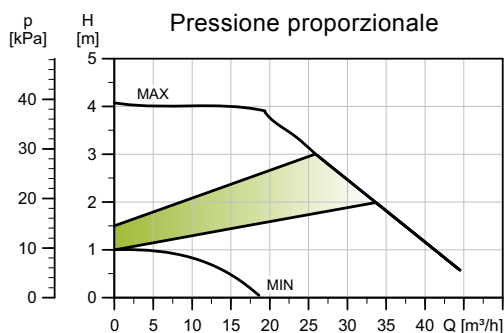
TM05 5291 3612

Mod. pompa	Dimensioni [mm]															
	L1	L5	B1	B2	B4	B6	B7	H1	H2	H3	H4	D1	D2	D3	D4	D5
MAGNA3 80-40 F	360	204	84	164	73	163	163	96	318	413	115	80	128	150/160	200	19

Per i codici prodotto, vedi pag. 140.

MAGNA3 D 80-40 F

1 x 230 V, 50/60 Hz



TM05 3777 1912

Velocità	P1 [W]	I _{1/1} [A]
Min.	26	0,28
Max.	333	1,50

La pompa è dotata di una protezione contro il sovraccarico.

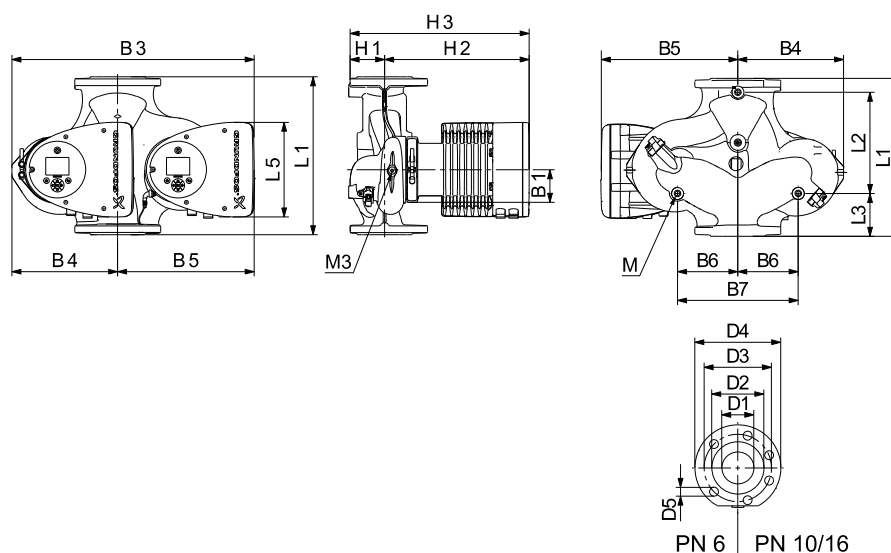
Peso netto [kg]	Peso lordo [kg]	Vol. spediz. [m ³]
45,8	55,8	0,07

Attacchi: Vedi [Attacchi tubazione](#), pag. 130.

Pressione di sistema: Max. 1,0 MPa (10 bar).
Disponibile anche max. 1,6 MPa (16 bar).

Temperatura del liquido: da -10 °C a +110 °C (TF 110).

EEI specifico: 0,19.



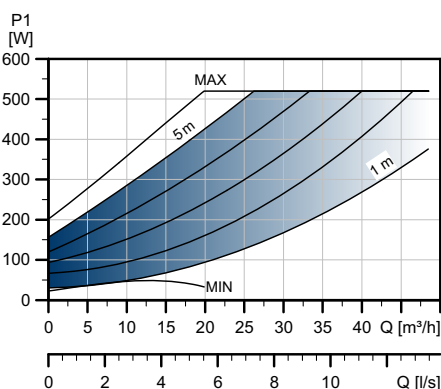
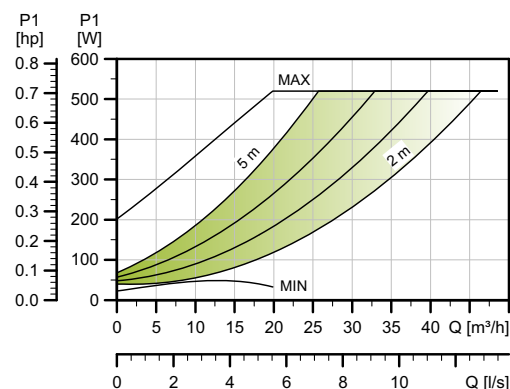
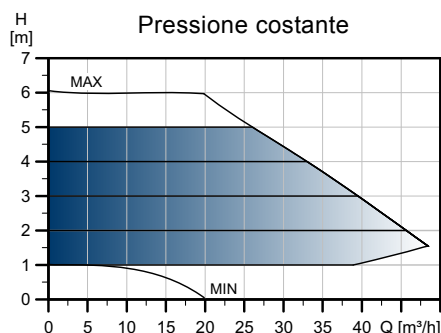
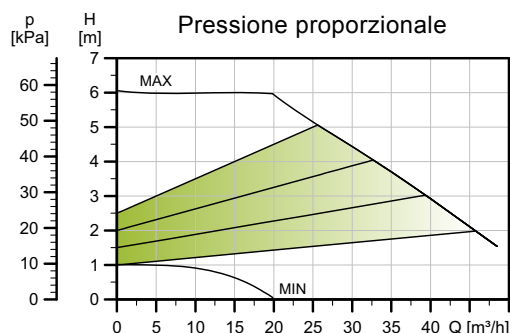
TM05 5366 3612

Mod. pompa	Dimensioni [mm]																				
	L1	L2	L3	L4	L5	B1	B3	B4	B5	B6	B7	H1	H2	H3	D1	D2	D3	D4	D5	M	M3
MAGNA3 D 80-40 F	360	218	102	102	204	84	538	244	294	130	260	97	318	415	80	128	150/160	200	19	M12	Rp 1/4

Per i codici prodotto, vedi pag. 140.

MAGNA3 80-60 F

1 x 230 V, 50/60 Hz



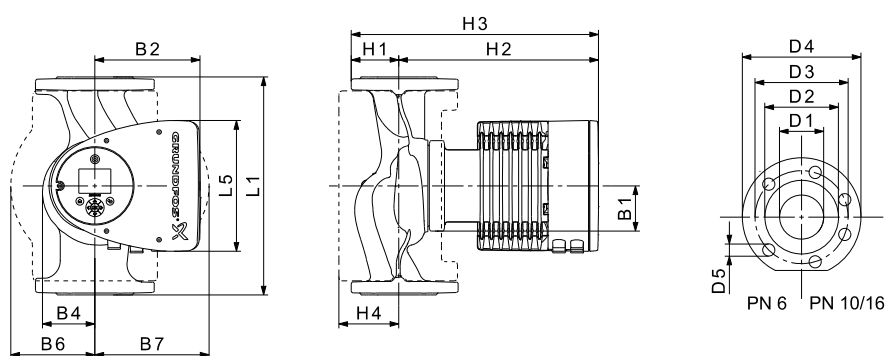
TM05 3753 1912

Velocità	P1 [W]	I _{1/1} [A]
Min.	24	0,26
Max.	530	2,35

La pompa è dotata di una protezione contro il sovraccarico.

Attacchi: Vedi *Attacchi tubazione*, pag. 130.
 Pressione di sistema: Max. 1,0 MPa (10 bar). Disponibile anche max. 1,6 MPa (16 bar).
 Temperatura del liquido: da -10 °C a +110 °C (TF 110).
 EEI specifico: 0,17.

Peso netto [kg]	Peso lordo [kg]	Vol. spediz. [m³]
25,8	29,1	0,07



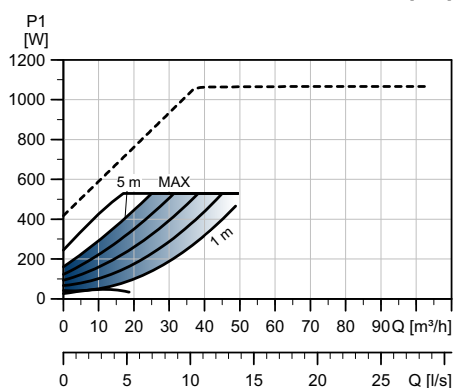
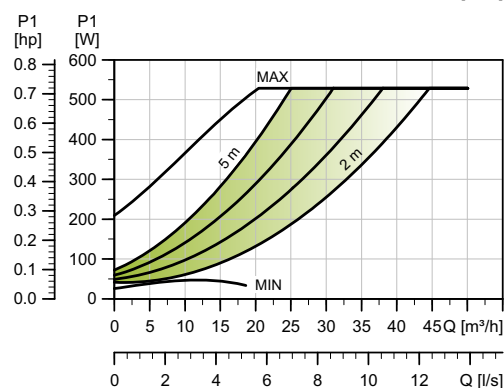
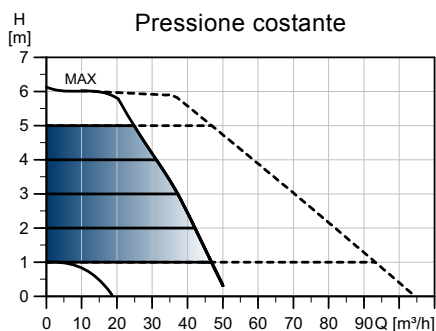
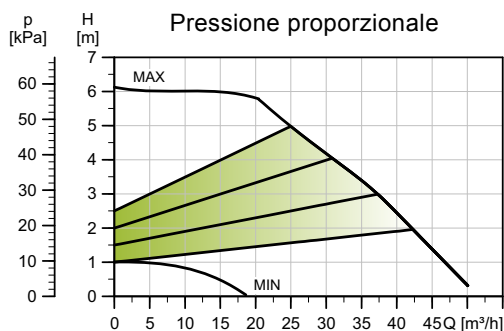
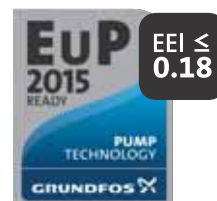
TM05 5291 3612

Mod. pompa	Dimensioni [mm]															
	L1	L5	B1	B2	B4	B6	B7	H1	H2	H3	H4	D1	D2	D3	D4	D5
MAGNA3 80-60 F	360	204	84	164	73	163	163	96	318	413	115	80	128	150/160	200	19

Per i codici prodotto, vedi pag. 140.

MAGNA3 D 80-60 F

1 x 230 V, 50/60 Hz

BEST
in class

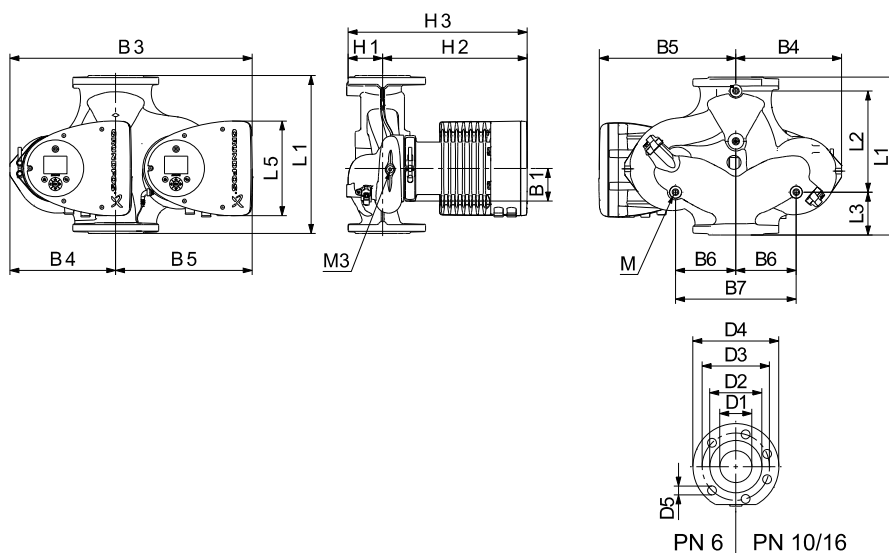
TM05 3778 1912

Velocità	P1 [W]	$I_{1/1}$ [A]
Min.	26	0,28
Max.	540	2,39

La pompa è dotata di una protezione contro il sovraccarico.

Peso netto [kg]	Peso lordo [kg]	Vol. spediz. [m ³]
45,8	55,8	0,07

Attacchi: Vedi [Attacchi tubazione](#), pag. 130.
 Pressione di sistema: Max. 1,0 MPa (10 bar).
 Disponibile anche max. 1,6 MPa (16 bar).
 Temperatura del liquido: da -10 °C a +110 °C (TF 110).
 EEI specifico: 0,18.



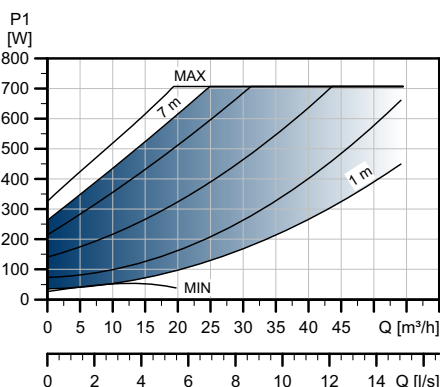
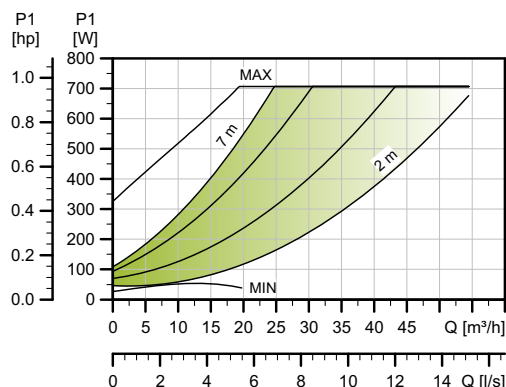
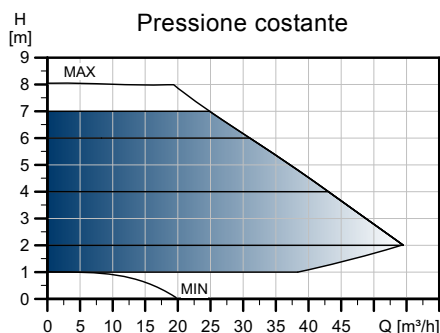
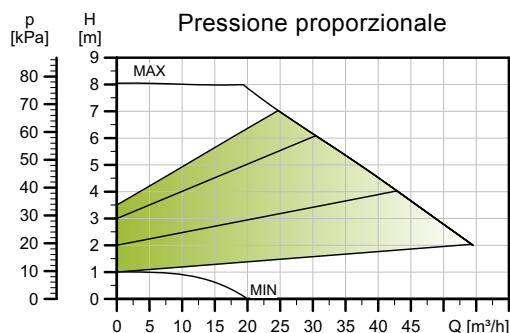
TM05 5366 3612

Mod. pompa	Dimensioni [mm]																				
	L1	L2	L3	L4	L5	B1	B3	B4	B5	B6	B7	H1	H2	H3	D1	D2	D3	D4	D5	M	M3
MAGNA3 D 80-60 F	360	218	102	102	204	84	538	244	294	130	260	97	318	415	80	128	150/160	200	19	M12	Rp 1/4

Per i codici prodotto, vedi pag. 140.

MAGNA3 80-80 F

1 x 230 V, 50/60 Hz



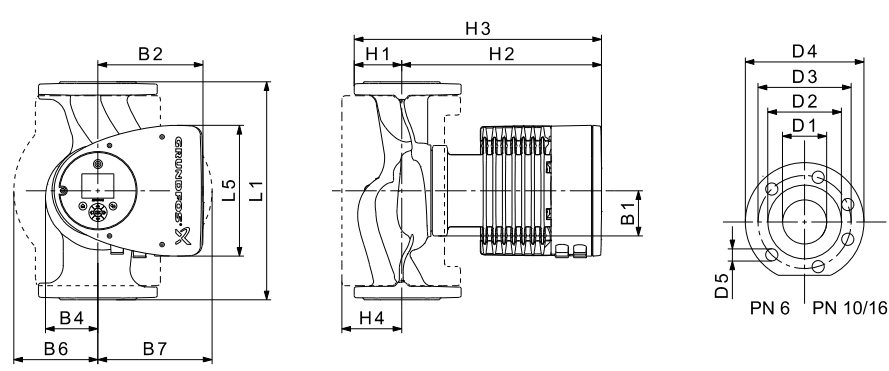
TM05 3754 1912

Velocità	P1 [W]	I _{1/1} [A]
Min.	28	0,28
Max.	721	3,17

La pompa è dotata di una protezione contro il sovraccarico.

Attacchi: Vedi [Attacchi tubazione](#), pag. 130.
 Pressione di sistema: Max. 1,0 MPa (10 bar). Disponibile anche max. 1,6 MPa (16 bar).
 Temperatura del liquido: da -10 °C a +110 °C (TF 110).
 EEI specifico: 0,17.

Peso netto [kg]	Peso lordo [kg]	Vol. spediz. [m³]
28,0	32,0	0,07



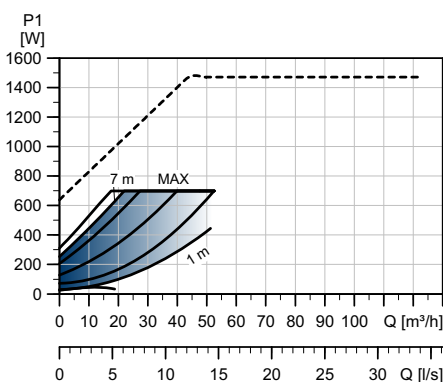
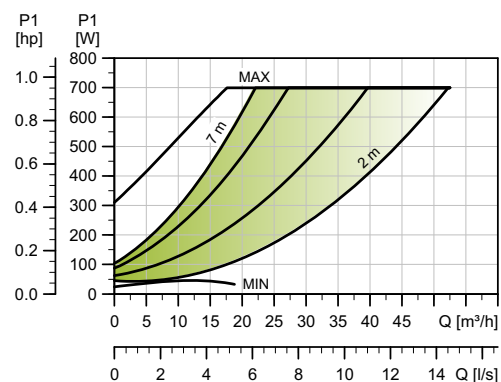
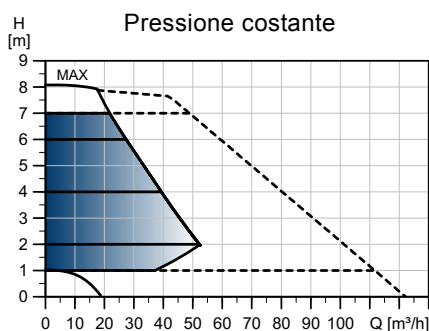
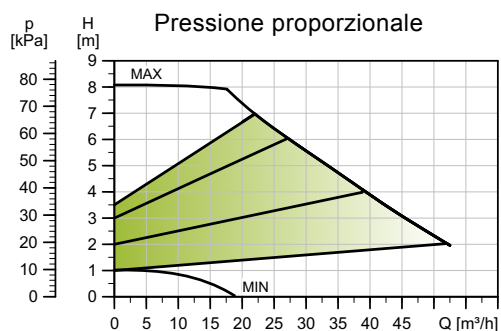
TM05 5291 3612

Mod. pompa	Dimensioni [mm]															
	L1	L5	B1	B2	B4	B6	B7	H1	H2	H3	H4	D1	D2	D3	D4	D5
MAGNA3 80-80 F	360	204	84	164	73	163	163	96	318	413	115	80	128	150/160	200	19

Per i codici prodotto, vedi pag. 140.

MAGNA3 D 80-80 F

1 x 230 V, 50/60 Hz

BEST
in class

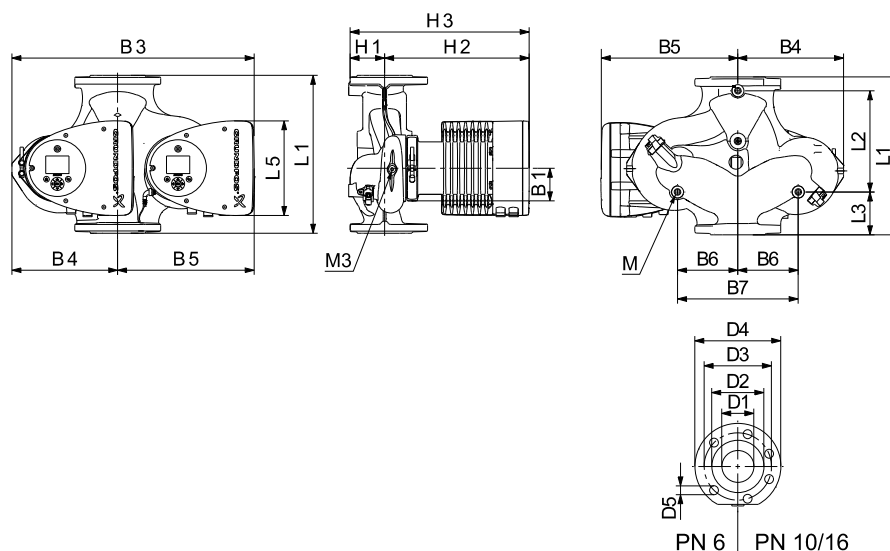
TM05 3778 1912

Velocità	P1 [W]	I _{1/1} [A]
Min.	26	0,28
Max.	540	2,39

La pompa è dotata di una protezione contro il sovraccarico.

Peso netto [kg]	Peso lordo [kg]	Vol. spediz. [m ³]
45,8	55,8	0,07

Attacchi: Vedi *Attacchi tubazione*, pag. 130.
 Pressione di sistema: Max. 1,0 MPa (10 bar).
 Disponibile anche max. 1,6 MPa (16 bar).
 Temperatura del liquido: da -10 °C a +110 °C (TF 110).
 EEI specifico: 0,18.



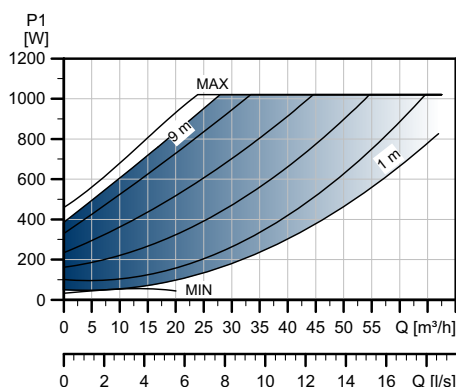
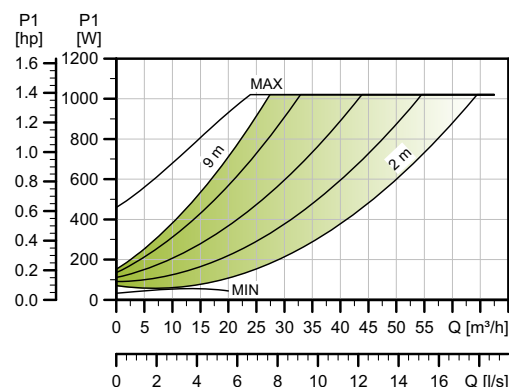
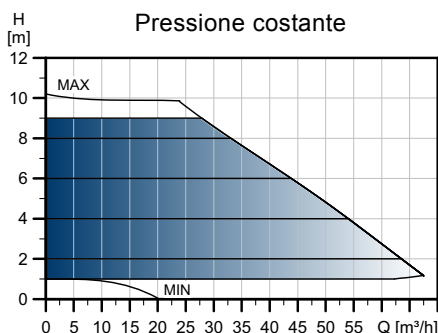
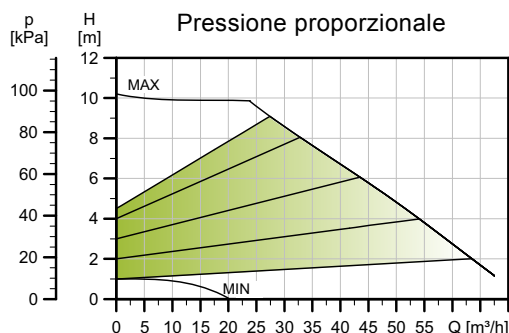
TM05 5366 3612

Mod. pompa	Dimensioni [mm]																				
	L1	L2	L3	L4	L5	B1	B3	B4	B5	B6	B7	H1	H2	H3	D1	D2	D3	D4	D5	M	M3
MAGNA3 D 80-80 F	360	218	102	102	204	84	538	244	294	130	260	97	318	415	80	128	150/160	200	19	M12	Rp 1/4

Per i codici prodotto, vedi pag. 140.

MAGNA3 80-100 F

1 x 230 V, 50/60 Hz



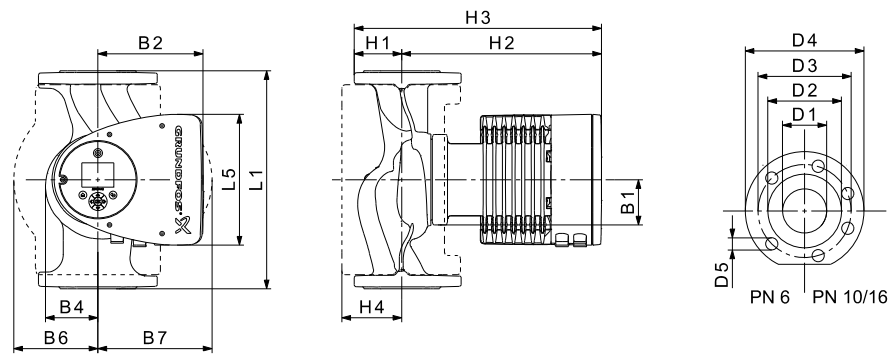
TM05 3755 1912

Velocità	P1 [W]	I _{1/1} [A]
Min.	31	0,32
Max.	1041	4,60

La pompa è dotata di una protezione contro il sovraccarico.

Attacchi: Vedi *Attacchi tubazione*, pag. 130.
 Pressione di sistema: Max. 1,0 MPa (10 bar). Disponibile anche max. 1,6 MPa (16 bar).
 Temperatura del liquido: da -10 °C a +110 °C (TF 110).
 EEI specifico: 0,17.

Peso netto [kg]	Peso lordo [kg]	Vol. spediz. [m ³]
28,8	32,6	0,07



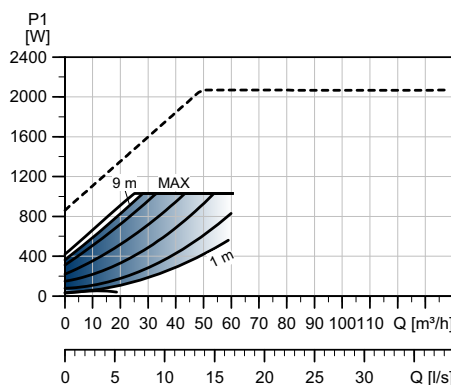
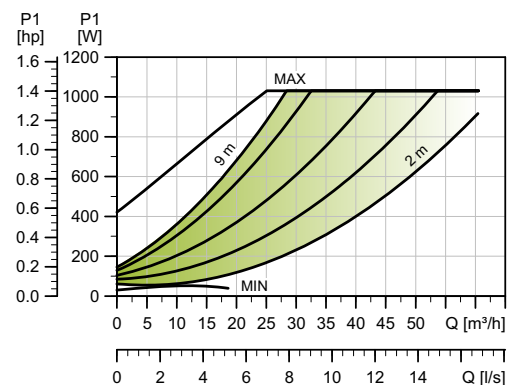
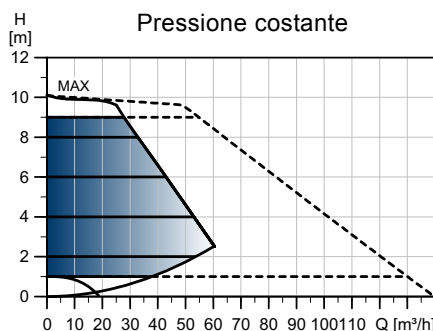
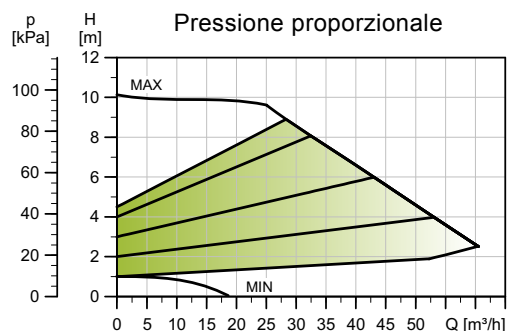
TM05 5291 3612

Mod. pompa	Dimensioni [mm]															
	L1	L5	B1	B2	B4	B6	B7	H1	H2	H3	H4	D1	D2	D3	D4	D5
MAGNA3 80-100 F	360	204	84	164	73	163	163	96	318	413	115	80	128	150/160	200	19

Per i codici prodotto, vedi pag. 140.

MAGNA3 D 80-100 F

1 x 230 V, 50/60 Hz

BEST
in classEEI ≤
0.17

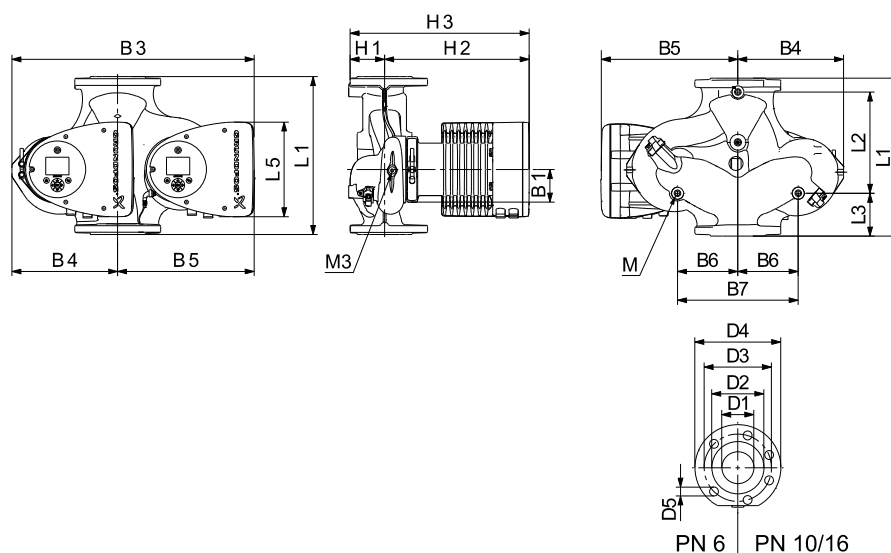
TM05 3780 1912

Velocità	P1 [W]	I _{1/1} [A]
Min.	32	0,32
Max.	1052	4,62

La pompa è dotata di una protezione contro il sovraccarico.

Peso netto [kg]	Peso lordo [kg]	Vol. spediz. [m ³]
51,6	63,4	0,07

Attacchi: Vedi *Attacchi tubazione*, pag. 130.
 Pressione di sistema: Max. 1,0 MPa (10 bar).
 Disponibile anche max. 1,6 MPa (16 bar).
 Temperatura del liquido: da -10 °C a +110 °C (TF 110).
 EEI specifico: 0,17.



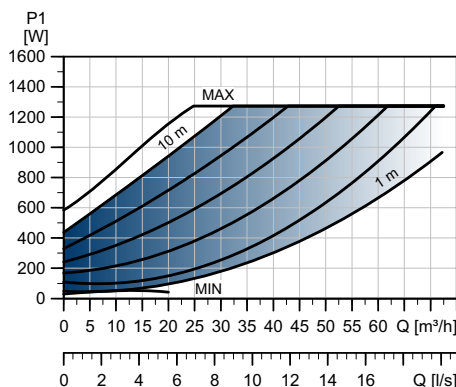
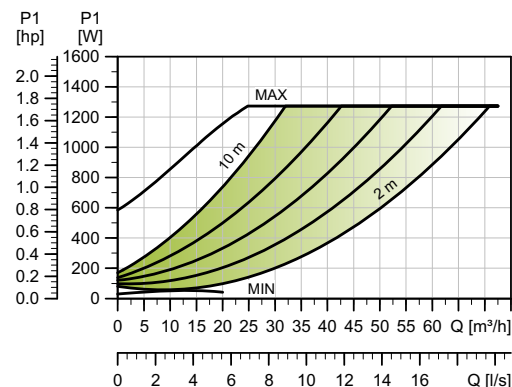
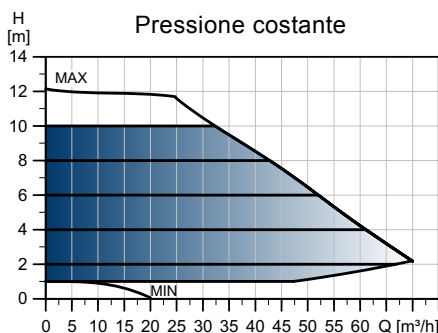
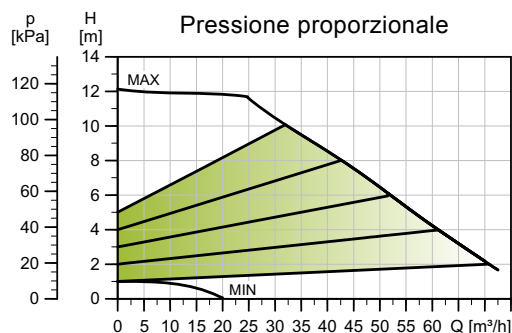
TM05 5366 3612

Mod. pompa	Dimensioni [mm]																				
	L1	L2	L3	L4	L5	B1	B3	B4	B5	B6	B7	H1	H2	H3	D1	D2	D3	D4	D5	M	M3
MAGNA3 D 80-100 F	360	218	102	102	204	84	538	244	294	130	260	97	318	415	80	128	150/160	200	19	M12	Rp 1/4

Per i codici prodotto, vedi pag. 140.

MAGNA3 80-120 F

1 x 230 V, 50/60 Hz



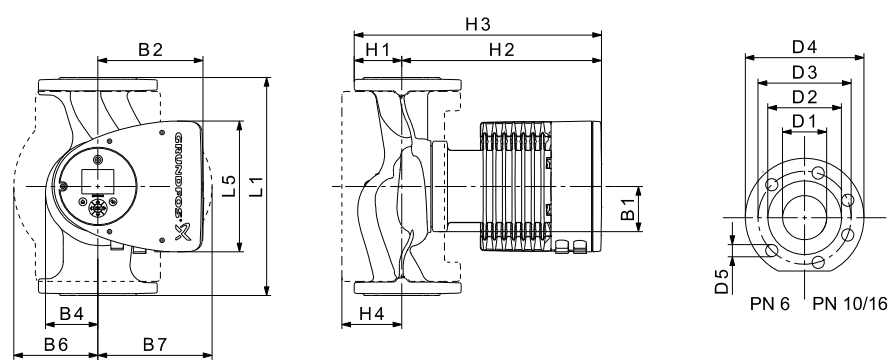
TM05 3756 1912

Velocità	P1 [W]	I _{1/1} [A]
Min.	31	0,32
Max.	1297	5,72

La pompa è dotata di una protezione contro il sovraccarico.

Peso netto [kg]	Peso lordo [kg]	Vol. spediz. [m ³]
28,8	32,6	0,07

Attacchi: Vedi *Attacchi tubazione*, pag. 130.
 Pressione di sistema: Max. 1,0 MPa (10 bar). Disponibile anche max. 1,6 MPa (16 bar).
 Temperatura del liquido: da -10 °C a +110 °C (TF 110).
 EEI specifico: 0,17.



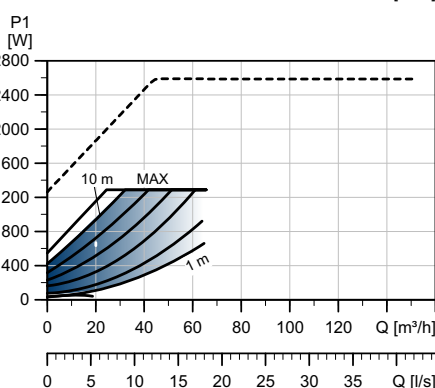
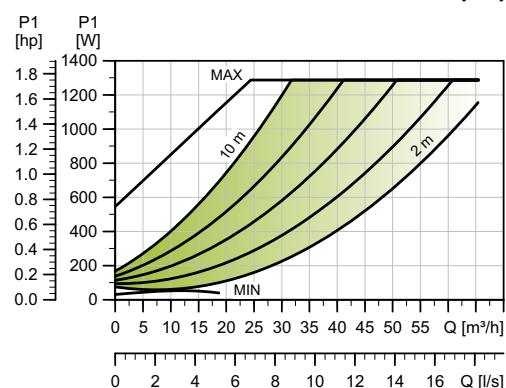
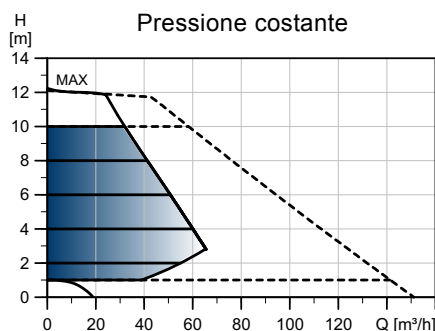
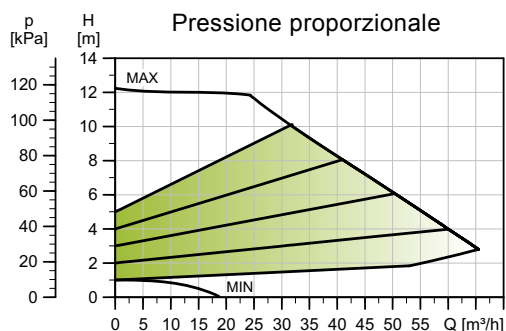
TM05 5291 3612

Mod. pompa	Dimensioni [mm]															
	L1	L5	B1	B2	B4	B6	B7	H1	H2	H3	H4	D1	D2	D3	D4	D5
MAGNA3 80-120 F	360	204	84	164	73	163	163	96	318	413	115	80	128	150/160	200	19

Per i codici prodotto, vedi pag. 140.

MAGNA3 D 80-120 F

1 x 230 V, 50/60 Hz

BEST
in classEEI ≤
0.17

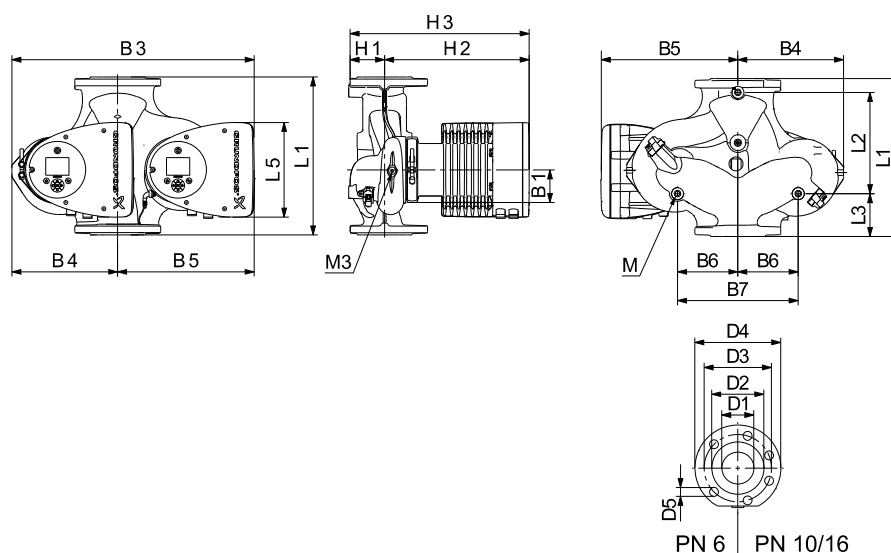
TM05 3781 1912

Velocità	P1 [W]	I _{1/1} [A]
Min.	32	0,32
Max.	1313	5,74

La pompa è dotata di una protezione contro il sovraccarico.

Peso netto [kg]	Peso lordo [kg]	Vol. spediz. [m ³]
51,6	63,1	0,07

Attacchi: Vedi *Attacchi tubazione*, pag. 130.
 Pressione di sistema: Max. 1,0 MPa (10 bar).
 Disponibile anche max. 1,6 MPa (16 bar).
 Temperatura del liquido: da -10 °C a +110 °C (TF 110).
 EEI specifico: 0,17.



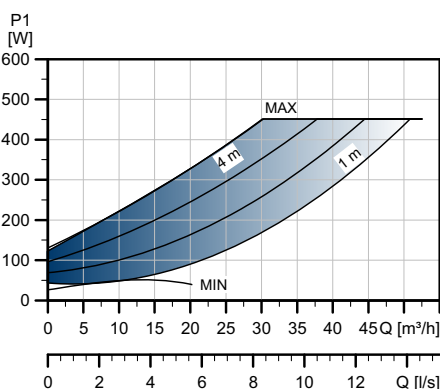
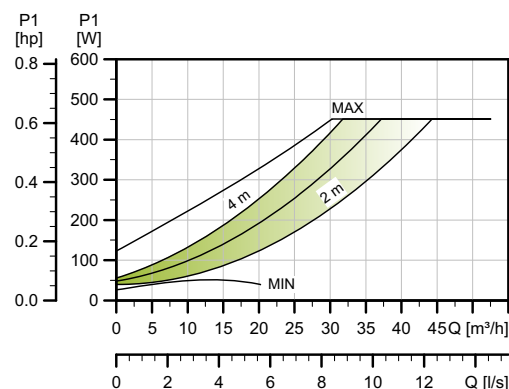
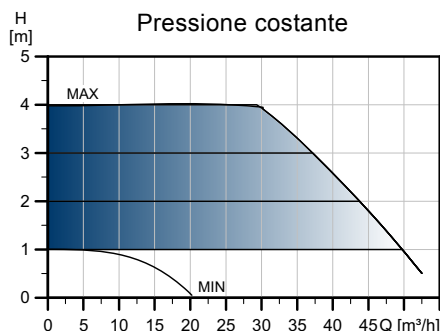
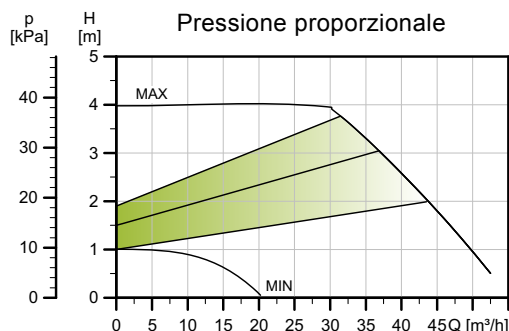
TM05 5386 3612

Mod. pompa	Dimensioni [mm]																				
	L1	L2	L3	L4	L5	B1	B3	B4	B5	B6	B7	H1	H2	H3	D1	D2	D3	D4	D5	M	M3
MAGNA3 D 80-120 F	360	218	102	102	204	84	538	244	294	130	260	97	318	415	80	128	150/160	200	19	M12	Rp 1/4

Per i codici prodotto, vedi pag. 140.

MAGNA3 100-40 F

1 x 230 V, 50/60 Hz



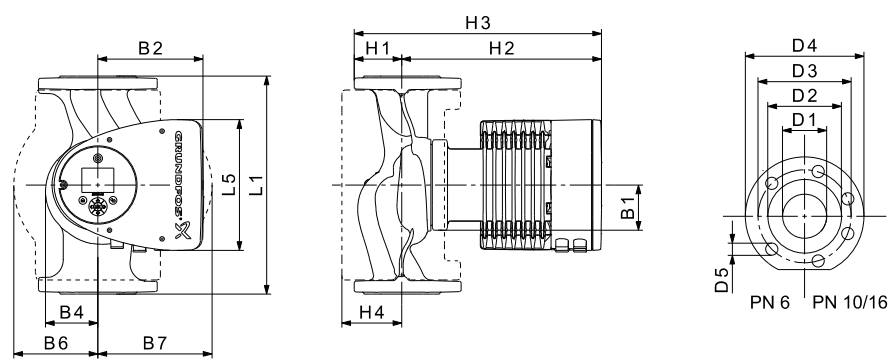
TM05 3757 1912

Velocità	P1 [W]	I _{1/I1} [A]
Min.	28	0,27
Max.	465	2,06

La pompa è dotata di una protezione contro il sovraccarico.

Peso netto [kg]	Peso lordo [kg]	Vol. spediz. [m ³]
32,3	36,4	0,1

Attacchi: Vedi *Attacchi tubazione*, pag. 130.
 Pressione di sistema: Max. 1,0 MPa (10 bar). Disponibile anche max. 1,6 MPa (16 bar).
 Temperatura del liquido: da -10 °C a +110 °C (TF 110).
 EEI specifico: 0,17.



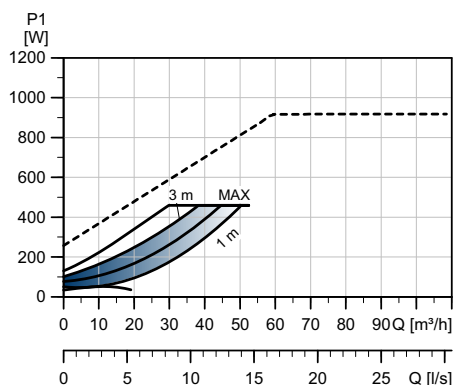
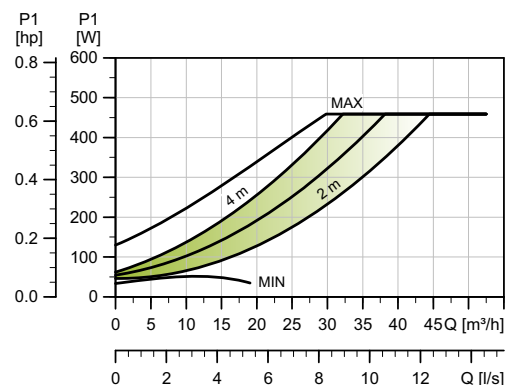
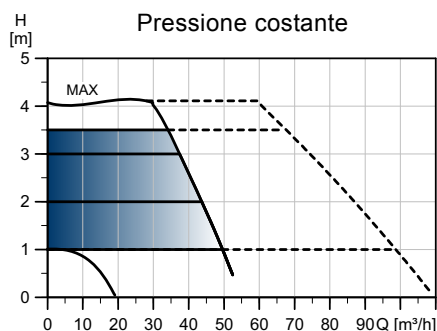
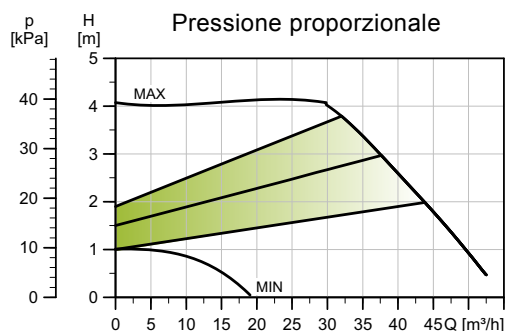
TM05 5291 3612

Mod. pompa	Dimensioni [mm]															
	L1	L5	B1	B2	B4	B6	B7	H1	H2	H3	H4	D1	D2	D3	D4	D5
MAGNA3 100-40 F	450	204	84	164	73	178	178	103	330	433	120	100	160	170	220	19

Per i codici prodotto, vedi pag. 140.

MAGNA3 D 100-40 F

1 x 230 V, 50/60 Hz



TM05 5366 3612

Velocità	P1 [W]	$I_{1/1}$ [A]
Min.	28	0,27
Max.	465	2,06

La pompa è dotata di una protezione contro il sovraccarico.

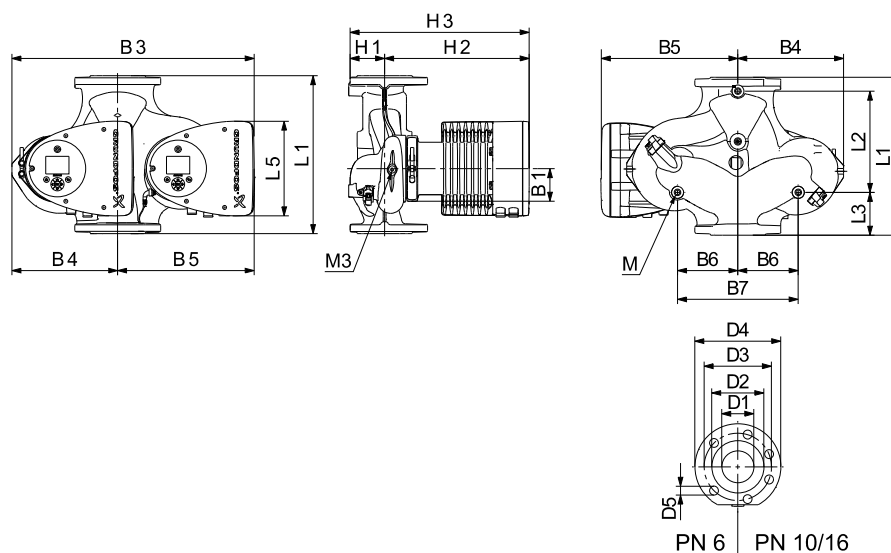
Peso netto [kg]	Peso lordo [kg]	Vol. spediz. [m ³]
58,8	71,3	0,1

Attacchi: Vedi *Attacchi tubazione*, pag. 130.

Pressione di sistema: Max. 1,0 MPa (10 bar).
Disponibile anche max. 1,6 MPa (16 bar).

Temperatura del liquido: da -10 °C a +110 °C (TF 110).

EEI specifico: 0,19.



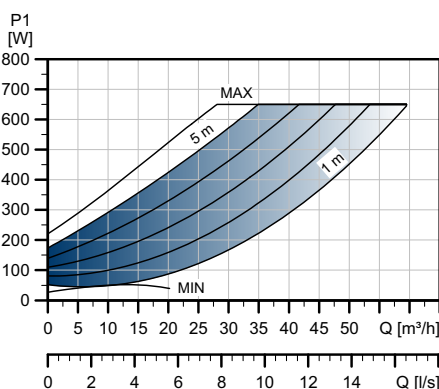
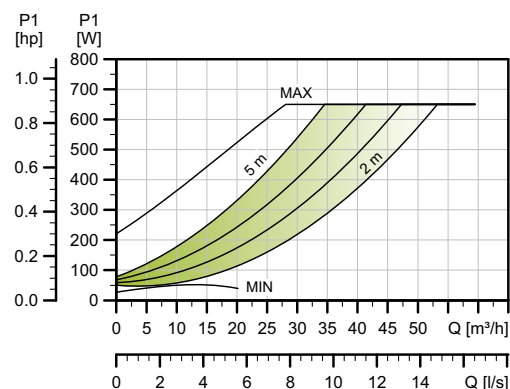
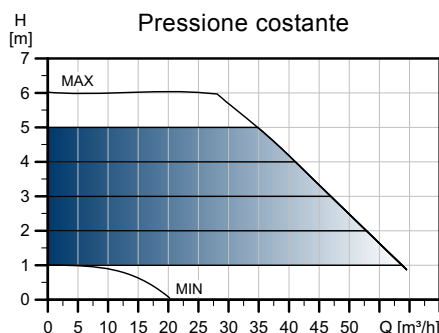
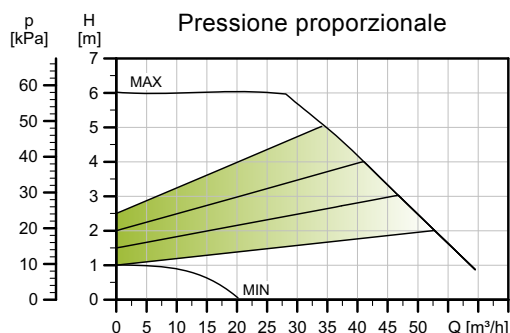
TM05 2205 0412

Mod. pompa	Dimensioni [mm]																				
	L1	L2	L3	L4	L5	B1	B3	B4	B5	B6	B7	H1	H2	H3	D1	D2	D3	D4	D5	M	M3
MAGNA3 D 100-40 F	450	243	147	147	204	84	551	252	299	135	270	103	330	434	100	160	170	220	19	M12	Rp 1/4

Per i codici prodotto, vedi pag. 140.

MAGNA3 100-60 F

1 x 230 V, 50/60 Hz



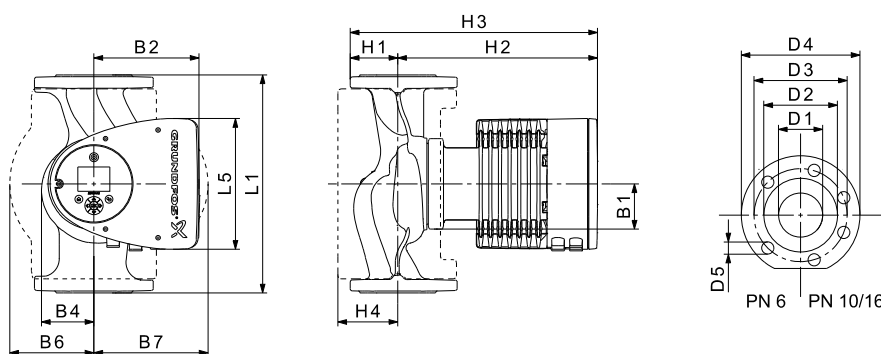
TM05 3758 1912

Velocità	P1 [W]	I _{1/1} [A]
Min.	28	0,28
Max.	664	2,94

La pompa è dotata di una protezione contro il sovraccarico.

Attacchi: Vedi *Attacchi tubazione*, pag. 130.
 Pressione di sistema: Max. 1,0 MPa (10 bar). Disponibile anche max. 1,6 MPa (16 bar).
 Temperatura del liquido: da -10 °C a +110 °C (TF 110).
 EEI specifico: 0,17.

Peso netto [kg]	Peso lordo [kg]	Vol. spediz. [m³]
32,3	36,4	0,1



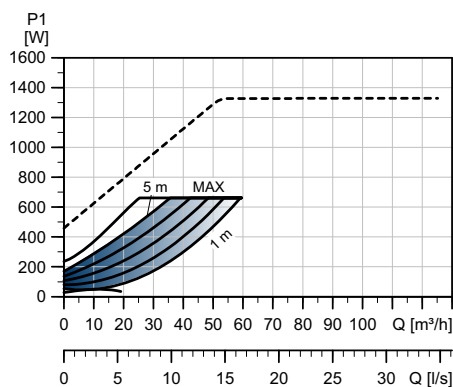
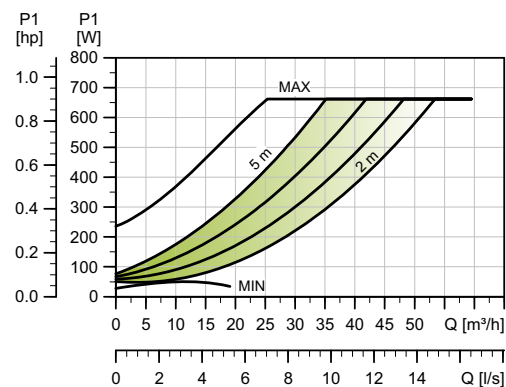
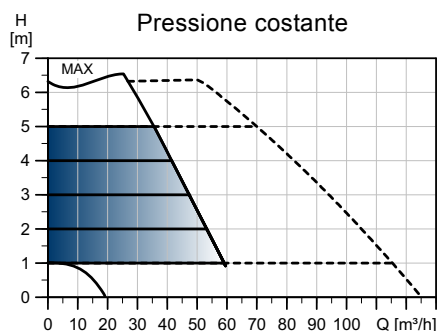
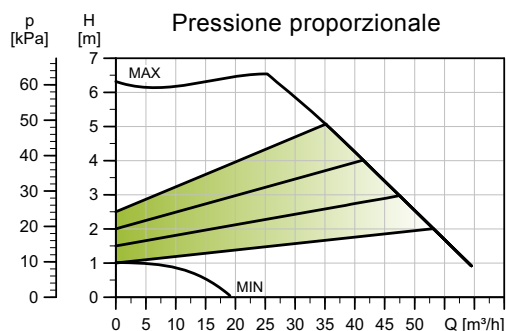
TM05 5291 3612

Mod. pompa	Dimensioni [mm]															
	L1	L5	B1	B2	B4	B6	B7	H1	H2	H3	H4	D1	D2	D3	D4	D5
MAGNA3 100-60 F	450	204	84	164	73	178	178	103	330	433	120	100	160	170	220	19

Per i codici prodotto, vedi pag. 140.

MAGNA3 D 100-60 F

1 x 230 V, 50/60 Hz

BEST
in class

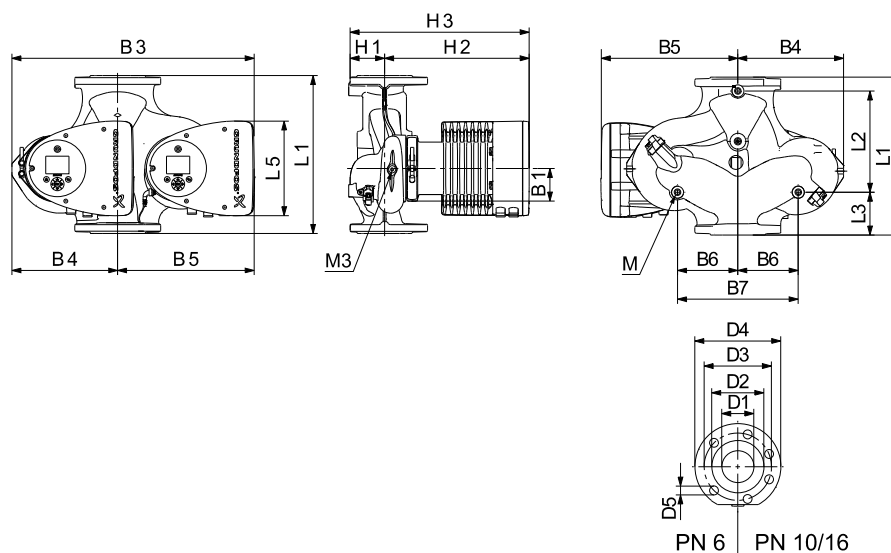
TM05 3783 1912

Velocità	P1 [W]	I _{1/1} [A]
Min.	28	0,27
Max.	664	2,94

La pompa è dotata di una protezione contro il sovraccarico.

Peso netto [kg]	Peso lordo [kg]	Vol. spediz. [m ³]
58,8	71,3	0,1

Attacchi: Vedi [Attacchi tubazione](#), pag. 130.
 Pressione di sistema: Max. 1,0 MPa (10 bar).
 Disponibile anche max. 1,6 MPa (16 bar).
 Temperatura del liquido: da -10 °C a +110 °C (TF 110).
 EEI specifico: 0,18.



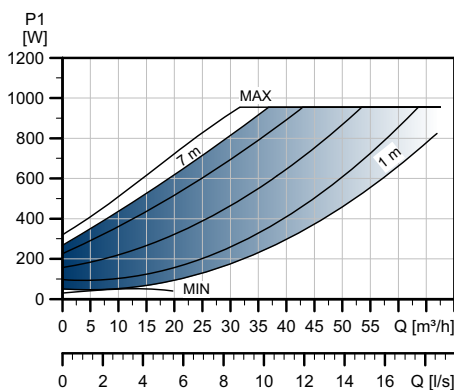
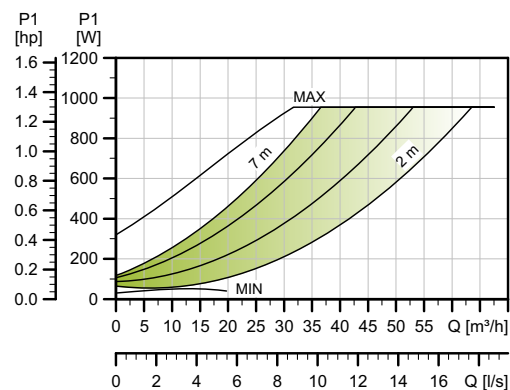
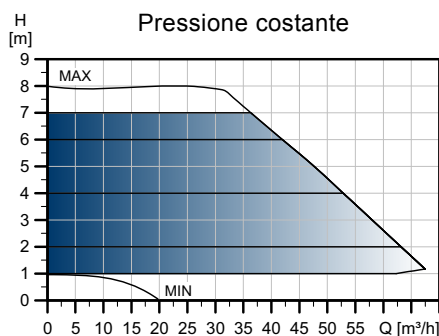
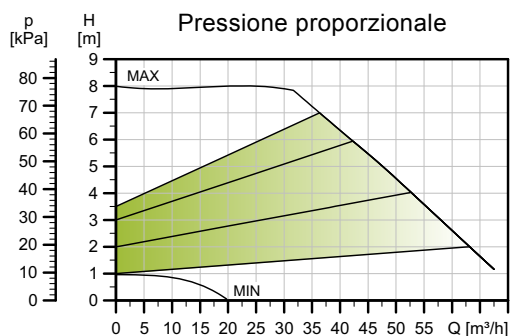
TM05 5366 3612

Mod. pompa	Dimensioni [mm]																				
	L1	L2	L3	L4	L5	B1	B3	B4	B5	B6	B7	H1	H2	H3	D1	D2	D3	D4	D5	M	M3
MAGNA3 D 100-60 F	450	243	147	147	204	84	551	252	299	135	270	103	330	434	100	160	170	220	19	M12	Rp 1/4

Per i codici prodotto, vedi pag. 140.

MAGNA3 100-80 F

1 x 230 V, 50/60 Hz



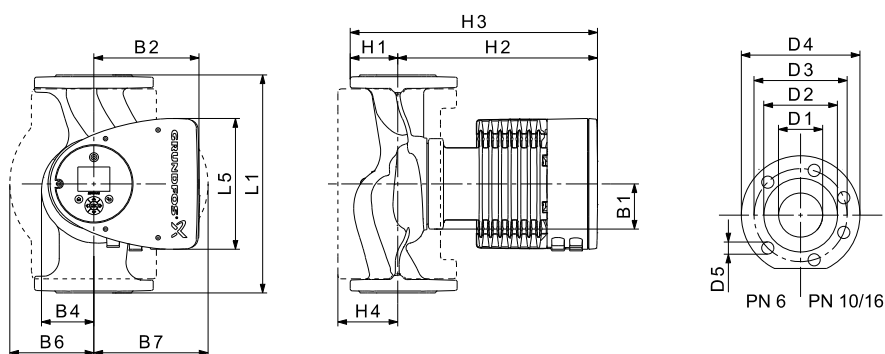
TM05 3759 1912

Velocità	P1 [W]	I _{1/1} [A]
Min.	31	0,32
Max.	971	4,31

La pompa è dotata di una protezione contro il sovraccarico.

Attacchi: Vedi *Attacchi tubazione*, pag. 130.
 Pressione di sistema: Max. 1,0 MPa (10 bar). Disponibile anche max. 1,6 MPa (16 bar).
 Temperatura del liquido: da -10 °C a +110 °C (TF 110).
 EEI specifico: 0,17.

Peso netto [kg]	Peso lordo [kg]	Vol. spediz. [m³]
33,1	37,3	0,1



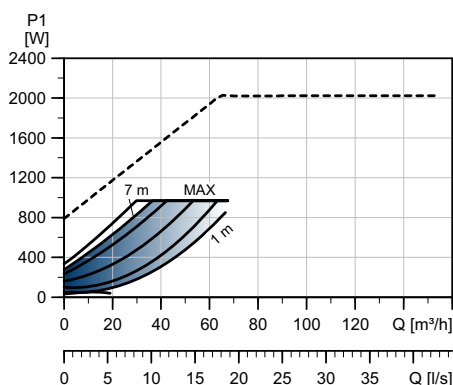
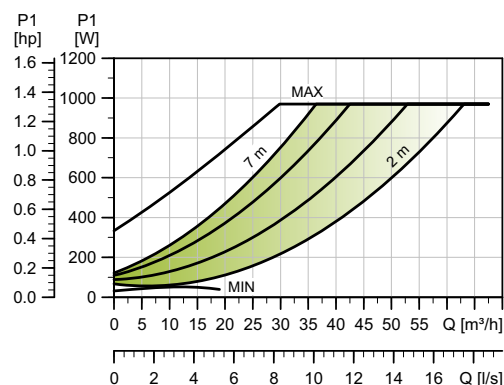
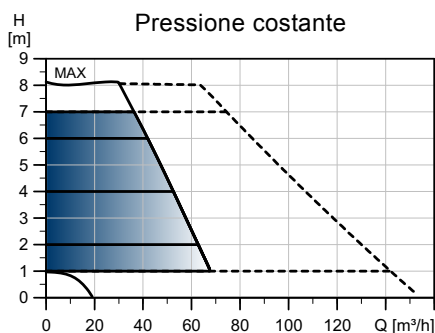
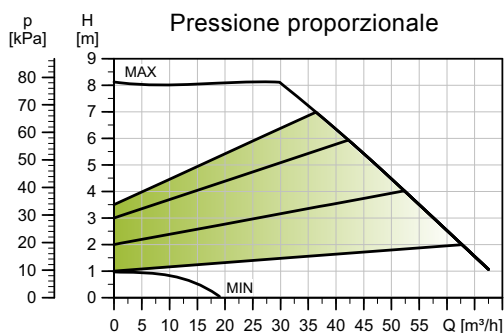
TM05 5291 3612

Mod. pompa	Dimensioni [mm]															
	L1	L5	B1	B2	B4	B6	B7	H1	H2	H3	H4	D1	D2	D3	D4	D5
MAGNA3 100-80 F	450	204	84	164	73	178	178	103	330	433	120	100	160	170	220	19

Per i codici prodotto, vedi pag. 140.

MAGNA3 D 100-80 F

1 x 230 V, 50/60 Hz

BEST
in class

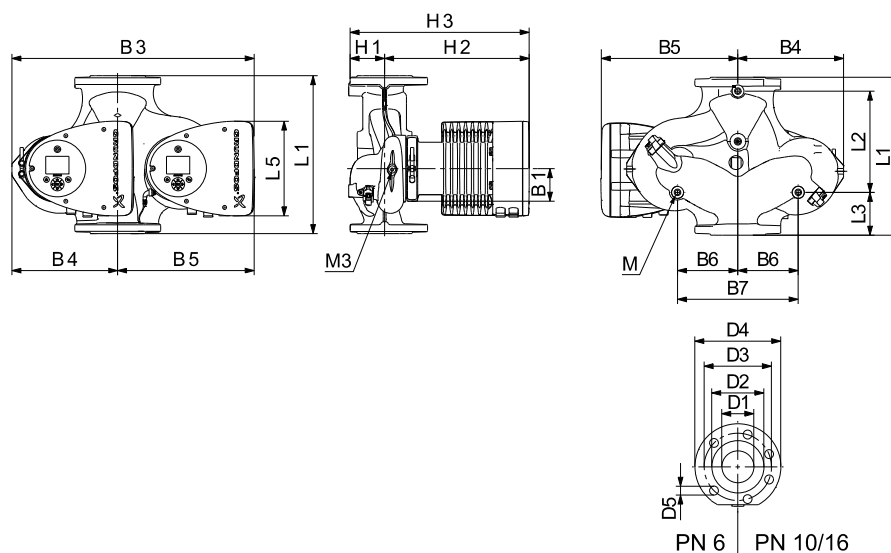
TM05 3784 1912

Velocità	P1 [W]	I _{1/1} [A]
Min.	32	0,33
Max.	988	4,36

La pompa è dotata di una protezione contro il sovraccarico.

Peso netto [kg]	Peso lordo [kg]	Vol. spediz. [m ³]
60,4	73,2	0,1

Attacchi: Vedi [Attacchi tubazione](#), pag. 130.
 Pressione di sistema: Max. 1,0 MPa (10 bar).
 Disponibile anche max. 1,6 MPa (16 bar).
 Temperatura del liquido: da -10 °C a +110 °C (TF 110).
 EEI specifico: 0,17.



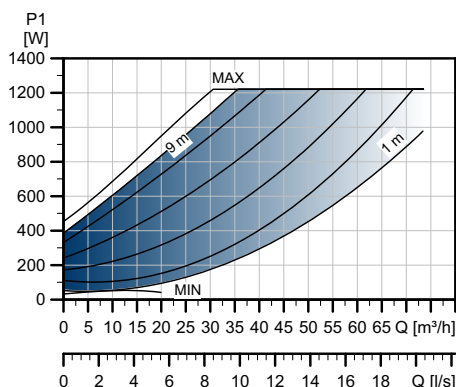
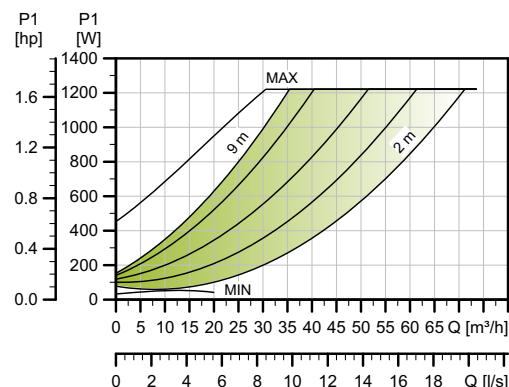
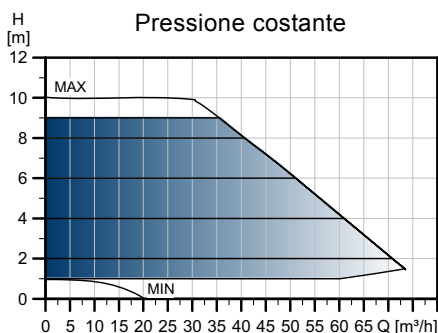
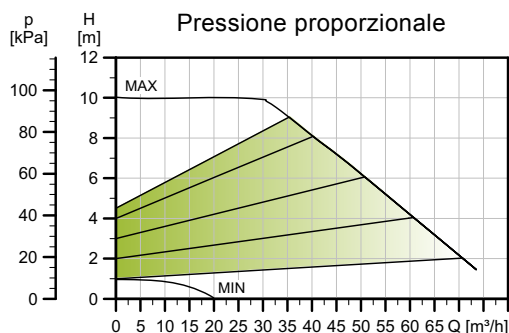
TM05 5366 3612

Mod. pompa	Dimensioni [mm]																				
	L1	L2	L3	L4	L5	B1	B3	B4	B5	B6	B7	H1	H2	H3	D1	D2	D3	D4	D5	M	M3
MAGNA3 D 100-80 F	450	243	147	147	204	84	551	252	299	135	270	103	330	434	100	160	170	220	19	M12	Rp 1/4

Per i codici prodotto, vedi pag. 140.

MAGNA3 100-100 F

1 x 230 V, 50/60 Hz



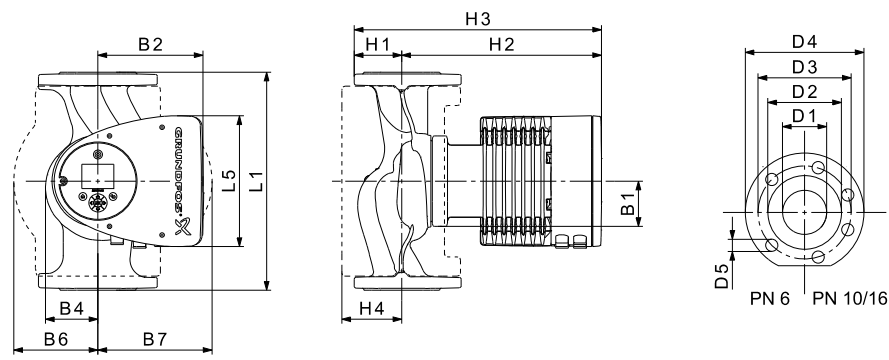
TM05 3760 1912

Velocità	P1 [W]	I _{1/1} [A]
Min.	31	0,32
Max.	1244	5,50

La pompa è dotata di una protezione contro il sovraccarico.

Attacchi: Vedi *Attacchi tubazione*, pag. 130.
 Pressione di sistema: Max. 1,0 MPa (10 bar). Disponibile anche max. 1,6 MPa (16 bar).
 Temperatura del liquido: da -10 °C a +110 °C (TF 110).
 EEI specifico: 0,17.

Peso netto [kg]	Peso lordo [kg]	Vol. spediz. [m³]
33,1	37,0	0,1



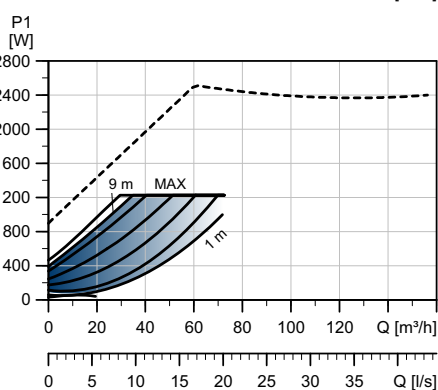
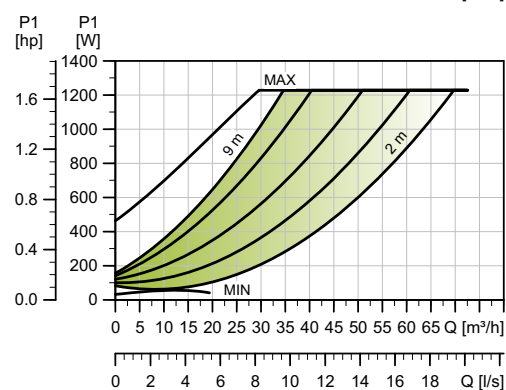
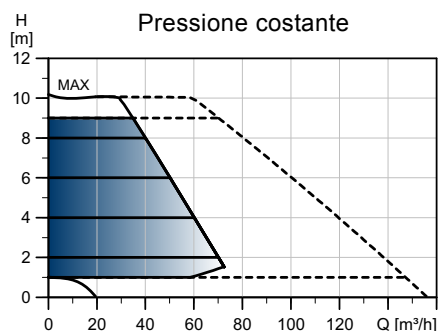
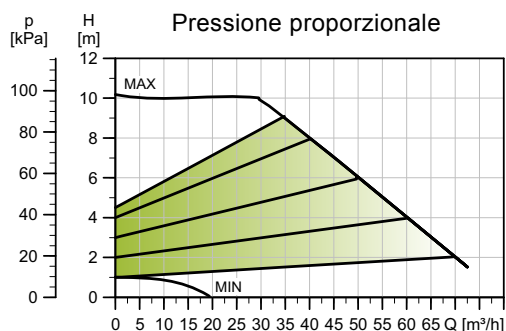
TM05 5291 3612

Mod. pompa	Dimensioni [mm]															
	L1	L5	B1	B2	B4	B6	B7	H1	H2	H3	H4	D1	D2	D3	D4	D5
MAGNA3 100-100 F	450	204	84	164	73	178	178	103	330	433	120	100	160	170	220	19

Per i codici prodotto, vedi pag. 140.

MAGNA3 D 100-100 F

1 x 230 V, 50/60 Hz

BEST
in classEEI ≤
0.17

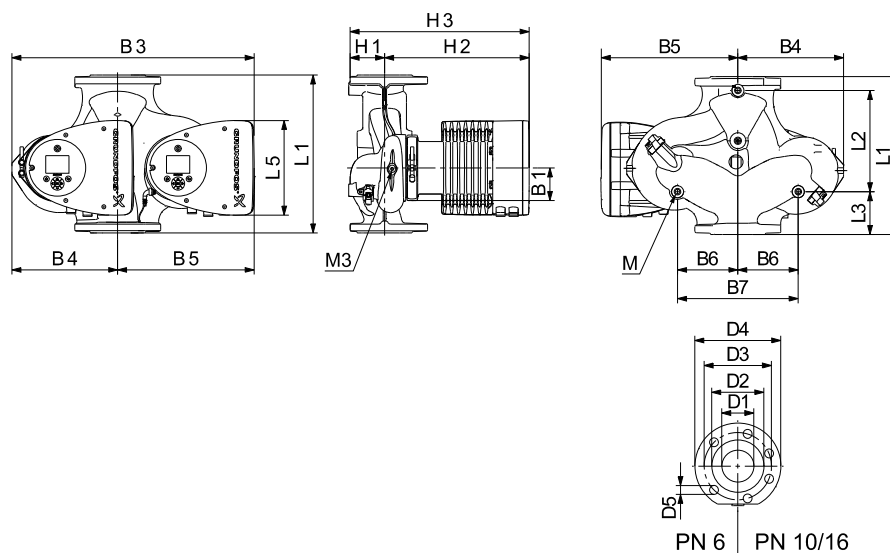
TM05 5366 3612

Velocità	P1 [W]	I _{1/1} [A]
Min.	34	0,34
Max.	1249	5,51

La pompa è dotata di una protezione contro il sovraccarico.

Peso netto [kg]	Peso lordo [kg]	Vol. spediz. [m ³]
60,4	73,2	0,1

Attacchi: Vedi [Attacchi tubazione](#), pag. 130.
 Pressione di sistema: Max. 1,0 MPa (10 bar).
 Disponibile anche max. 1,6 MPa (16 bar).
 Temperatura del liquido: da -10 °C a +110 °C (TF 110).
 EEI specifico: 0,17.



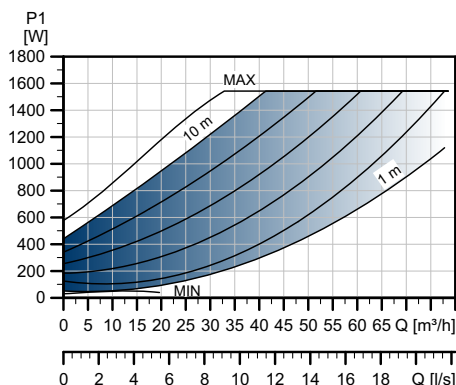
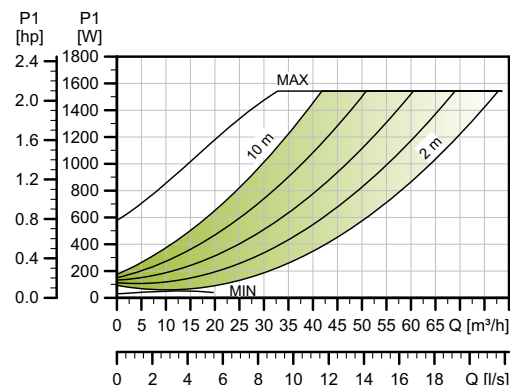
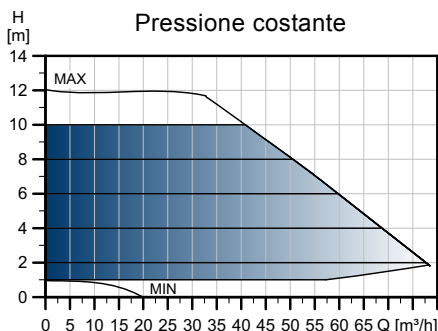
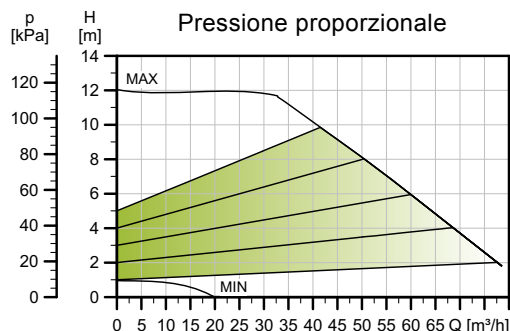
TM05 2205 0412

Mod. pompa	Dimensioni [mm]																				
	L1	L2	L3	L4	L5	B1	B3	B4	B5	B6	B7	H1	H2	H3	D1	D2	D3	D4	D5	M	M3
MAGNA3 D 100-100 F	450	243	147	147	204	84	551	252	299	135	270	103	330	434	100	160	170	220	19	M12	Rp 1/4

Per i codici prodotto, vedi pag. 140.

MAGNA3 100-120 F

1 x 230 V, 50/60 Hz



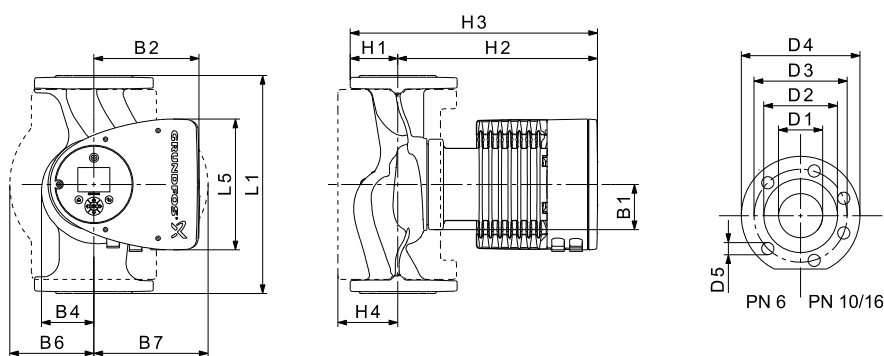
TM05 3761 1912

Velocità	P1 [W]	I _{1/1} [A]
Min.	31	0,32
Max.	1576	6,97

La pompa è dotata di una protezione contro il sovraccarico.

Peso netto [kg]	Peso lordo [kg]	Vol. spediz. [m ³]
33,1	37,0	0,1

Attacchi: Vedi *Attacchi tubazione*, pag. 130.
 Pressione di sistema: Max. 1,0 MPa (10 bar). Disponibile anche max. 1,6 MPa (16 bar).
 Temperatura del liquido: da -10 °C a +110 °C (TF 110).
 EEI specifico: 0,17.



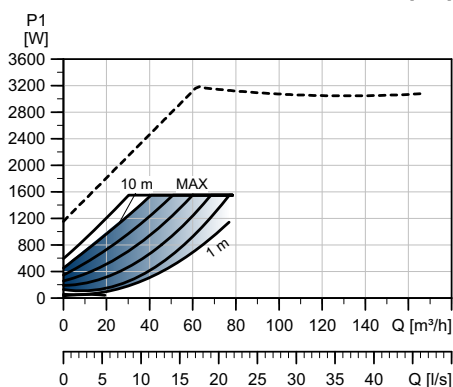
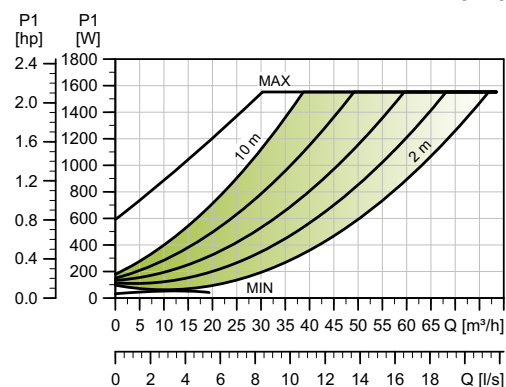
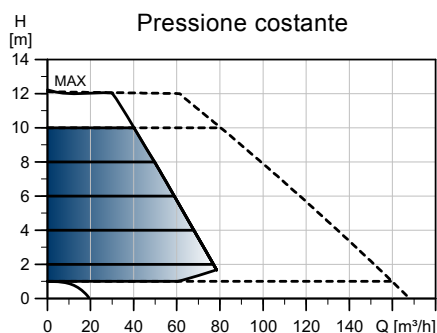
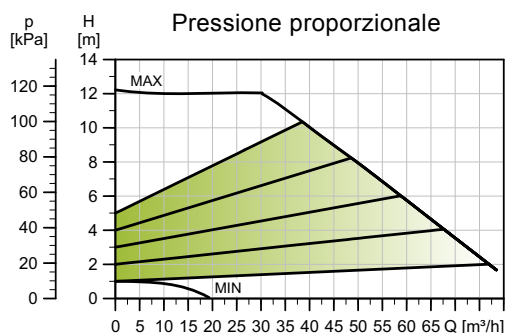
TM05 5291 3612

Mod. pompa	Dimensioni [mm]															
	L1	L5	B1	B2	B4	B6	B7	H1	H2	H3	H4	D1	D2	D3	D4	D5
MAGNA3 100-120 F	450	204	84	164	73	178	178	103	330	433	120	100	160	170	220	19

Per i codici prodotto, vedi pag. 140.

MAGNA3 D 100-120 F

1 x 230 V, 50/60 Hz

BEST
in classEEI ≤
0.17

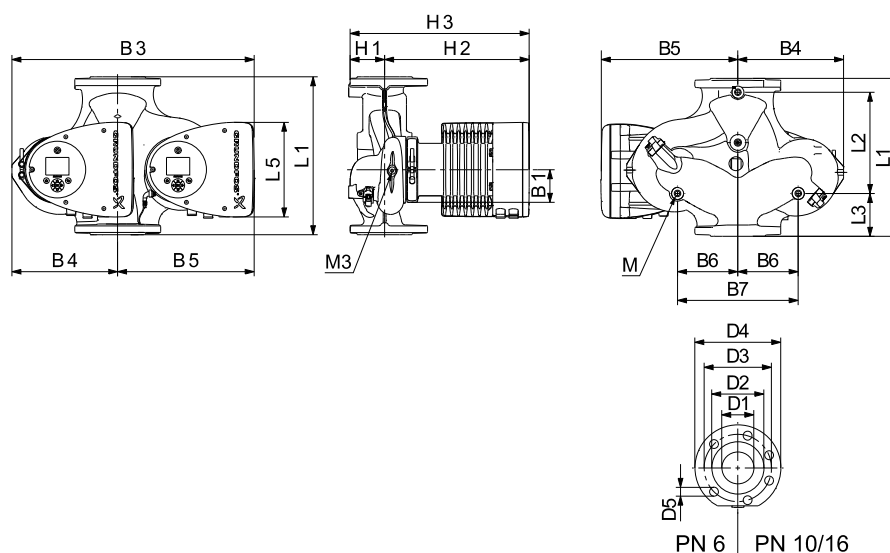
TM05 3786 1912

Velocità	P1 [W]	I _{1/1} [A]
Min.	35	0,35
Max.	1582	6,98

La pompa è dotata di una protezione contro il sovraccarico.

Peso netto [kg]	Peso lordo [kg]	Vol. spediz. [m ³]
60,4	72,8	0,1

Attacchi: Vedi *Attacchi tubazione*, pag. 130.
 Pressione di sistema: Max. 1,0 MPa (10 bar).
 Disponibile anche max. 1,6 MPa (16 bar).
 Temperatura del liquido: da -10 °C a +110 °C (TF 110).
 EEI specifico: 0,17.



TM05 5386 3812

Mod. pompa	Dimensioni [mm]																				
	L1	L2	L3	L4	L5	B1	B3	B4	B5	B6	B7	H1	H2	H3	D1	D2	D3	D4	D5	M	M3
MAGNA3 D 100-120 F	450	243	147	147	204	84	551	252	299	135	270	103	330	434	100	160	170	220	19	M12	Rp 1/4

Per i codici prodotto, vedi pag. 140.

9. Accessori

kit d'isolamento per impianti di condizionamento e refrigerazione

Le pompe singole MAGNA3 per aria condizionata e sistemi di refrigerazione possono essere dotate di gusci isolanti. Un kit consiste di due gusci di poliuretano (PUR) e una guarnizione autoadesiva per garantire una perfetta tenuta.



TM05 2874 0412

Fig. 60 Montaggio gusci isolanti su pompa MAGNA3

Nota: Le dimensioni dei gusci isolanti per condizionamento e refrigerazione differiscono da quelle dei gusci isolanti per impianti di riscaldamento. I gusci isolanti possono essere utilizzati sia per pompe in ghisa che in acciaio inox.

Mod. pompa	Codice Prodotto
MAGNA3 25-40/60/80/100/120	98091818
MAGNA3 32-40/60/80/100	98091818
MAGNA3 32-40/60/80/100 F	96913594
MAGNA3 32-120 F	98063287
MAGNA3 40-60/80 F	96913591
MAGNA3 40-80/100 F	98063288
MAGNA3 40-120/150/180 F	98145675
MAGNA3 50-40/60/80 F	98063289
MAGNA3 50-100/120/150/180 F	98145676
MAGNA3 65-40/60/80/100/120/150 F	96913593
MAGNA3 80-40/60/80/100/120 F	98134265
MAGNA3 100-40/60/80/100/120 F	96913589

Nota: I gusci isolanti per le pompe singole per impianti di riscaldamento sono forniti con la pompa. Tali gusci isolanti non sono ordinabili come accessori.

Moduli CIM

Un modulo CIM è un modulo aggiuntivo di interfaccia di comunicazione. Il modulo CIM consente la trasmissione di dati tra la pompa ed un sistema esterno, ad esempio un sistema SCADA o BMS.

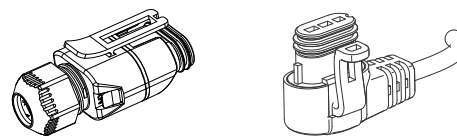
Il modulo CIM comunica tramite protocollo bus.

Sono disponibili i seguenti moduli CIM:

Modulo	Protocollo fieldbus	Codice Prodotto
CIM 050	GENIbus	96824631
CIM 100	LonWorks	96824797
CIM 150	PROFIBUS DP	96824793
CIM 200	Modbus RTU	96824796
CIM 250	GSM/GPRS	96787106
CIM 270	GRM	96898815
CIM 300	BACnet MS/TP	96893770
CIM 500	Ethernet	98301408

Per ulteriori informazioni sulla comunicazione dati tramite moduli CIM, vedere la documentazione di CIM disponibile in WebCAPS.

Accessori per spina ALPHA



TM05 2677 - 2676 0312

Fig. 61 Spine ALPHA

Descrizione	Codice Prodotto
Spina ALPHA con serracavo	98284561
Spina ALPHA, ad angolo, con cavo di 4 m	96884669
Spina ALPHA, ad angolo, con protezione contro corrente di spunto, incl. cavo di 1 m	97844632

Posizione del modulo CIM

Il modulo CIM è inserito dietro al coperchio della scatola dei contatti. Vedi fig. 62.

Per l'installazione, vedi le specifiche istruzioni di installazione e di funzionamento.



<http://GRUNDFOS.COM/MAGNA3-MANUAL>

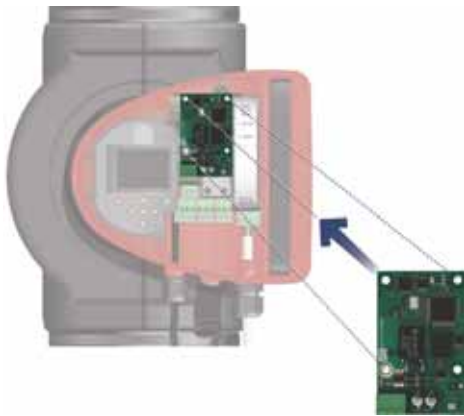


Fig. 62 Posizione del modulo CIM

TM05 2914 1112

Riutilizzo dei moduli CIM

Un modulo CIM di una unità CIU utilizzato con Grundfos MAGNA può essere riutilizzato con MAGNA3. Il modulo CIM deve essere riconfigurato, prima di essere usato in una pompa MAGNA3. Contattare la società Grundfos più vicina.



TM05 2911 1312

Fig. 63 Reuse of CIM module

Grundfos Remote Management

Applicazione	Descrizione	Codice Prodotto
CIM 270	Grundfos Remote Management (richiede un contratto con Grundfos e una SIM card).	96898815
Antenna GSM per esterni	Antenna per l'uso sulla parte superiore degli armadi metallici. A prova di vandalismo. Cavo di 2 metri. Quadribanda (utilizzo mondiale).	97631956
Antenna GSM per interni	Antenna per applicazioni generiche, ad esempio all'interno degli armadi in plastica. Da fissarsi con il nastro biadesivo fornito. Cavo di 4 metri. Quadribanda (utilizzo mondiale).	97631957

Per sottoscrivere un contratto GRM, chiamate una sede Grundfos.

Grundfos GO Remote

La pompa è progettata per comunicazione wireless con il telecomando Grundfos GO Remote.

Nota: La comunicazione tra Grundfos GO Remote e il prodotto Grundfos è criptata, per protezione contro accessi non autorizzati.

L'app Grundfos GO Remote è disponibile su Apple AppStore e Android Market.

L'app Grundfos GO Remote deve essere utilizzata assieme ad uno dei seguenti dispositivi di interfaccia mobile:

Interfaccia Mobile	Codice Prodotto
Grundfos MI 201	98140638
Grundfos MI 202	98046376
Grundfos MI 204	98424092
Grundfos MI 301	98046408

Grundfos GO Remote va a sostituire il telecomando Grundfos R100. Questo significa che tutti i prodotti, prima supportati dall' R100, saranno ora supportati dal Grundfos GO Remote.

Per le funzioni e la connessione alla pompa, vedi le istruzioni separate di installazione e funzionamento del tipo desiderato di Grundfos GO Remote tra i tre disponibili.

Interfaccia Mobile

I dispositivi di interfaccia mobile disponibili sono descritti di seguito.

MI 202 e MI 204

L'MI 202 e l'MI 204 sono moduli aggiuntivi per comunicazione radio e infrarossi. L'MI 202 può essere utilizzato assieme a Apple iPod Touch 4G, iPhone 4G. L'MI 204 può essere utilizzato assieme a Apple iPod Touch 5 e iPhone 5.



Fig. 64 MI 202 e MI 204

Fornito con il prodotto:

- Grundfos MI 202 o 204
- fodero di protezione
- guida rapida
- cavo di ricarica.

MI 301

L'MI 301 è un modulo di comunicazione radio e infrarossi. L'MI 301 deve essere utilizzato assieme ad uno smartphone dotato di Bluetooth e di sistema operativo Android o iOS. L'MI 301 dispone di batteria ricaricabile Li-ion che deve essere ricaricata separatamente.



Fig. 65 MI 301

Fornito con il prodotto:

- Grundfos MI 301
- fodero di protezione
- carica batterie
- guida rapida.

Unità supportate

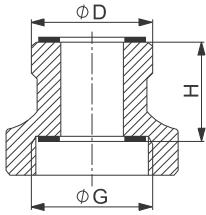
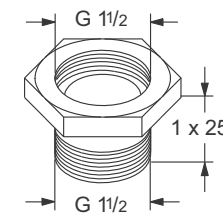
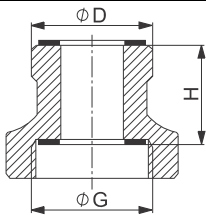
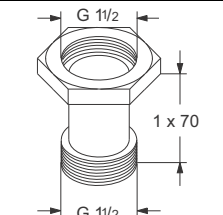
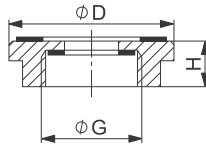
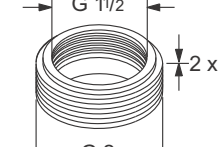
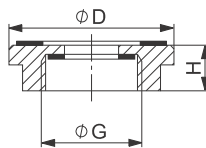
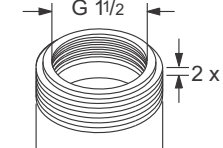
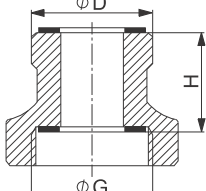
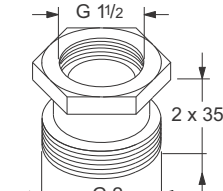
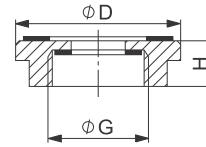
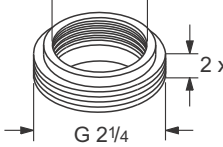
Marca	Mod.	Sistema operativo	MI 201	MI 202	MI 204	MI 301
Apple	iPod touch 4G	iOS 5,0 o successivi	•	•	-	•
	iPhone 4, 4S			•	-	•
	iPod touch 5G	iOS 6,0 o successivi	-	-	•	•
	iPhone 5		-	-	•	•
HTC	Desire S	Android 2.3.3 o successivo	-	-	-	•
	Sensation	Android 2.3.4 o successivo	-	-	-	•
Samsung	Galaxy S II	Android 4,0 o successivo	-	-	-	•
	Galaxy Nexus		-	-	-	•
LG	Google Nexus 4	Android 4,2 o successivo	-	-	-	•

Nota: Dispositivi simili Android e iOS potrebbero funzionare, ma non sono supportati da Grundfos.

TM05 3887 1612 - TM05 7704 1513

TM05 3887 1612

Attacchi tubazione

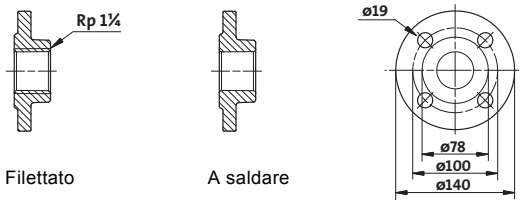
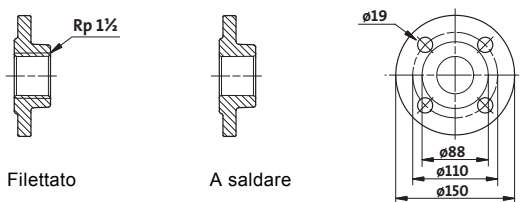
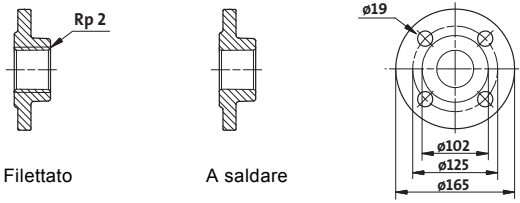
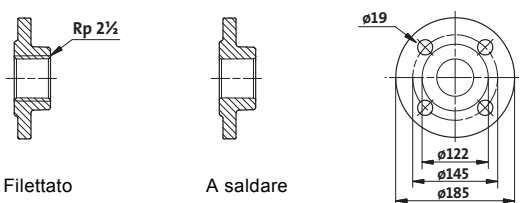
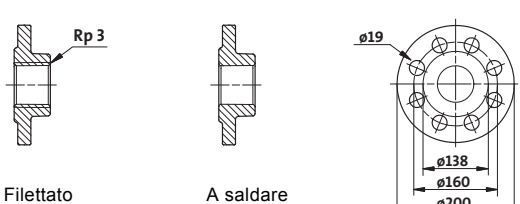
Attacco G	Attacco D	Altezza H [mm]			Codice Prodotto	
					PN 10	
G 1 1/2	1 x 25				TM05 8617 2513 TM05 8609 2513	535044
G 1 1/2	1 x 70				TM05 8618 2513 TM05 8608 2513	535043
G 2	2 x 0				TM05 8618 2513 TM05 8610 2513	535045
G 1 1/2						
G 2	2 x 5				TM05 8618 2513 TM05 8611 2513	535046
G 2	2 x 35				TM05 8617 2513 TM05 8612 2513	535047
G 2 1/4					TM05 8618 2513 TM05 8616 2513	535114

Attacco G	Attacco D	Altezza H [mm]			Codice Prodotto		
					PN 10		
	G 2	1 x 20		TM05 8617 2513		TM05 8613 2513	535048
G 2	G 2	1 x 26		TM05 8617 2513		TM05 8614 2513	535049
	G 2	1 x 70		TM05 8617 2513		TM05 8615 2513	535050

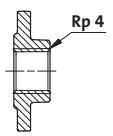
Controflange

Pompe in ghisa

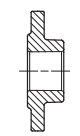
Il kit di controflange comprende due flange in acciaio, due guarnizioni senza amianto in IT 200, dadi e bulloni.

Controflangia	Mod. pompa	Descrizione	Pressione nominale (EN 1092-2)	Attacco tubazione	Codice prodotto
 <p>Filettato A saldare</p>	MAGNA3 DN 32	Filettato	10 bar	Rp 1 1/4	539703
		A saldare	10 bar	32 mm, nominale	539704
		Filettato	16 bar	Rp 1 1/4	539703
		A saldare	16 bar	32 mm, nominale	539704
		Filettato	10 bar	Rp 1 1/2	539701
		A saldare	10 bar	40 mm, nominale	539702
 <p>Filettato A saldare</p>	MAGNA3 DN 40	Filettato	16 bar	Rp 1 1/2	539701
		A saldare	16 bar	40 mm, nominale	539702
		Filettato	10 bar	Rp 2	549801
		A saldare	10 bar	50 mm, nominale	549802
		Filettato	16 bar	Rp 2	549801
		A saldare	16 bar	50 mm, nominale	549802
 <p>Filettato A saldare</p>	MAGNA3 DN 50	Filettato	10 bar	Rp 2 1/2	559801
		A saldare	10 bar	65 mm, nominale	559802
		Filettato	16 bar	Rp 2 1/2	559801
		A saldare	16 bar	65 mm, nominale	559802
		Filettato	10 bar	Rp 3	569902
		A saldare	6 bar	80 mm, nominale	569901
 <p>Filettato A saldare</p>	MAGNA3 DN 65	Filettato	10 bar	Rp 3	569802
		A saldare	10 bar	80 mm, nominale	569801
		Filettato	16 bar	Rp 3	569802
		A saldare	16 bar	80 mm, nominale	569801
		Filettato	10 bar	Rp 3	569802
		A saldare	10 bar	80 mm, nominale	569801
 <p>Filettato A saldare</p>	MAGNA3 DN 80	Filettato	16 bar	Rp 3	569802
		A saldare	16 bar	80 mm, nominale	569801
		Filettato	10 bar	Rp 3	569802
		A saldare	10 bar	80 mm, nominale	569801
		Filettato	6 bar	Rp 3	569902
		A saldare	6 bar	80 mm, nominale	569901

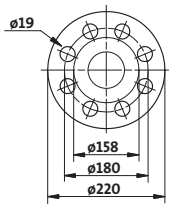
Controflangia	Mod. pompa	Descrizione	Pressione nominale (EN 1092-2)	Attacco tubazione	Codice prodotto
		Filettato	6 bar	Rp 4	579901
		A saldare	6 bar	100 mm, nominale	579902
		Filettato	10 bar	Rp 4	579801
		A saldare	10 bar	100 mm, nominale	579802
		Filettato	16 bar	Rp 4	579801
		A saldare	16 bar	100 mm, nominale	579802



Filettato



A saldare

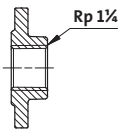
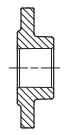
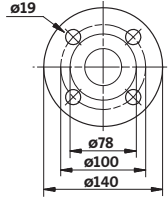
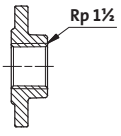
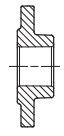
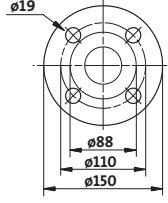
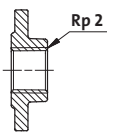
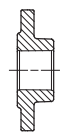
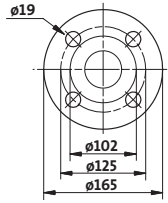
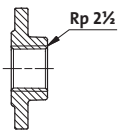
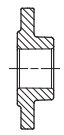
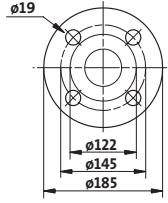
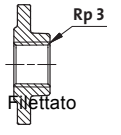
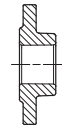
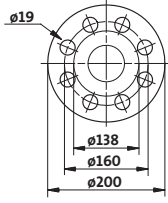
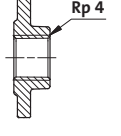
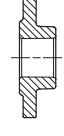
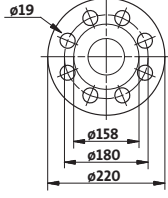


TM03 0483 5204

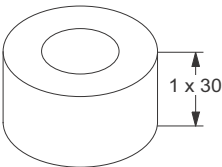
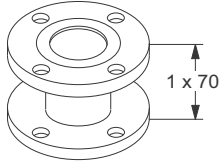
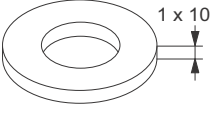
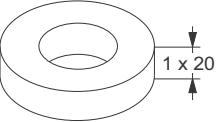
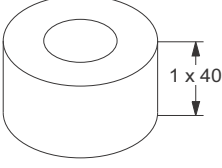
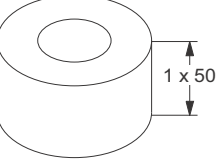
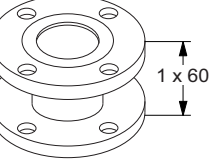
**MAGNA3
DN 100**

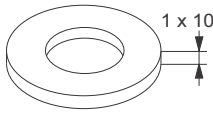
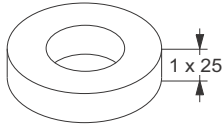
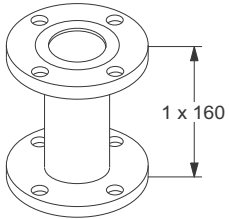
Pompe in acciaio inox







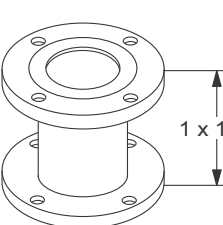

Il kit di controflange comprende due flange in bronzo, due guarnizioni senza amianto in IT 200, dadi e bulloni.

Controflangia		Mod. pompa	Descrizione	Pressione nominale (EN 1092-2)	Attacco tubazione	Codice prodotto	
 Filettato	 A saldare	 TM03 0478 5204	MAGNA3 DN 32	Filettato	10 bar	Rp 1 1/4	96427029
			A saldare	10 bar	32 mm, nominale	96427030	
			Filettato	16 bar	Rp 1 1/4	96427029	
			A saldare	16 bar	32 mm, nominale	96427030	
 Filettato	 A saldare	 TM03 0479 5204	MAGNA3 DN 40	Filettato	10 bar	Rp 1 1/2	539711
			A saldare	10 bar	40 mm, nominale	539712	
			Filettato	16 bar	Rp 1 1/2	539711	
			A saldare	16 bar	40 mm, nominale	539712	
 Filettato	 A saldare	 TM03 0480 5204	MAGNA3 DN 50	Filettato	10 bar	Rp 2	549811
			A saldare	10 bar	50 mm, nominale	549812	
 Filettato	 A saldare	 TM03 0481 5204	MAGNA3 DN 65	Filettato	10 bar	Rp 2 1/2	559811
			A saldare	10 bar	65 mm, nominale	559812	
 Filettato	 A saldare	 TM03 0482 5204	MAGNA3 DN 80	Filettato	6 bar	Rp 3	96405735
			A saldare	6 bar	80 mm, nominale	569911	
			Filettato	10 bar	Rp 3	569812	
			A saldare	10 bar	80 mm, nominale	569811	
 Filettato	 A saldare	 TM03 0485 5204	MAGNA3 DN 100	Filettato	6 bar	Rp 4	96405737
			Filettato	10 bar	Rp 4	96405738	

Adattatori per varie lunghezze da bocca a bocca

DN	Mod.	Altezza [mm]	Diametro [mm]		Interasse fori [mm]			Codice Prodotto		
			PN 6	PN 10	PN 6	PN 10		PN 6	PN 10	
40	A40-30	1 x 30	-	-	-	-		TM05 4372 2212	96281076	96608515
	A40-70	1 x 70	-	-	100	110		TM05 4373 2212	539921	539721
	A50-10	1 x 10	90	102	-	125		TM05 4374 2212	549921	549821
	A50-20	1 x 20	90	102	-	-		TM05 4375 2212	549922	549822
50	A50-40	1 x 40	-	-	-	-		TM05 4376 2212	96281077	96608516
	A50-50	1 x 50	90	102	-	-		TM05 4377 2212	549923	549823
	A50-60	1 x 60	-	-	110	125		TM05 4378 2212	549924	549824

DN	Mod.	Altezza [mm]	Diametro [mm]		Interasse fori [mm]			Codice Prodotto		
			PN 6	PN 10	PN 6	PN 10		PN 6	PN 10	
	A65-10	1 x 10	110	122	-	-		TM05 4379 2212	559921	559821
65	A65-25	1 x 25	110	122	-	-		TM05 4380 2212	559922	559822
	A65-160	1 x 160	-	-	130	145		TM05 4381 2212	559923	559823

DN	Mod.	Altezza [mm]	Diametro [mm]		Interasse fori [mm]			Codice Prodotto		
			PN 6	PN 10	PN 6	PN 10		PN 6	PN 10	
80	A80-10	1 x 10	127	138	150	160		TM05 4382 2212	569921	569821
	A80-15	1 x 15	127	138	-	-		TM05 4383 2212	569922	569822
	A80-20	1 x 20	127	138	-	-		TM05 4384 2212	569923	569823
	A80-25	1 x 25	127	138	-	-		TM05 4385 2212	569924	569824
	A80-40	1 x 40	127	138	-	-		TM05 4386 2212	569925	569825
	A80-50	1 x 50	127	138	-	-		TM05 4387 2212	569926	569826
	A80-140	1 x 140	-	-	150	160		TM05 4388 2212	569927	569827
100	A100-50	2 x 25	-	-	-	-		TM05 4389 2212	96545610	96545610

Sensori esterni Grundfos

Sensore combinato di pressione relativa e temperatura

Sensore	Mod.	Costruttore	Campo di misura [bar]	Campo di misura [°C]	Uscita sensore [mA]	Alimentazione [VDC]	Connessione di processo	Codice Prodotto
Sensore combinato di temperatura e pressione	RPI T2	Grundfos	0-16	-10 - +120	4-20	0-10	G 1/2	98355521

Nota: MAGNA3 dispone di un solo ingresso analogico.

Trasmittitore DPI V.2

Sensore combinato di pressione relativa e temperatura

Contenuto della confezione:

- Trasmittitore DPI V.2
- Cavo di 2 m con attacco M 12 ad una estremità
- Tubo capillare con attacchi
- Guida rapida.



TM04 7866 2510

Fig. 66 Trasmittitore DPI V.2

Sensore	Campo di misura [bar]	Campo di misura [°C]	Uscita sensore	Alimentazione [VDC]	Misurazione temperatura	O-ring		Connessione di processo	Codice Prodotto
						EPDM*	FKM*		
Grundfos DPI	0 - 0.6	0 - +100	4-20 mA	12.5 - 30		•		G 1/2	97747194
			4-20 mA	12.5 - 30		•			97747215
			0-10 VDC	16.5 - 30	•	•			97747202
			0-10 VDC	16.5 - 30	•	•			97747244
Grundfos DPI	0 - 1.0	0 - +100	4-20 mA	12.5 - 30		•		G 1/2	97747195
			4-20 mA	12.5 - 30		•			97747216
			0-10 VDC	16.5 - 30	•	•			97747203
			0-10 VDC	16.5 - 30	•	•			97747245
Grundfos DPI	0 - 1.6	0 - +100	4-20 mA	12.5 - 30		•		G 1/2	97747196
			4-20 mA	12.5 - 30		•			97747218
			0-10 VDC	16.5 - 30	•	•			97747204
			0-10 VDC	16.5 - 30	•	•			97747246
Grundfos DPI	0 - 2.5	0 - +100	4-20 mA	12.5 - 30		•		G 1/2	97747197
			4-20 mA	12.5 - 30		•			97747219
			0-10 VDC	16.5 - 30	•	•			97747205
			0-10 VDC	16.5 - 30	•	•			97747247

* Nota:
EPDM (approvato per acqua potabile)
FKM (per liquidi oleosi)

Cavi per sensori

Descrizione	Lunghezza [m]	Codice Prodotto
Cavo schermato	2,0	98374260
	5,0	98374271

Flangia cieca

La flangia cieca è utilizzata per chiudere un'apertura quando, in una pompa gemellare, una delle due teste viene rimossa, al fine di permettere a quella rimasta un funzionamento senza interruzioni.

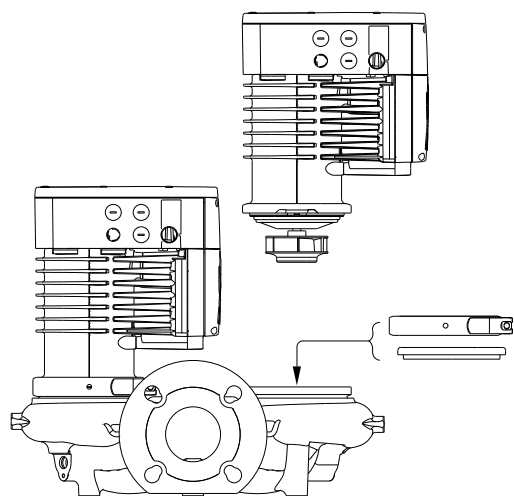


Fig. 67 Posizione della flangia cieca

Mod. pompa	Codice Prodotto
MAGNA3 32-40/60/80/100 (F)	98159373
MAGNA3 40-40/60 F	
MAGNA3 32-120 F	98159372
MAGNA3 40-/80/100/120/150/180 F	
MAGNA3 50-40/60/80/100/120/150/180 F	
MAGNA3 65-40/60/80/100/120/150 F	
MAGNA3 80-40/60/80/100/120 F	
MAGNA3 100-40/60/80/100/120 F	

10. Codici prodotto

Pompe singole

Mod. pompa	Distanza bocca a bocca [mm]	Attacco tubazione filettato					Scheda tecnica Pagina
		Ghisa				Acciaio inox	
		PN 6	PN 10	PN 6/10	PN 16	PN 6/10	
MAGNA3 25-40 (N)	180			97924244	97924249	97924336	44
MAGNA3 25-60 (N)	180			97924245	97924250	97924337	45
MAGNA3 25-80 (N)	180			97924246	97924251	97924338	46
MAGNA3 25-100 (N)	180			97924247	97924252	97924339	47
MAGNA3 25-120 (N)	180			97924248	97924253	97924340	48
MAGNA3 32-40 (N)	180			97924254	97924260	97924341	49
MAGNA3 32-60 (N)	180			97924255	97924261	97924342	51
MAGNA3 32-80 (N)	180			97924256	97924262	97924343	53
MAGNA3 32-100 (N)	180			97924257	97924263	97924344	55

Mod. pompa	Distanza bocca a bocca [mm]	Attacco flangiato					Scheda tecnica Pagina
		Ghisa				Acciaio inox	
		PN 6	PN 10	PN 6/10	PN 16	PN 6/10	
MAGNA3 32-40 F (N)	220			98333834	98333832	98333836	57
MAGNA3 32-60 F (N)	220			98333854	98333852	98333856	59
MAGNA3 32-80 F (N)	220			98333874	98333872	98333876	61
MAGNA3 32-100 F (N)	220			97924258	97924264	97924345	63
MAGNA3 32-120 F (N)	220			97924259	97924265	97924346	65
MAGNA3 40-40 F (N)	220			97924266	97924273	97924347	67
MAGNA3 40-60 F (N)	220			97924267	97924274	97924348	69
MAGNA3 40-80 F (N)	220			97924268	97924275	97924349	71
MAGNA3 40-100 F (N)	220			97924269	97924276	97924350	73
MAGNA3 40-120 F (N)	250			97924270	97924277	97924351	75
MAGNA3 40-150 F (N)	250			97924271	97924278	97924352	77
MAGNA3 40-180 F (N)	250			97924272	97924279	97924353	79
MAGNA3 50-40 F (N)	240			97924280	97924287	97924354	81
MAGNA3 50-60 F (N)	240			97924281	97924288	97924355	83
MAGNA3 50-80 F (N)	240			97924282	97924289	97924356	85
MAGNA3 50-100 F (N)	280			97924283	97924290	97924357	87
MAGNA3 50-120 F (N)	280			97924284	97924291	97924358	89
MAGNA3 50-150 F (N)	280			97924285	97924292	97924359	91
MAGNA3 50-180 F (N)	280			97924286	97924293	97924360	93
MAGNA3 65-40 F (N)	340			97924294	97924300	97924361	95
MAGNA3 65-60 F (N)	340			97924295	97924301	97924362	97
MAGNA3 65-80 F (N)	340			97924296	97924302	97924363	99
MAGNA3 65-100 F (N)	340			97924297	97924303	97924364	101
MAGNA3 65-120 F (N)	340			97924298	97924304	97924365	103
MAGNA3 65-150 F (N)	340			97924299	97924305	97924366	105
MAGNA3 80-40 F	360	97924306	97924316			97924326	107
MAGNA3 80-60 F	360	97924307	97924317			97924327	109
MAGNA3 80-80 F	360	97924308	97924318			97924328	111
MAGNA3 80-100 F	360	97924309	97924319			97924329	113
MAGNA3 80-120 F	360	97924310	97924320			97924330	115
MAGNA3 100-40 F	450	97924311	97924321			97924331	117
MAGNA3 100-60 F	450	97924312	97924322			97924332	119
MAGNA3 100-80 F	450	97924313	97924323			97924333	121
MAGNA3 100-100 F	450	97924314	97924324			97924334	123
MAGNA3 100-120 F	450	97924315	97924325			97924335	125

Nota: Cliccare il codice prodotto per visualizzare direttamente la curva in WebCAPS.

Pompe gemellari

Mod. pompa	Distanza bocca a bocca [mm]	Attacco tubazione filettato				Scheda tecnica Pagina
		Ghisa				
		PN 6	PN 10	PN 6/10	PN 16	
MAGNA3 D 32-40	180			97924449	97924455	50
MAGNA3 D 32-60	180			97924450	97924456	52
MAGNA3 D 32-80	180			97924451	97924457	54
MAGNA3 D 32-100	180			97924452	97924458	56

Mod. pompa	Distanza bocca a bocca [mm]	Attacco flangiato				Scheda tecnica Pagina
		Ghisa				
		PN 6	PN 10	PN 6/10	PN 16	
MAGNA3 D 32-40 F	220			98333840	98333838	58
MAGNA3 D 32-60 F	220			98333860	98333858	60
MAGNA3 D 32-80 F	220			98333880	98333878	62
MAGNA3 D 32-100 F	220			97924453	97924459	64
MAGNA3 D 32-120 F	220			97924454	97924460	66
MAGNA3 D 40-40 F	220			97924461	97924468	68
MAGNA3 D 40-60 F	220			97924462	97924469	70
MAGNA3 D 40-80 F	220			97924463	97924470	72
MAGNA3 D 40-100 F	220			97924464	97924471	74
MAGNA3 D 40-120 F	250			97924465	97924472	76
MAGNA3 D 40-150 F	250			97924466	97924473	78
MAGNA3 D 40-180 F	250			97924467	97924474	80
MAGNA3 D 50-40 F	240			97924475	97924482	82
MAGNA3 D 50-60 F	240			97924476	97924483	84
MAGNA3 D 50-80 F	240			97924477	97924484	86
MAGNA3 D 50-100 F	280			97924478	97924485	88
MAGNA3 D 50-120 F	280			97924479	97924486	90
MAGNA3 D 50-150 F	280			97924480	97924487	92
MAGNA3 D 50-180 F	280			97924481	97924488	94
MAGNA3 D 65-40 F	340			97924489	97924495	96
MAGNA3 D 65-60 F	340			97924490	97924496	98
MAGNA3 D 65-80 F	340			97924491	97924497	100
MAGNA3 D 65-100 F	340			97924492	97924498	102
MAGNA3 D 65-120 F	340			97924493	97924499	104
MAGNA3 D 65-150 F	340			97924494	97924500	106
MAGNA3 D 80-40 F	360	97924501	97924511		97924521	108
MAGNA3 D 80-60 F	360	97924502	97924512		97924522	110
MAGNA3 D 80-80 F	360	97924503	97924513		97924523	112
MAGNA3 D 80-100 F	360	97924504	97924514		97924524	114
MAGNA3 D 80-120 F	360	97924505	97924515		97924525	116
MAGNA3 D 100-40 F	450	97924506	97924516		97924526	118
MAGNA3 D 100-60 F	450	97924507	97924517		97924527	120
MAGNA3 D 100-80 F	450	97924508	97924518		97924528	122
MAGNA3 D 100-100 F	450	97924509	97924519		97924529	124
MAGNA3 D 100-120 F	450	97924510	97924520		97924530	126

Nota: Cliccare il codice prodotto per visualizzare direttamente la curva in WebCAPS.

11. MAGNA3 per il mercato tedesco

Pompe singole

Mod. pompa	Distanza bocca a bocca [mm]	Attacco tubazione filettato					Scheda tecnica Pagina
		Ghisa				Acciaio inox	
		PN 6	PN 10	PN 6/10	PN 16	PN 6/10	
MAGNA3 25-40 (N)	180			97924623	97924628	97924716	44
MAGNA3 25-60 (N)	180			97924624	97924629	97924717	45
MAGNA3 25-80 (N)	180			97924625	97924630	97924718	46
MAGNA3 25-100 (N)	180			97924626	97924631	97924719	47
MAGNA3 25-120 (N)	180			97924627	97924632	97924720	48
MAGNA3 32-40 (N)	180			97924633	97924639	97924721	49
MAGNA3 32-60 (N)	180			97924634	97924640	97924722	51
MAGNA3 32-80 (N)	180			97924635	97924641	97924723	53
MAGNA3 32-100 (N)	180			97924636	97924642	97924724	55

Mod. pompa	Distanza bocca a bocca [mm]	Attacco flangiato					Scheda tecnica Pagina
		Ghisa				Acciaio inox	
		PN 6	PN 10	PN 6/10	PN 16	PN 6/10	
MAGNA3 32-40 F (N)	220			98333835	98333833	98333837	57
MAGNA3 32-60 F (N)	220			98333855	98333853	98333857	59
MAGNA3 32-80 F (N)	220			98333875	98333873	98333877	61
MAGNA3 32-100 F (N)	220			97924637	97924643	97924725	63
MAGNA3 32-120 F (N)	220			97924638	97924644	97924726	65
MAGNA3 40-40 F (N)	220			97924645	97924652	97924727	67
MAGNA3 40-60 F (N)	220			97924646	97924653	97924728	69
MAGNA3 40-80 F (N)	220			97924647	97924654	97924729	71
MAGNA3 40-100 F (N)	220			97924648	97924655	97924730	73
MAGNA3 40-120 F (N)	250			97924649	97924656	97924731	75
MAGNA3 40-150 F (N)	250			97924650	97924657	97924732	77
MAGNA3 40-180 F (N)	250			97924651	97924658	97924733	79
MAGNA3 50-40 F (N)	240			97924659	97924666	97924734	81
MAGNA3 50-60 F (N)	240			97924660	97924668	97924735	83
MAGNA3 50-80 F (N)	240			97924661	97924669	97924736	85
MAGNA3 50-100 F (N)	280			97924662	97924670	97924737	87
MAGNA3 50-120 F (N)	280			97924663	97924671	97924738	89
MAGNA3 50-150 F (N)	280			97924664	97924672	97924739	91
MAGNA3 50-180 F (N)	280			97924665	97924673	97924740	93
MAGNA3 65-40 F (N)	340			97924674	97924680	97924741	95
MAGNA3 65-60 F (N)	340			97924675	97924681	97924742	97
MAGNA3 65-80 F (N)	340			97924676	97924682	97924743	99
MAGNA3 65-100 F (N)	340			97924677	97924683	97924744	101
MAGNA3 65-120 F (N)	340			97924678	97924684	97924745	103
MAGNA3 65-150 F (N)	340			97924679	97924685	97924746	105
MAGNA3 80-40 F	360	97924686	97924696		97924706		107
MAGNA3 80-60 F	360	97924687	97924697		97924707		109
MAGNA3 80-80 F	360	97924688	97924698		97924708		111
MAGNA3 80-100 F	360	97924689	97924699		97924709		113
MAGNA3 80-120 F	360	97924690	97924700		97924710		115
MAGNA3 100-40 F	450	97924691	97924701		97924711		117
MAGNA3 100-60 F	450	97924692	97924702		97924712		119
MAGNA3 100-80 F	450	97924693	97924703		97924713		121
MAGNA3 100-100 F	450	97924694	97924704		97924714		123
MAGNA3 100-120 F	450	97924695	97924705		97924715		125

Nota: Cliccare il codice prodotto per visualizzare direttamente la curva in WebCAPS.

Pompe gemellari

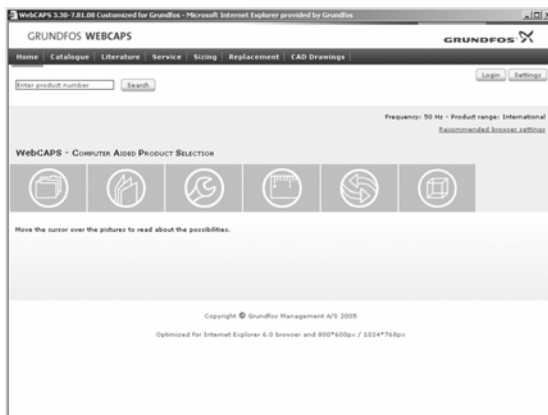
Mod. pompa	Distanza bocca a bocca [mm]	Attacco tubazione filettato				Scheda tecnica Pagina
		Ghisa				
		PN 6	PN 10	PN 6/10	PN 16	
MAGNA3 D 32-40	180			97924829	97924835	50
MAGNA3 D 32-60	180			97924830	97924836	52
MAGNA3 D 32-80	180			97924831	97924837	54
MAGNA3 D 32-100	180			97924832	97924838	56

Mod. pompa	Distanza bocca a bocca [mm]	Attacco flangiato				Scheda tecnica Pagina
		Ghisa				
		PN 6	PN 10	PN 6/10	PN 16	
MAGNA3 D 32-40 F	220			98333841	98333839	58
MAGNA3 D 32-60 F	220			98333861	98333859	60
MAGNA3 D 32-80 F	220			98333881	98333879	62
MAGNA3 D 32-100 F	220			97924833	97924839	64
MAGNA3 D 32-120 F	220			97924834	97924840	66
MAGNA3 D 40-40 F	220			97924841	97924848	68
MAGNA3 D 40-60 F	220			97924842	97924849	70
MAGNA3 D 40-80 F	220			97924843	97924850	72
MAGNA3 D 40-100 F	220			97924844	97924851	74
MAGNA3 D 40-120 F	250			97924845	97924852	76
MAGNA3 D 40-150 F	250			97924846	97924853	78
MAGNA3 D 40-180 F	250			97924847	97924854	80
MAGNA3 D 50-40 F	240			97924855	97924862	82
MAGNA3 D 50-60 F	240			97924856	97924863	84
MAGNA3 D 50-80 F	240			97924857	97924864	86
MAGNA3 D 50-100 F	280			97924858	97924865	88
MAGNA3 D 50-120 F	280			97924859	97924866	90
MAGNA3 D 50-150 F	280			97924860	97924867	92
MAGNA3 D 50-180 F	280			97924861	97924868	94
MAGNA3 D 65-40 F	340			97924869	97924875	96
MAGNA3 D 65-60 F	340			97924870	97924876	98
MAGNA3 D 65-80 F	340			97924871	97924877	100
MAGNA3 D 65-100 F	340			97924872	97924878	102
MAGNA3 D 65-120 F	340			97924873	97924879	104
MAGNA3 D 65-150 F	340			97924874	97924880	106
MAGNA3 D 80-40 F	360	97924881	97924891		97924901	108
MAGNA3 D 80-60 F	360	97924882	97924892		97924902	110
MAGNA3 D 80-80 F	360	97924883	97924893		97924903	112
MAGNA3 D 80-100 F	360	97924884	97924894		97924904	114
MAGNA3 D 80-120 F	360	97924885	97924895		97924905	116
MAGNA3 D 100-40 F	450	97924886	97924896		97924906	118
MAGNA3 D 100-60 F	450	97924887	97924897		97924907	120
MAGNA3 D 100-80 F	450	97924888	97924898		97924908	122
MAGNA3 D 100-100 F	450	97924889	97924899		97924909	124
MAGNA3 D 100-120 F	450	97924890	97924900		97924910	126

Nota: Cliccare il codice prodotto per visualizzare direttamente la curva in WebCAPS.

12. Ulteriore documentazione sui prodotti

WebCAPS

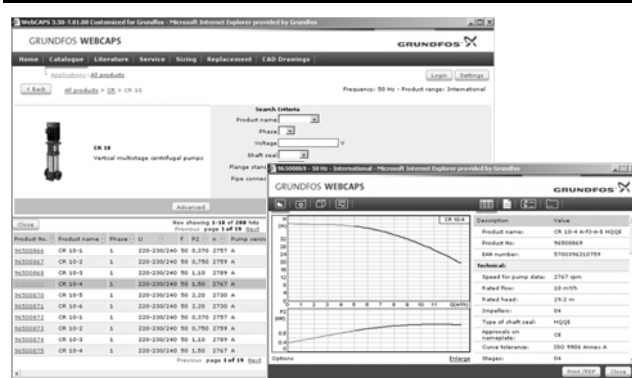


WebCAPS è un software di selezione basato su Internet (**Web-based Computer Aided Pump Selection**) e disponibile su www.grundfos.com.

WebCAPS contiene dettagliate informazioni su oltre 220.000 prodotti Grundfos in oltre 30 lingue.

Le informazioni in WebCAPS sono suddivise in sei sezioni:

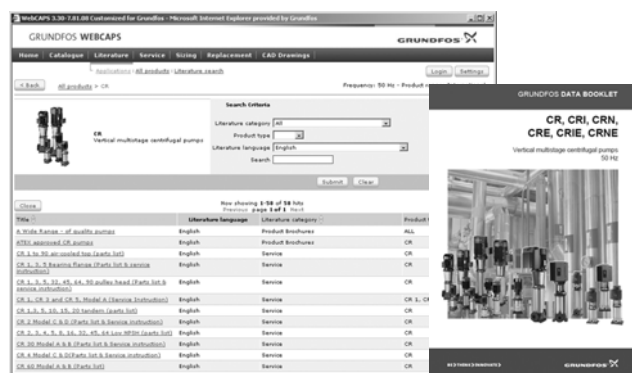
- Catalogo
- Documentazione
- Service
- Dimensionamento
- Sostituzione
- Disegni CAD.



Catalogo

Suddivisa in campi di applicazione e tipi di pompe, questa sezione contiene quanto segue:

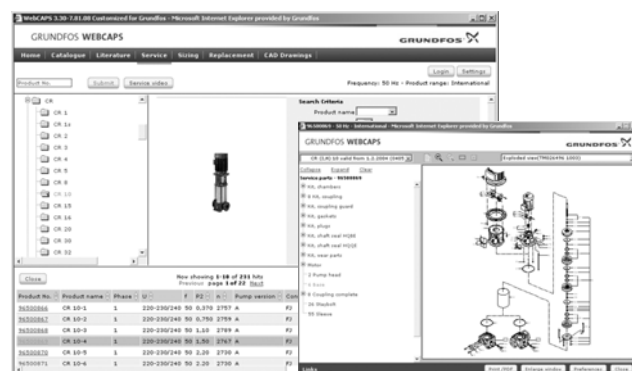
- dati tecnici
- curve (QH, Eta, P1, P2, ecc.) che possono essere modificate in base alla densità e alla viscosità effettiva del liquido pompato e al numero di pompe in funzione.
- foto dei prodotti
- disegni dimensionali
- schemi elettrici
- testi, quotazioni, ecc.



Documentazione

Questa sezione contiene tutti i più recenti documenti relativi alle pompe, come ad es.

- schede tecniche
- istruzioni di installazione e funzionamento
- documentazione sulla manutenzione, come il catalogo dei kit di manutenzione e le istruzioni dei kit di manutenzione
- guide rapide
- brochure prodotti.



Service

Questa sezione contiene un catalogo di manutenzione interattivo facile da usare. Qui potete trovare e identificare parti di ricambio per pompe Grundfos, sia esistenti che fuori produzione. Inoltre, la sezione contiene i video di manutenzione che mostrano come sostituire le parti di ricambio.



Dimensionamento

Questa sezione, partendo dai differenti campi di applicazione, fornisce facili istruzioni passo-passo su come dimensionare un prodotto.

- Selezionare la pompa più idonea per il vostro impianto.
- Eseguite calcoli avanzati basati sul consumo di energia, i periodi di ritorno dell'investimento, i profili di carico, i costi del ciclo di vita, etc.
- Analizzate la pompa selezionata tramite la funzione di analisi del costo del ciclo di vita.
- Determinare la velocità del flusso nelle applicazioni fognarie, ecc.

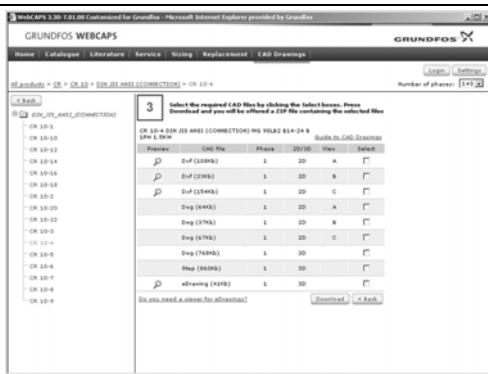


Sostituzione

In questa sezione trovate una guida per selezionare una pompa Grundfos destinata a sostituire una vecchia pompa di efficienza inferiore.

La sezione contiene dati per la sostituzione di modelli di altri produttori con prodotti Grundfos equivalenti.

Seguendo una facile guida contenente istruzioni dettagliate, è possibile confrontare le pompe Grundfos con quelle installate presso di voi. Una volta inserito il tipo di pompa esistente, il programma suggerirà una lista di pompe Grundfos sostitutive che potranno migliorare efficienza e comfort.



Disegni CAD

In questa sezione è possibile scaricare disegni CAD a due dimensioni (2D) e a tre dimensioni (3D) della maggior parte delle pompe Grundfos.

In WebCAPS sono disponibili i seguenti formati:

- disegni a 2-dimensioni:
- .dxf, disegni vettoriali (wireframe)
 - .dwg, disegni vettoriali (wireframe).
- disegni a 3-dimensioni:
- .dwg, disegni senza superfici
 - .stp, disegni solidi (con superfici)
 - .eprt, E-drawing.

WinCAPS



Fig. 68 WinCAPS DVD

WinCAPS è un software basato su Windows (**Windows-based Computer Aided Pump Selection**) contenente informazioni dettagliate su oltre 220.000 prodotti Grundfos in più di 30 lingue.

Il programma contiene le stesse caratteristiche e funzioni di WebCAPS ed è la soluzione ideale se non è disponibile la connessione ad Internet.

WinCAPS è disponibile su DVD e viene aggiornato una volta all'anno.

GO CAPS

Soluzioni mobili per professionisti



Funzionalità CAPS sul posto di lavoro,
al cantiere, ovunque!



Soggetto a modifiche.

be think innovate

98344442 0214

ECM: 1129360

Grundfos Pompe Italia S.r.l.
Sede: Via Gran Sasso, 4 - 20060 Truccazzano (MI)
Tel. 02 95838112 - (r.a. 10 linee)
www.grundfos.it

GRUNDFOS 

© Copyright Grundfos Holding A/S

The name Grundfos, the Grundfos logo, and be think innovate are registered trademarks owned by Grundfos Holding A/S or Grundfos A/S, Denmark. All rights reserved worldwide.