

# Indice Serbatoi ACS

## ■ ACCUMULI ACS

98



ATV  
pag. 100



ATV  
CONTAINER  
pag. 102



ATX  
pag. 106

## ■ BOLLITORI SERPENTINO FISSO

108



BRM  
pag. 108



MAXICELL  
pag. 110



VERTINOX 1  
pag. 112



VERTINOX 2  
pag. 116



BSFV 1  
pag. 120



BSFV 2  
pag. 124



MAXI 1  
pag. 128



MAXI 2  
pag. 132

## ■ BOLLITORI SERPENTINO ESTRAIBILE

136



BXX 1  
pag. 136



BXX 2  
pag. 138



BSX 1  
pag. 140



BSX 2  
pag. 142

## ■ ACCESSORI

146



Accessori  
pag. 146

# Accumulatori per acqua calda

## **BOLLITORI IN ACCIAIO INOX AISI 316 L**

L'acciaio inox è il materiale universale del futuro in grado di dare risposte concrete alle esigenze di tutela ambientale, qualità del prodotto e sicurezza d'impiego.

I bollitori sono costruiti con acciaio inox AISI 316 L (idoneo al contatto con acqua potabile secondo DM del 21/03/73 e Direttiva 98/83/CE) austenici al cromo-nichel-molibdeno. Questo tipo di acciaio garantisce un'elevatissima resistenza alla corrosione, eccellenti proprietà meccaniche e alto grado di riciclabilità.

Il sofisticato processo di saldatura in atmosfera controllata contribuisce in modo determinante a rendere i nostri bollitori estremamente resistenti anche ad acque molto aggressive.

Adatti per funzionamento con pompe di calore.

Temperatura max. di accumulo < 110°C

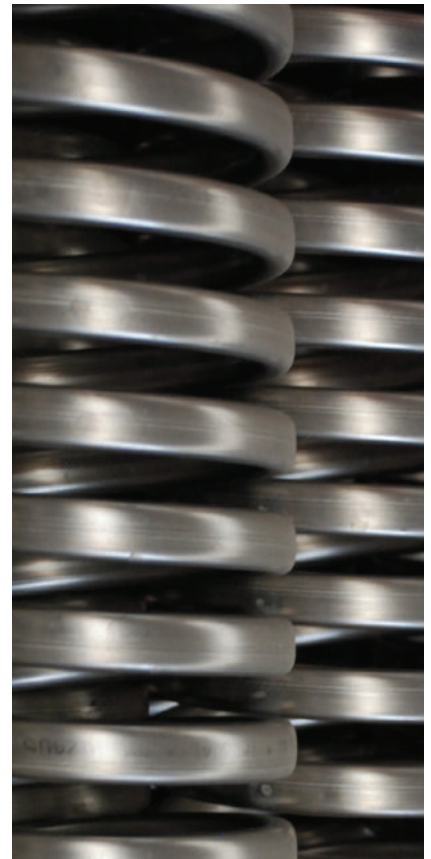
## **BOLLITORI IN ACCIAIO VETRIFICATO**

Il processo di vetrificazione a doppia mano o smaltatura porcellanata applicato ai bollitori garantisce agli stessi un'ottima resistenza alla corrosione. Avviene in forni a temperature superiori agli 800°C.

Ad ulteriore protezione dalla corrosione, i bollitori sono dotati di protezione catodica con anodo di magnesio che deve essere periodicamente verificato e sostituito.

Smaltatura inorganica DIN 4753.3, idonea al contatto con acqua potabile secondo DM 174/04 e Regolamento nr. 1935/04/CE

Temperatura max. di accumulo 90°C



# Accumulatori per acqua calda

## BOLLITORI CON TRATTAMENTO BLUETECH

Bluetech è un trattamento innovativo, ottenuto da resine termoindurenti, che offre vantaggi rispetto ai tradizionali trattamenti, fra cui:

- eccellente resistenza e stabilità alle alte temperature;
- ottima aderenza all'acciaio al carbonio unita ad una elevata elasticità;
- elevata impermeabilità all'ossigeno;
- efficace barriera anti delaminazione catodica;
- lunga durata.

È stato specificatamente progettato per il rivestimento interno dei nostri bollitori ed accumulatori di Acqua Calda Sanitaria (ACS) ed è utilizzabile in presenza di acqua potabile. Bluetech è conforme a quanto previsto dal DM 174/2004 ed è quindi idoneo per acqua potabile di cui al DLgs 31/2001 (att. dir. 98/83/CE).

### Proprietà

I dati di seguito riportati si riferiscono ad un rivestimento applicato secondo condizioni standard su lamiera d'acciaio al carbonio di 3 mm di spessore.

- Applicazione: Elettrostatica
- Cottura: 20 min a 200°C
- Spessore del film: 100 ÷ 140 µm
- Aspetto Liscio/Lucente
- Durezza matita: H ÷ 2 H
- Colore: Blue RAL 5002



# Accumuli ACS

## ATV

PREZZO



**Capacità:** 200 ÷ 10000 lt

**Materiale:** acciaio al carbonio S 235 JR

**Trattamento protettivo interno:**

- fino a 1000 litri vetroporcellanatura inorganica, rispondente alla norma DIN 4753.3
- da 1500 litri smaltatura Bluetech con resine termoindurenti, idonei per acqua sanitaria

**Coibentazione:**

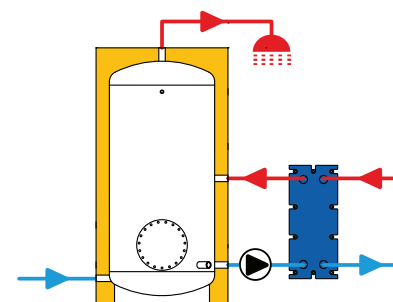
- 200,300 l Poliuretano espanso rigido alta densità
- da 500 a 1000 l Polistirene Grafitico + Fibra di Poliestere
- da 1500 a 5000 l Fibra di Poliestere
- da 6000 l Poliuretano flessibile

**Limite di utilizzo:**

- fino a 1000 l temperatura max 95°C pressione max 10 bar
- dai 1500 temperatura max 80°C pressione max 6 bar

La gamma ATV è costituita da serbatoi inerziali per acqua calda sanitaria, disponibili nella versione con boccaporto di ispezione (che consente un facile accesso in fase di controllo e manutenzione), in diverse capacità, dai 200 ai 10000 litri. Sono dotati di coibentazione ad alto potere isolante rigida o flessibile e rivestimento esterno in PVC, anodo di magnesio per la protezione da correnti galvaniche.

- Accessori Inclusi: Valvola di sicurezza e termometro per le taglie fino a 1000 l, anodo sacrificale al magnesio per tutte le taglie.
- Accessori Standard: vedi pag. 146
- Esecuzioni speciali: vedi pag. 149



### Codici/Prezzi

Cap. l	ATV con boccaporto		Classe energetica	con imballo verticale	
	Cod.	Prezzo		Dimensioni cm	Peso kg
200	317060032X		B	75x75x125	74
300	317060033X		B	75x75x150	84
500	317060034X		C	80x80x209	122
750	317060035X		C	99x99x199	199
1000	317060036X		C	99x99x230	243
1500	317080112X		C	123x123x240	256
2000	317080099X		C	132x132x275	324
2500	317080100X			147x147x277,5	359
3000	317080101X			147x147x299	400
4000	317080102X			163x163x306	564
5000	317080103X			183x183x310	649
6000	317080120X			282x203x217,5	760
8000	317080121X			352x203x217,5	895
10000	317080122X			427x203x217,5	983

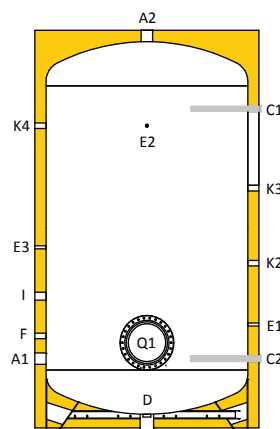
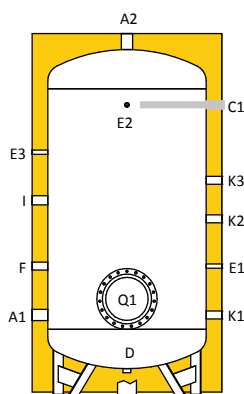
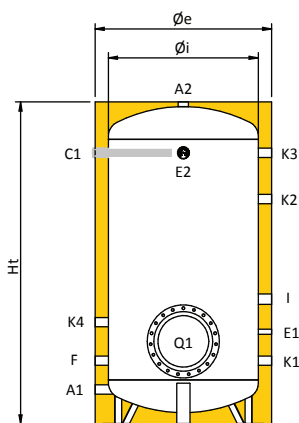
# Accumuli ACS

## ATV

200 ≤ cap. ≤ 1000

1500 ≤ cap. ≤ 5000

6000 ≤ cap. ≤ 10000



### Legenda attacchi

A1	Ingresso acqua sanitaria
A2	Uscita acqua sanitaria
C1	Anodo
C2	Anodo
D	Scarico
E1	Sonda / Termometro
E2	Sonda / Termometro
E3	Sonda / Termometro
F	Ricircolo
I	Resistenza Elettrica
K1	Ausiliario
K2	Ausiliario
K3	Ausiliario
K4	Ausiliario
Q1	Boccaporto d'ispezione

### Tabella connessioni

Cap. l	A1 pollici	A2 pollici	C1 pollici	D pollici	E1-E2 pollici	E3 pollici	F pollici	I pollici	K1 pollici	K2-K3 pollici	K4 pollici	Q1 (Øext/Øint) mm
200	1"1/4	1"1/4	1"1/4	-	1/2"	-	1"1/4	1"1/2	1"1/4	1"1/4	1"1/4	Ø300/Ø220
300	1"1/4	1"1/4	1"1/4	-	1/2"	-	1"1/4	1"1/2	1"1/4	1"1/4	1"1/4	Ø300/Ø220
500	1"1/4	1"1/4	1"1/4	-	1/2"	-	1"1/4	1"1/2	1"1/4	1"1/4	1"1/4	Ø300/Ø220
750	1"1/4	1"1/4	1"1/4	-	1/2"	-	1"1/4	1"1/2	1"1/4	1"1/4	1"1/4	Ø380/Ø300
1000	1"1/4	1"1/4	1"1/4	-	1/2"	-	1"1/4	1"1/2	1"1/4	1"1/4	1"1/4	Ø380/Ø300
1500	2"	2"	1"1/4	1"1/4	1/2"	1/2"	1"1/4	1"1/2	1"1/4	1"1/4	-	Ø380/Ø300
2000	2"	2"	1"1/4	1"1/4	1/2"	1/2"	1"1/4	1"1/2	1"1/4	1"1/4	-	Ø430/Ø350
2500	2"1/2	2"1/2	1"1/4	1"1/4	1/2"	1/2"	1"1/4	1"1/2	1"1/4	1"1/4	-	Ø430/Ø350
3000	3"	3"	1"1/4	1"1/4	1/2"	1/2"	1"1/4	1"1/2	1"1/4	1"1/4	-	Ø430/Ø350
4000	3"	3"	1"1/4	1"1/4	1/2"	1/2"	1"1/4	1"1/2	1"1/4	1"1/4	-	Ø430/Ø350
5000	3"	3"	1"1/4	1"1/4	1/2"	1/2"	1"1/4	1"1/2	1"1/4	1"1/4	-	Ø430/Ø350
6000	3"	3"	1"1/4	1"1/4	1/2"	1/2"	1"1/4	1"1/2	-	1"1/4	1"1/4	Ø480/Ø400
8000	3"	3"	1"1/4	1"1/4	1/2"	1/2"	1"1/4	1"1/2	-	1"1/4	1"1/4	Ø480/Ø400
10000	3"	3"	1"1/4	1"1/4	1/2"	1/2"	1"1/4	1"1/2	-	1"1/4	1"1/4	Ø480/Ø400

### Tabella dimensioni

Cap. l	Øi mm	Øe mm	Ht mm	R* mm	A1 mm	C1 mm	C2 mm	D mm	E1 mm	E2 mm	E3 mm	F mm	I mm	K1 mm	K2 mm	K3 mm	K4 mm	Q1** mm
200	550	710	1105	1315	150	885	-	-	295	885	-	295	445	150	595	990	495	345
300	550	710	1355	1530	150	1135	-	-	445	1135	-	295	595	295	795	1135	495	355
500	650	810	1635	1825	145	1390	-	-	460	1390	-	310	610	310	1150	1390	510	370
750	790	950	1675	1925	180	1410	-	-	480	1410	-	330	650	330	1170	1410	530	430
1000	850	1010	1965	2210	200	1680	-	-	500	1680	-	350	670	350	1190	1680	550	450
1500	1000	1250	2280	2600	500	1810	-	165	805	1810	1515	805	1215	500	1100	1340	-	600
2000	1100	1350	2600	2930	505	2115	-	155	805	2115	1805	805	1505	505	1105	1345	-	620
2500	1200	1400	2655	3000	565	2150	-	175	865	2150	1850	850	1550	565	1165	1405	-	680
3000	1250	1450	2870	3215	575	2350	-	180	800	2350	2050	850	1750	575	1050	1415	-	690
4000	1400	1600	2940	3350	600	2380	-	160	900	2380	2080	870	1780	600	1200	1440	-	715
5000	1600	1800	2980	3480	610	2385	-	140	910	2160	2085	885	1785	610	1210	1450	-	725
6000	1800	2000	2820	3460	630	2230	630	140	930	2080	1470	880	1230	-	1470	1930	2080	770
8000	1800	2000	3520	4050	630	2830	630	140	930	2680	1610	830	1180	-	1470	2130	2680	770
10000	1800	2000	4270	4720	630	3580	630	140	930	3430	1610	830	1180	-	1470	2880	3430	770

R\*: Quota di ribaltamento

Q1\*\*: Altezza dal centro del boccaporto a terra

# Accumuli ACS

## ATV CONTAINER

PREZZO



**Capacità:** da 1500 a 5000 lt

**Materiale:** acciaio al carbonio S 235 JR

**Trattamento protettivo interno:**

smaltatura Bluetech con resine termoindurenti, idonei per acqua sanitaria

**Coibentazione:**

- da 1500 a 5000 lt Fibra Poliestere

**Limite di utilizzo:**

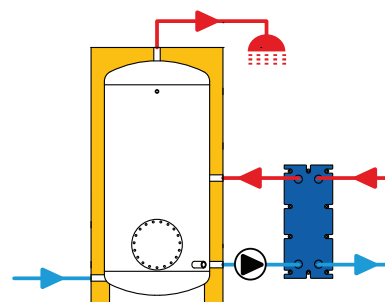
- PN 6 bar, Temperatura max 80°C Pressione max 6 bar
- PN 6 bar High Cube, Temperatura max 80°C Pressione max 6 bar
- PN 8 bar, Temperatura max 80°C Pressione max 8 bar

- Accessori Inclusi: anodo sacrificale al magnesio per tutte le taglie.
- Accessori Standard: vedi pag. 146
- Esecuzioni speciali: vedi pag. 149

La gamma ATV Container è costituita da serbatoi inerziali per acqua calda sanitaria con altezze ribassate e dimensioni studiate appositamente per garantire l'installazione in centrali termiche con altezze ridotte. Inoltre la riduzione delle altezze li rende idonei al trasporto via container. La gamma PN 6 bar è disponibile anche in geometrie idonee al trasporto in container High Cube. La gamma dispone di boccaporto di ispezione (che consente un facile accesso in fase di controllo e manutenzione), in diverse capacità, dai 1500 ai 5000 litri. Sono dotati di coibentazione ad alto potere isolante flessibile e rivestimento esterno in PVC, anodo di magnesio per la protezione da correnti galvaniche. La movimentazione dei ATV container avviene grazie all'utilizzo dei traversi posizionati sotto i piedi del serbatoio, permettendo così di ridurre al minimo anche gli ingombri del prodotto imballato.



TESTED



### ■ ATV container PN 6 bar

Con imballo verticale					
Cap. l	Cod.	Prezzo	Classe energetica	Dimensioni cm	Peso Kg
1500	317080196X		C	135x135x205	200
2050	317080197X		4641	145x145x212	250
2500	317080198X		5822	160x160x199	325
3000	317080199X		5878	180x180x199	395
4000	317080200X		7296	200x200x202	510
5000	317080201X		9623	210x210x219	600

### ■ ATV container PN 6 bar High cube

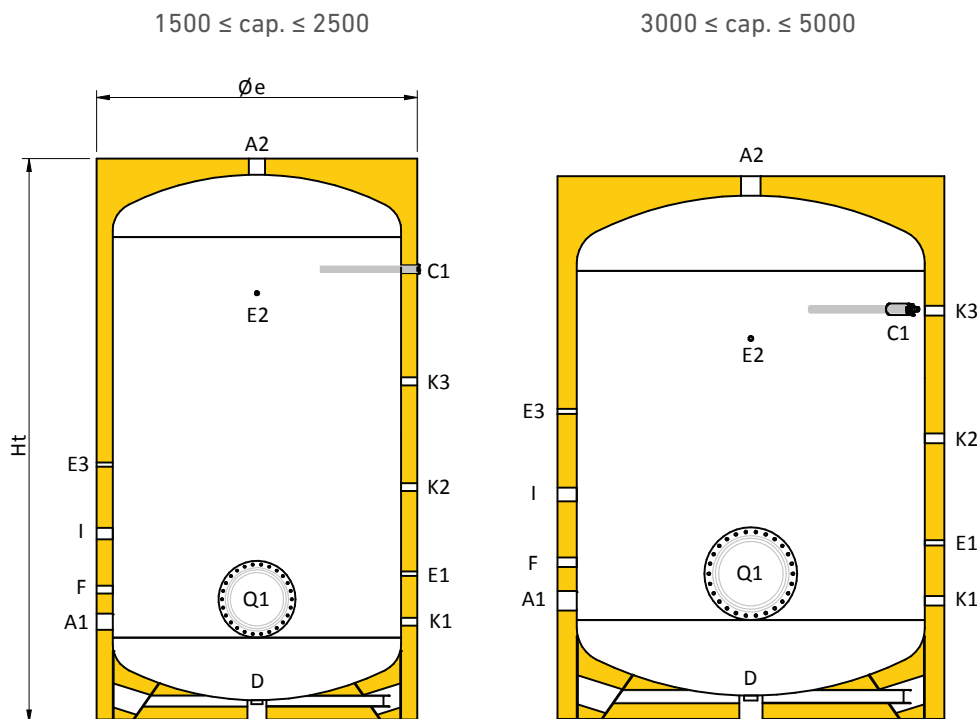
Con imballo verticale					
Cap. l	Cod.	Prezzo	Classe energetica	Dimensioni cm	Peso Kg
1500	317080196X		C	135x135x205	200
2050	317080211X		4568	145x145x212	250
2500	317080198X		5822	160x160x199	325
3000	317080208X		6188	180x180x199	395
4000	317080209X		7055	200x200x202	510
5000	317080210X		9623	210x210x219	600

### ■ ATV container PN 8 bar

Con imballo verticale					
Cap. l	Cod.	Prezzo	Classe energetica	Dimensioni cm	Peso Kg
1500	317080202X		C	135x135x205	200
2050	317080203X		4914	145x145x212	250
2500	317080204X		6380	160x160x199	325
3000	317080205X		6880	180x180x199	395
4000	317080206X		9067	200x200x202	510
5000	317080207X		11240	210x210x219	600

# Accumuli ACS

## ATV CONTAINER 6 BAR



Legenda attacchi	
A1	Ingresso acqua sanitaria
A2	Uscita acqua sanitaria
C1	Anodo
D	Scarico
E1	Sonda / Termometro
E2	Sonda / Termometro
E3	Sonda / Termometro
F	Ricircolo
I	Resistenza Elettrica
K1	Ausiliario
K2	Ausiliario
K3	Ausiliario
Q1	Boccaporto d'ispezione

### Tabella connessioni

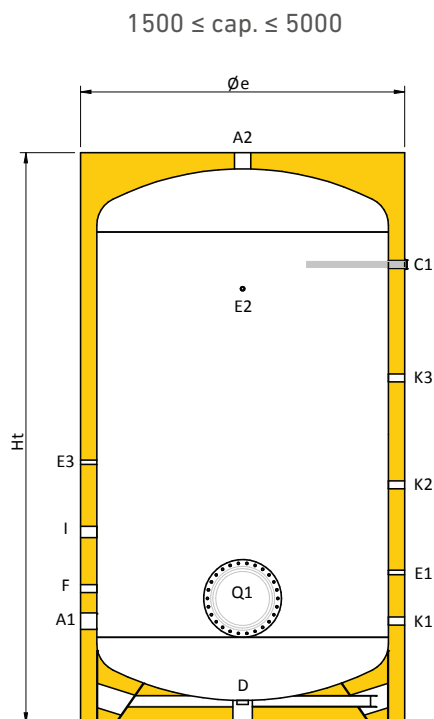
Cap. l	A1 pollici	A2 pollici	C1 pollici	D pollici	E1 pollici	E2 pollici	E3 pollici	F pollici	I pollici	K1 pollici	K2 pollici	K3 pollici	K4 pollici	Q1 (Øext/Øint) mm
1500	2"	2"	1"1/4	1"1/4	1/2"	1/2"	1/2"	1"1/4	1"1/2	1"1/4	1"1/4	1"1/4	1"1/4	Ø380/Ø300
2050	2"	2"	1"1/4	1"1/4	1/2"	1/2"	1/2"	1"1/4	1"1/2	1"1/4	1"1/4	1"1/4	1"1/4	Ø430/Ø350
2500	2"1/2	2"1/2	1"1/4	1"1/4	1/2"	1/2"	1/2"	1"1/4	1"1/2	1"1/4	1"1/4	1"1/4	1"1/4	Ø430/Ø350
3000	3"	3"	1"1/4	1"1/4	1/2"	1/2"	1/2"	1"1/4	1"1/2	1"1/4	1"1/4	1"1/4	1"1/4	Ø430/Ø350
4000	3"	3"	1"1/4	1"1/4	1/2"	1/2"	1/2"	1"1/4	1"1/2	1"1/4	1"1/4	1"1/4	1"1/4	Ø430/Ø350
5000	3"	3"	1"1/4	1"1/4	1/2"	1/2"	1/2"	1"1/4	1"1/2	1"1/4	1"1/4	1"1/4	1"1/4	Ø430/Ø350

### Tabella dimensioni

Cap. l	Øe mm	Ht mm	R* mm	A1 mm	C1 mm	D mm	E1 mm	E2 mm	E3 mm	F mm	I mm	K1 mm	K2 mm	K3 mm	Q1** mm
1500	1350	2050	2455	505	1575	155	805	1575	1505	805	1165	505	1105	1345	605
2050	1450	2120	2568	575	1635	180	800	1635	1475	850	1175	575	1050	1415	690
2500	1600	2195	2716	605	1665	165	905	1665	1405	875	1205	605	1205	1445	720
3000	1800	1985	2680	615	1435	145	895	1435	1315	815	1115	595	1195	1435	730
4000	2000	2020	2843	630	1450	140	910	1450	1370	880	1130	610	1160	1450	745
5000	2100	2186	3031	685	1525	155	925	1525	1485	885	1185	685	1225	1525	800

## Accumuli ACS

# ATV CONTAINER 6 BAR HIGH CUBE



Legenda attacchi	
A1	Ingresso acqua sanitaria
A2	Uscita acqua sanitaria
C1	Anodo
D	Scarico
E1	Sonda / Termometro
E2	Sonda / Termometro
E3	Sonda / Termometro
F	Ricircolo
I	Resistenza Elettrica
K1	Ausiliario
K2	Ausiliario
K3	Ausiliario
Q1	Boccaporto d'ispezione

### Tabella connessioni

Cap. l	A1 pollici	A2 pollici	C1 pollici	D pollici	E1 pollici	E2 pollici	E3 pollici	F pollici	I pollici	K1 pollici	K2 pollici	K3 pollici	Q1 (Øext/Øint) mm
1500	2"	2"	1"1/4	1"1/4	1/2"	1/2"	1/2"	1"1/4	1"1/2	1"1/4	1"1/4	1"1/4	Ø380/Ø300
2050	2"	2"	1"1/4	1"1/4	1/2"	1/2"	1/2"	1"1/4	1"1/2	1"1/4	1"1/4	1"1/4	Ø430/Ø350
2500	2"1/2	2"1/2	1"1/4	1"1/4	1/2"	1/2"	1/2"	1"1/4	1"1/2	1"1/4	1"1/4	1"1/4	Ø430/Ø350
3000	3"	3"	1"1/4	1"1/4	1/2"	1/2"	1/2"	1"1/4	1"1/2	1"1/4	1"1/4	1"1/4	Ø430/Ø350
4000	3"	3"	1"1/4	1"1/4	1/2"	1/2"	1/2"	1"1/4	1"1/2	1"1/4	1"1/4	1"1/4	Ø430/Ø350
5000	3"	3"	1"1/4	1"1/4	1/2"	1/2"	1/2"	1"1/4	1"1/2	1"1/4	1"1/4	1"1/4	Ø430/Ø350

### Tabella dimensioni

Cap. l	Øe mm	Ht mm	R* mm	A1 mm	C1 mm	D mm	E1 mm	E2 mm	E3 mm	F mm	I mm	K1 mm	K2 mm	K3 mm	Q1** mm
1500	1350	2050	2455	505	1575	155	805	1575	1505	805	1165	505	1105	1345	605
2050	1400	2230	2535	540	1740	150	840	1740	1375	825	1075	540	1140	1380	655
2500	1600	2195	2716	605	1665	165	905	1665	1405	875	1205	605	1205	1445	720
3000	1600	2395	2775	605	1865	165	905	1865	1405	875	1205	605	1205	1445	720
4000	1800	2420	2900	630	1830	140	910	1830	1370	880	1130	630	1160	1450	745
5000	2000	2435	3030	615	1865	145	895	1865	1315	815	1115	615	1195	1435	730

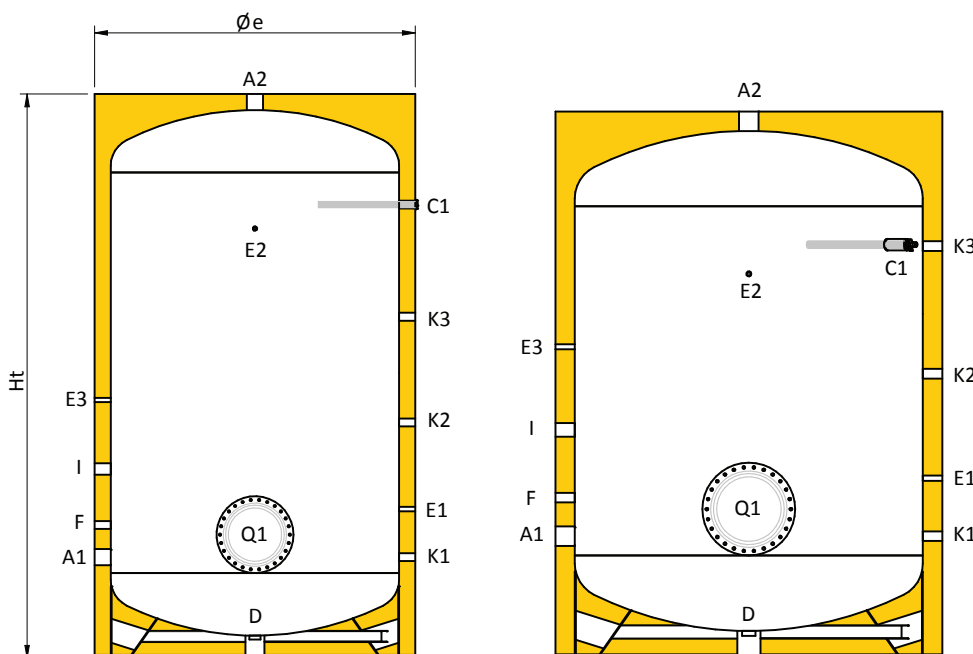


# Accumuli ACS

## ATV CONTAINER 8 BAR

1500 ≤ cap. ≤ 2500

3000 ≤ cap. ≤ 5000



### Legenda attacchi

A1	Ingresso acqua sanitaria
A2	Uscita acqua sanitaria
C1	Anodo
D	Scarico
E1	Sonda / Termometro
E2	Sonda / Termometro
E3	Sonda / Termometro
F	Ricircolo
I	Resistenza Elettrica
K1	Ausiliario
K2	Ausiliario
K3	Ausiliario
Q1	Boccaporto d'ispezione

### Tabella connessioni

Cap. l	A1 pollici	A2 pollici	C1 pollici	D pollici	E1 pollici	E2 pollici	E3 pollici	F pollici	I pollici	K1 pollici	K2 pollici	K3 pollici	K4 pollici	Q1 (Øext/Øint) mm
1500	2"	2"	1"1/4	1"1/4	1/2"	1/2"	1/2"	1"1/4	1"1/2	1"1/4	1"1/4	1"1/4	1"1/4	Ø480/Ø400
2050	2"	2"	1"1/4	1"1/4	1/2"	1/2"	1/2"	1"1/4	1"1/2	1"1/4	1"1/4	1"1/4	1"1/4	Ø480/Ø400
2500	2"1/2	2"1/2	1"1/4	1"1/4	1/2"	1/2"	1/2"	1"1/4	1"1/2	1"1/4	1"1/4	1"1/4	1"1/4	Ø480/Ø400
3000	3"	3"	1"1/4	1"1/4	1/2"	1/2"	1/2"	1"1/4	1"1/2	1"1/4	1"1/4	1"1/4	1"1/4	Ø480/Ø400
4000	3"	3"	1"1/4	1"1/4	1/2"	1/2"	1/2"	1"1/4	1"1/2	1"1/4	1"1/4	1"1/4	1"1/4	Ø480/Ø400
5000	3"	3"	1"1/4	1"1/4	1/2"	1/2"	1/2"	1"1/4	1"1/2	1"1/4	1"1/4	1"1/4	1"1/4	Ø480/Ø400

### Tabella dimensioni

Cap. l	Øe mm	Ht mm	R* mm	A1 mm	C1 mm	D mm	E1 mm	E2 mm	E3 mm	F mm	I mm	K1 mm	K2 mm	K3 mm	Q1** mm
1500	1350	2050	2455	505	1575	155	805	1575	1505	805	1165	505	1105	1345	655
2050	1450	2120	2568	575	1635	180	800	1635	1475	850	1175	575	1050	1415	715
2500	1600	2195	2716	605	1665	165	905	1665	1405	875	1205	605	1205	1445	745
3000	1800	1985	2680	615	1435	145	895	1435	1315	815	1115	595	1195	1435	755
4000	2000	2020	2843	630	1450	140	910	1450	1370	880	1130	610	1160	1450	780
5000	2100	2186	3031	685	1525	155	925	1525	1485	885	1185	685	1225	1525	825

# Accumuli ACS

## ATX



**Capacità:** 200 ÷ 5000 lt

**Materiale:** acciaio INOX AISI 316

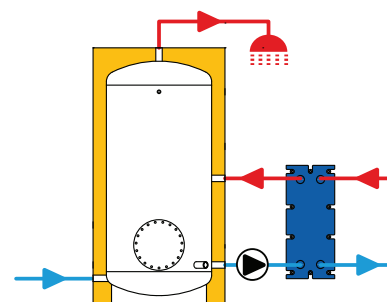
**Trattamento protettivo interno:** decapaggio e passivazione

**Coibentazione:** Fibra di Poliestere

**Limite di utilizzo:** temperatura max 95°C pressione max 6 bar

La gamma ATX è costituita da serbatoi inerziali per acqua calda sanitaria, realizzati in acciaio inossidabile molto resistente alla corrosione. I serbatoi sono disponibili in diverse capacità, dai 200 ai 5000 Litri. Sono dotati di coibentazione flessibile ad alto potere isolante e rivestimento esterno in PVC, anodo di magnesio per la protezione da correnti galvaniche e flangia di ispezione che consente un facile accesso in fase di controllo e manutenzione.

- Anodo sacrificale al magnesio per tutte le taglie.
- Accessori Standard: vedi pag. 146
- Esecuzioni speciali: vedi pag. 149

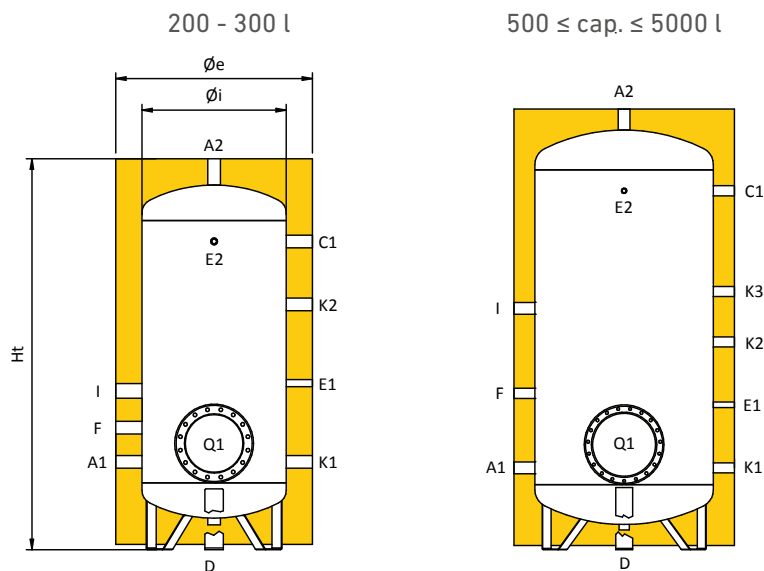


### Codici/Prezzi

ATX con boccaporto				
Cap. l	Cod.	Prezzo	Classe energetica	Dimensioni con imballo verticale cm
200	317040188X		B	68x68x159
300	317040189X		C	78x78x163
500	317040190X		C	83x83x207
750	317040191X		C	102x102x204
1000	317040192X		C	103x103x231
1500	317040193X		C	123x123x232
2000	317040194X		C	143x143x240
2500	317040195X			143x143x265
3000	317040196X			148x148x292
4000	317040197X			163x163x300
5000	317040198X			183x183x303

# Accumuli ACS

## ATX



Legenda attacchi	
A1	Ingresso acqua sanitaria
A2	Uscita acqua sanitaria
C1	Anodo
D	Scarico
E1	Sonda / Termometro
E2	Sonda / Termometro
F	Ricircolo
I	Resistenza Elettrica
K1	Ausiliario
K2	Ausiliario
K3	Ausiliario

SERBATOI ACS

### Tabella connessioni

Cap. l	A1 pollici	A2 pollici	C1 pollici	D pollici	E1-E2 pollici	F pollici	I pollici	K1-K2 pollici	K3 pollici
200	1"1/4	1"1/4	1"1/4	1"1/4	1/2"	1"1/4	1"1/2	1"1/4	-
300	1"1/4	1"1/4	1"1/4	1"1/4	1/2"	1"1/4	1"1/2	1"1/4	-
500	1"1/4	1"1/4	1"1/4	1"1/4	1/2"	1"1/4	1"1/2	1"1/4	1"1/4
750	1"1/2	1"1/2	1"1/4	1"1/4	1/2"	1"1/4	1"1/2	1"1/4	1"1/4
1000	1"1/2	1"1/2	1"1/4	1"1/4	1/2"	1"1/4	1"1/2	1"1/4	1"1/4
1500	2"	2"	1"1/4	1"1/4	1/2"	1"1/4	1"1/2	1"1/4	1"1/4
2000	2"	2"	1"1/4	1"1/4	1/2"	1"1/4	1"1/2	1"1/4	1"1/4
2500	2"1/2	2"1/2	1"1/4	1"1/4	1/2"	1"1/4	1"1/2	1"1/4	1"1/4
3000	3"	3"	1"1/4	1"1/4	1/2"	1"1/4	1"1/2	1"1/4	1"1/4
4000	3"	3"	1"1/4	1"1/4	1/2"	1"1/4	1"1/2	1"1/4	1"1/4
5000	3"	3"	1"1/4	1"1/4	1/2"	1"1/4	1"1/2	1"1/4	1"1/4

### Tabella dimensioni

Cap. l	Øi mm	Øe mm	Ht mm	R* mm	A1 mm	C1 mm	E1 mm	E2 mm	F mm	I mm	K1 mm	K2 mm	K3 mm
200	450	650	1410	1535	295	1135	595	1135	425	540	295	915	-
300	550	750	1490	1650	335	1175	635	1175	465	605	335	935	-
500	650	850	1770	1945	350	1420	650	1420	650	935	350	950	1190
750	790	990	1810	2045	370	1440	670	1440	700	1150	370	990	1210
1000	850	1050	2100	2330	390	1710	690	1710	745	1150	390	990	1230
1500	1000	1250	2235	2555	490	1800	795	1800	795	1205	490	1090	1330
2000	1200	1450	2315	2725	525	1835	830	1835	830	1240	525	1125	1365
2500	1200	1400	2640	2895	560	2145	860	2145	845	1545	560	1160	1400
3000	1250	1450	2850	3155	565	2340	790	2340	840	1740	565	1040	1405
4000	1400	1600	2920	3295	590	2370	890	2370	860	1770	590	1190	1430
5000	1600	1800	2960	3425	600	2375	900	2375	875	1775	600	1200	1440

R\*: Quota di ribaltamento  
Q1\*\*: Altezza dal centro del boccaporto a terra

# Bollitori a serpentino fisso

## BRM

PREZZO



**Capacità:** 80 ÷ 140 lt

**Superficie serpentino:** 0,6 ÷ 0,95 mq

Gli scaldacqua murali della serie BRM vengono impiegati ovunque vi sia la necessità di produzione rapida di acqua calda ad uso potabile ed igienico sanitario.

Il serpentino ad altissima superficie in tubo di acciaio al carbonio è avvolto a spirale e saldato all'interno del serbatoio, e garantisce uno scambio termico più elevato dello standard.

Il trattamento anticorrosivo è ottenuto con vetroporcellanatura a 890°C.

Tutti i modelli sono equipaggiati di serie con una resistenza elettrica di supporto montata su flangia e relativo termostato con regolazione esterna di temperatura, attacco sensore per il serpentino, valvola di sicurezza, e anodo di magnesio ispezionabile.

La coibentazione è in poliuretano rigido, mentre il rivestimento esterno è in lamiera verniciata.

La pressione massima di esercizio è di 6 bar per il serbatoio e di 16 bar per lo scambiatore

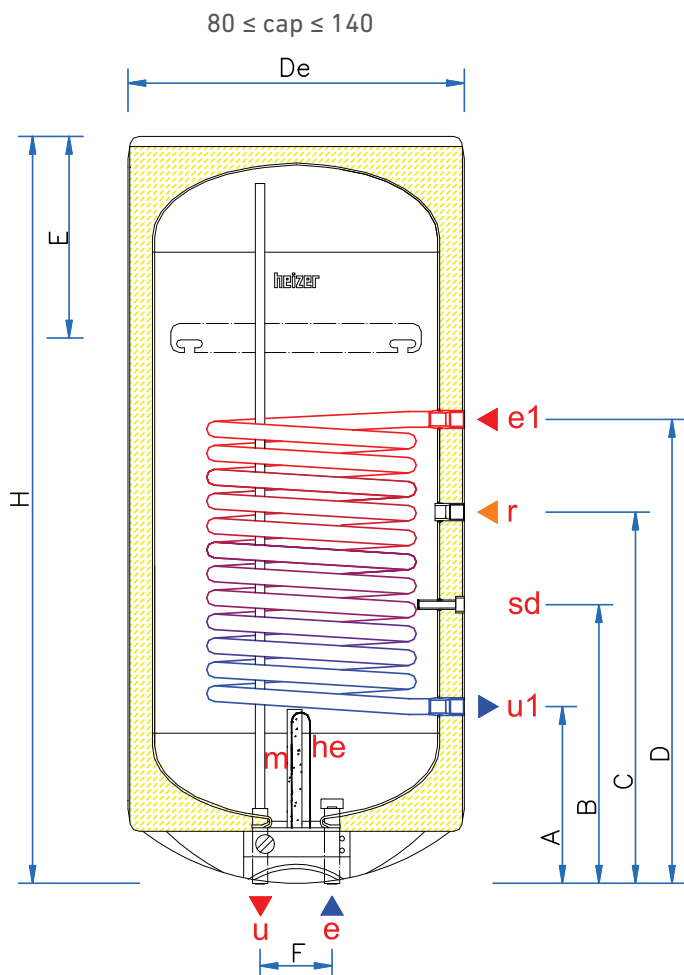


### Codici/Prezzi

Cap. l	Cod.	Prezzo	Classe energetica	Profilo di carico
80	27BRM00080		C	M
100	27BRM00100		C	M
120	27BRM00120		C	L
140	27BRM00140		C	L

# Bollitori a serpentino fisso

## BRM



Legenda attacchi	
e1	ingresso serpentino fisso 3/4"
r	ricircolo 3/4"
sd	pozzetto sonda/termostato 3/8"
u1	uscita serpentino fisso 3/4"
e	ingresso acqua fredda 1/2"
u	uscita acqua calda 1/2"
m	anodo di magnesio
he	resistenza elettrica

### ■ Specifiche tecniche

Capacità l	Potenza kW	Tensione V	Tempo di riscaldamento*		Superficie Serpentino m <sup>2</sup>	Diametri attacchi				
			ΔT=35°C	ΔT=25°C		e-u pollici	e1-u1 pollici	r pollici	sd pollici	S pollici
80	1,5	230	2h 15'	1h 55'	0,6	1/2"	3/4"	3/4"	3/8"	1/2"
100	1,5	230	3h 11'	2h 20'	0,6	1/2"	3/4"	3/4"	3/8"	1/2"
120	2,0	230	2h 45'	2h 14'	0,95	1/2"	3/4"	3/4"	3/8"	1/2"
140	2,0	230	3h 15'	2h 10'	0,95	1/2"	3/4"	3/4"	3/8"	1/2"

\* Temperatura primario 80/70°C - Temperatura secondario 10/45°C

### ■ Tabella dimensioni

Capacità l	A mm	B mm	C mm	D mm	E mm	F mm	H mm	De mm	H mm	Dimensioni imballo		Peso kg
										L mm	P mm	
80	250	375	480	650	185	100	920	460	995	505	505	50
100	250	375	480	650	185	100	1080	460	1155	505	505	53
120	250	375	480	750	185	100	1200	460	1275	505	505	57
140	250	375	480	750	185	100	1340	460	1392	505	505	61

# Bollitori serpentino fisso

## MAXICELL

PREZZO



**Capacità:** 100 ÷ 140 l

**Trattamento protettivo interno:** Vetroporcellanatura

**Coibentazione:** Poliuretano espanso rigido alta densità

**Superficie scambiatore:** 1,2 m<sup>2</sup>

**Limite di utilizzo:**

- Lato accumulo: temperatura max 95°C pressione max 6 bar
- Circuito primario: temperatura max 110°C pressione max 12 bar

Maxicell è il bollitore a serpentino fisso con forma compatta pensato per l'installazione sottocaldaia.

Grazie alle sue dimensioni si adatta facilmente anche in nicchie strette in quanto tutti i collegamenti idraulici si trovano nella parte superiore, offrendo così un comodo accesso durante l'installazione. L'uso di un efficiente isolamento in schiuma poliuretanica rigida garantisce un mantenimento a lungo termine della temperatura dell'acqua e un funzionamento economico.

Il corpo bollitore vetro porcellanato garantisce un'accurata protezione della superficie interna e l'anodo in magnesio sostituibile fornisce una maggiore protezione dalla corrosione.

Di serie il bollitore viene dotato di anodo al magnesio e termometro. Il rivestimento esterno è in lamierino metallico verniciato di colore bianco.

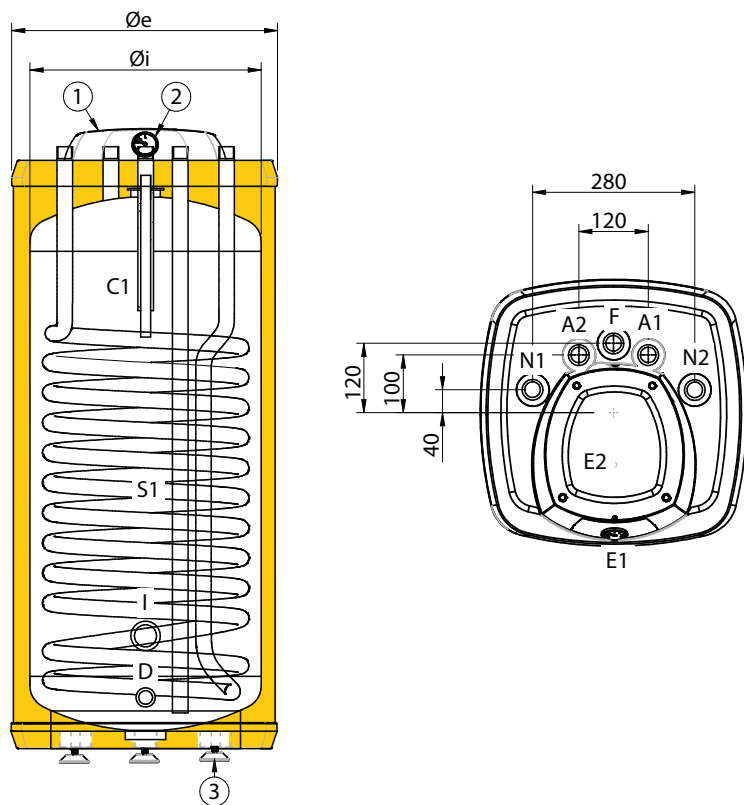


### ■ Codici/Prezzi

Cap. l	Cod.	Prezzo	Classe energetica	Peso a vuoto kg
100	319060192X		C	57
120	319060193X		C	62
140	319060190X		C	67

# Bollitori serpentino fisso

## MAXICELL



### Legenda attacchi

A1	Ingresso acqua sanitaria
A2	Uscita acqua sanitaria
C1	Anodo
D	Scarico
E1	Termometro
E2	Sonda
F	Ricircolo
I	Resistenza elettrica
N1	Uscita scambiatore
N2	Ingresso scambiatore
S1	Serpentino
1	Calottina copriflangia
2	Termometro
3	Piedi regolabili

### Tabella connessioni

Cap. l	A1 pollici	A2 pollici	C1 pollici	D pollici	E1 pollici	E2 pollici	F pollici	I pollici	N1 pollici	N2 pollici
100	3/4"	3/4"	1"1/4	3/4"	3/8"	3/8"	3/4"	1"1/4	3/4"	3/4"
120	3/4"	3/4"	1"1/4	3/4"	3/8"	3/8"	3/4"	1"1/4	3/4"	3/4"
140	3/4"	3/4"	1"1/4	3/4"	3/8"	3/8"	3/4"	1"1/4	3/4"	3/4"

### Tabella dimensioni

Cap. l	Øi mm	Øe mm	Ht mm	D mm	I mm	S1 m <sup>2</sup>
100	400	455	1030	90	195	1,2
120	400	455	1130	90	195	1,2
140	400	455	1280	90	195	1,2

# Bollitori serpentino fisso

## VERTINOX 1



**Capacità:** 200 ÷ 3000 lt

**Materiale:** acciaio INOX AISI 316

**Trattamento protettivo interno:** decapaggio e passivazione

**Coibentazione:** Fibra di Poliestere

**Limite di utilizzo:**

- Lato accumulo: temperatura max 99°C pressione max 6 bar
- Circuito primario: temperatura max 110°C pressione max 12 bar

La gamma VERTINOX 1 è costituita da bollitori per la produzione di acqua calda sanitaria, dotati di un singolo serpentino fisso, disponibili in diverse capacità, dai 200 ai 3000 litri. Sono dotati di diverse tipologie di coibentazione in base alla capacità, rivestimento esterno in PVC, anodo di magnesio per la protezione da correnti galvaniche, flangia d'ispezione che consente un facile accesso in fase di controllo e manutenzione.

- Accessori Inclusi: Anodo sacrificale al magnesio per tutte le taglie.
- Accessori Standard: vedi pag. 146
- Esecuzioni speciali: vedi pag. 149



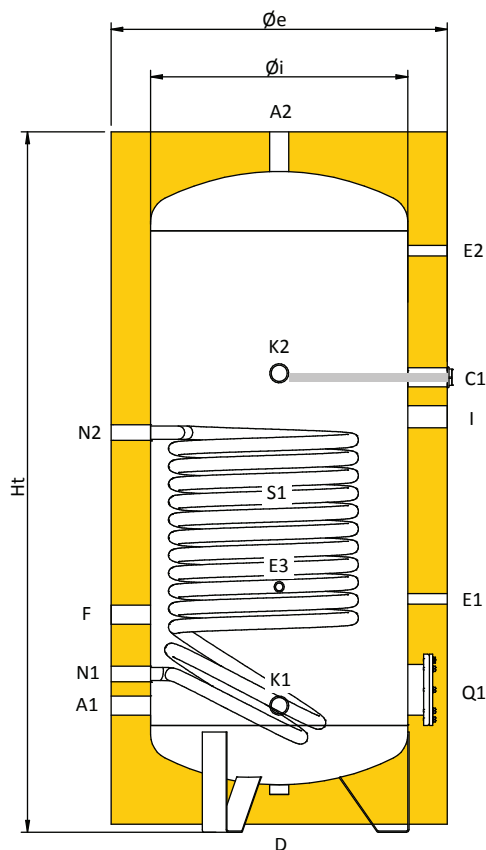
### Codici/Prezzi

Cap. l	Cod.	Prezzo	Classe energetica	Dimensioni con imballo verticale cm
200	319040114X		C	70x70x165
300	319040115X		C	80x80x168
500	319040116X		C	90x90x210
750	319040117X		C	105x105x209
1000	319040118X		C	105x105x235
1500	319040119X		C	130x130x237
2000	319040120X		C	160x160x245
2500	319040121X			160x160x299
3000	319040122X			160x160x299

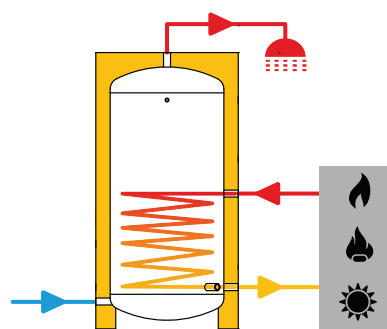


# Bollitori serpentino fisso

## VERTINOX 1



Legenda attacchi	
A1	Ingresso acqua sanitaria
A2	Uscita acqua sanitaria
C1	Anodo
D	Scarico
E1	Sonda / Termometro
E2	Sonda / Termometro
E3	Sonda / Termometro
F	Ricircolo
I	Resistenza Elettrica
K1	Ausiliario
K2	Ausiliario
N1	Uscita scambiatore
N2	Ingresso scambiatore
S1	Serpentino inferiore
Q1	Boccaporto d'ispezione



### Tabella connessioni

Cap. l	A1 pollici	A2 pollici	C1 pollici	D pollici	E1-E2-E3 pollici	F pollici	I pollici	K1-K2 pollici	N1-N2 pollici	Q1 (Øext/Øint) mm
200	1"1/4	1"1/4	1"1/4	1"1/4	1/2"	1"1/4	1"1/2	1"1/4	3/4"	Ø180/Ø120
300	1"1/4	1"1/4	1"1/4	1"1/4	1/2"	1"1/4	1"1/2	1"1/4	3/4"	Ø180/Ø120
500	1"1/4	1"1/4	1"1/4	1"1/4	1/2"	1"1/4	1"1/2	1"1/4	1"	Ø180/Ø120
750	1"1/2	1"1/2	1"1/4	1"1/4	1/2"	1"1/4	1"1/2	1"1/4	1"1/4	Ø180/Ø120
1000	1"1/2	1"1/2	1"1/4	1"1/4	1/2"	1"1/4	1"1/2	1"1/4	1"1/4	Ø180/Ø120
1500	1"1/2	1"1/2	1"1/4	1"1/2	1/2"	1"1/4	1"1/2	1"1/4	1"1/4	Ø300/Ø220
2000	1"1/2	1"1/2	1"1/4	2"	1/2"	1"1/4	1"1/2	1"1/4	1"1/4	Ø300/Ø220
2500	1"1/2	1"1/2	1"1/4	2"	1/2"	1"1/4	1"1/2	1"1/4	1"1/4	Ø300/Ø220
3000	1"1/2	1"1/2	1"1/4	2"	1/2"	1"1/4	1"1/2	1"1/4	1"1/4	Ø300/Ø220

### Tabella dimensioni

Cap. l	Øi mm	Øe mm	Ht mm	R* mm	A1 mm	C1 mm	D mm	E1 mm	E2 mm	E3 mm	F mm	I mm	N1 mm	N2 mm	K1 mm	K2 mm	Q1** mm
200	450	650	1410	1535	265	880	120	535	1165	565	495	800	345	775	265	1105	305
300	550	750	1490	1650	305	920	120	575	1205	605	535	840	385	815	305	1145	345
500	650	850	1770	1945	320	1150	120	590	1470	620	550	1050	400	1010	320	1160	360
750	790	990	1810	2045	340	1090	120	610	1490	640	570	1010	420	970	340	1180	380
1000	850	1050	2100	2350	390	1320	120	630	1760	690	620	1220	470	1180	390	1230	400
1500	1000	1250	2235	2560	480	1400	165	840	1850	780	710	1300	560	1210	480	1320	560
2000	1200	1450	2315	2735	515	1455	155	875	1885	815	765	1355	615	1275	515	1355	595
2500	1200	1400	2615	2970	515	1555	155	875	2155	815	765	1455	615	1385	515	1355	595
3000	1250	1450	2850	3200	545	1715	180	905	2385	845	805	1615	655	1480	545	1385	625

R\*: Quota di ribaltamento

Q1\*\*: Altezza dal centro del boccaporto a terra

# Bollitori serpentino fisso

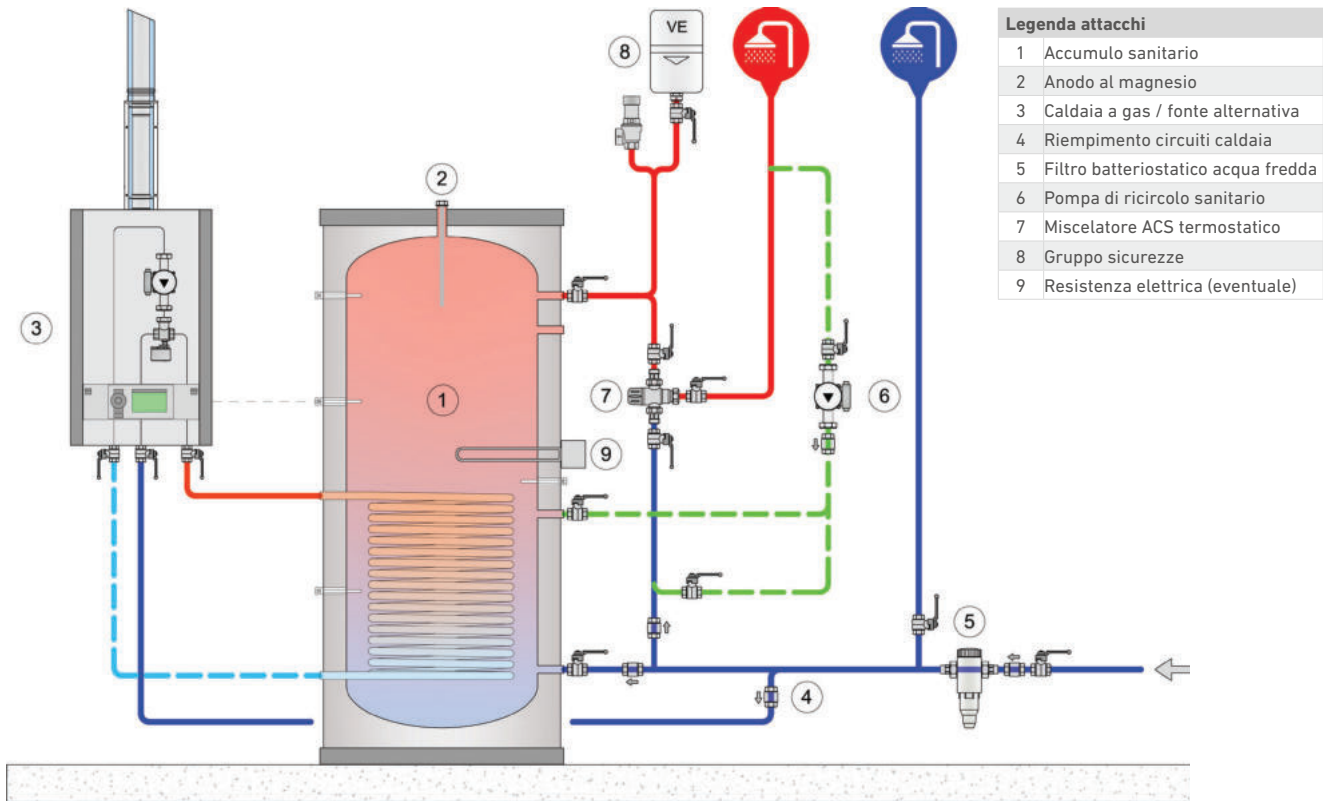
## VERTINOX 1

Capacità	Ti	Produzione Acqua Calda Sanitaria TiACS = 10°C						Scambiatore	
		TuACS= 45°C		TuACS = 60°C		Ta = 50°C TuACS = 45°C	Ta = 60°C TuACS = 45°C	Superficie	Portata nomi- nale
		l/h (a)	kW (b)	l/h (c)	kW (d)	l/10 mi. (e)	l/10 mi. (f)		
200	70	565	23	275	16	306	349	0,8	3,0
	80	761	31	430	25	339	382		
	90	884	36	516	30	360	402		
300	70	737	30	361	21	441	505	1,2	3,0
	80	982	40	550	32	482	546		
	90	1154	47	670	39	511	575		
500	70	1105	45	550	32	716	822	1,8	3,0
	80	1474	60	825	48	777	883		
	90	1744	71	1014	59	822	928		
750	70	1400	57	688	40	1084	1254	2,8	4,0
	80	1867	76	1032	60	1162	1332		
	90	2186	89	1290	75	1215	1385		
1000	70	1842	75	911	53	1370	1583	3,5	6,0
	80	2481	101	1376	80	1477	1690		
	90	2924	119	1720	100	1551	1763		
1500	70	2309	94	1135	66	1980	2299	4,0	6,0
	80	3120	127	1720	100	2115	2434		
	90	3661	149	2150	125	2205	2525		
2000	70	2801	114	1376	80	2594	3020	4,8	8,0
	80	3734	152	2064	120	2749	3175		
	90	4373	178	2562	149	2856	3282		
2500	70	3292	134	1634	95	3208	3740	5,6	8,0
	80	4398	179	2442	142	3392	3924		
	90	5160	210	3027	176	3519	4051		
3000	70	3734	152	1823	106	3813	4452	6,4	8,0
	80	4963	202	2752	160	4018	4656		
	90	5823	237	3440	200	4161	4800		

- a portata ACS in continuo con TuACS= 45°C
- b potenza scambiatore con TuACS=45°C
- c portata ACS in continuo con TuACS= 60°C
- d potenza scambiatore con TuACS=60°C
- e quantità di ACS erogata a 45°C nei primi 10 min. con accumulo a 50°C
- f quantità di ACS erogata a 45°C nei primi 10 min. con accumulo a 60°C
- Capacità scambiatore: 7.10 Lt/mq

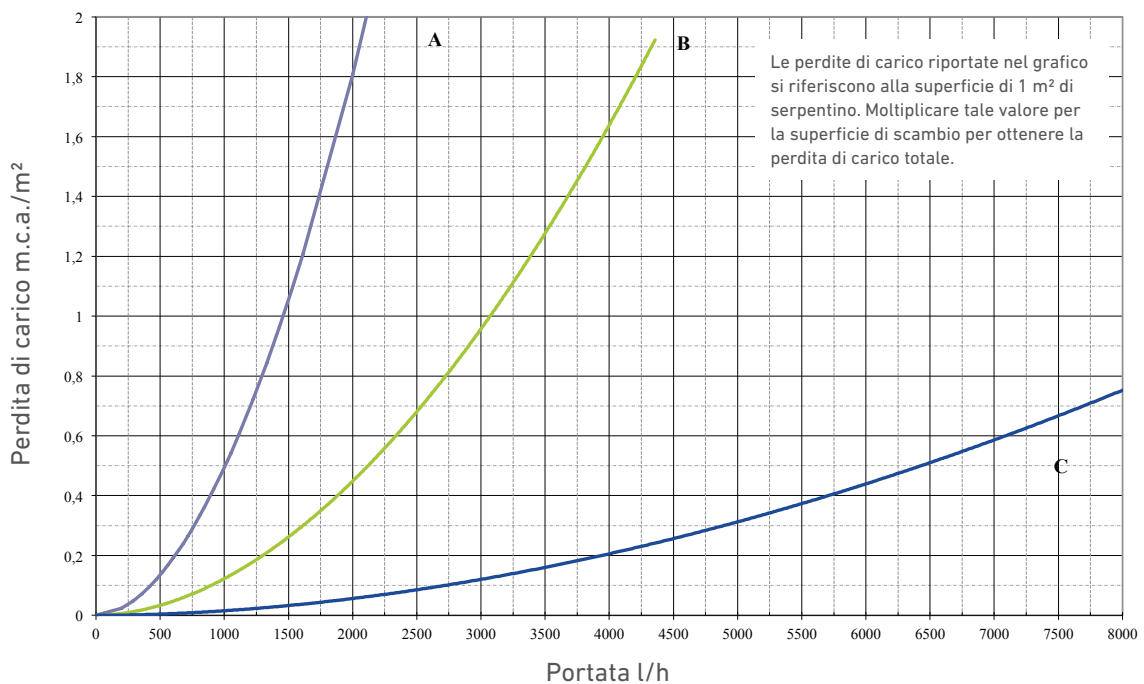
# Bollitori serpentino fisso

## VERTINOX 1



SERBATOI  
ACS

### Perdite di carico serpentino fisso



A) Accumulo da 200 l

B) Accumulo da 300 a 600 l compreso

C) Accumulo da 800 a 3000 l

# Bollitori serpentino fisso

## VERTINOX 2



**Capacità:** 200 ÷ 3000 lt

**Materiale:** acciaio INOX AISI 316

**Trattamento protettivo interno:** decapaggio e passivazione

**Coibentazione:** Fibra di Poliestere

**Limite di utilizzo:**

- Lato accumulo: temperatura max 99°C pressione max 6 bar
- Circuito primario: temperatura max 110°C pressione max 12 bar

La gamma VERTINOX 2 è costituita da bollitori per la produzione di acqua calda sanitaria, dotati di doppio serpentino fisso, disponibili in diverse capacità, dai 200 ai 3000 litri. Sono dotati di diverse tipologie di coibentazione in base alla capacità, rivestimento esterno in PVC, anodo di magnesio per la protezione da correnti galvaniche, flangia d'ispezione che consente un facile accesso in fase di controllo e manutenzione.

- Accessori Inclusi: Anodo sacrificale al magnesio per tutte le taglie.
- Accessori Standard: vedi pag. 146
- Esecuzioni speciali: vedi pag. 149

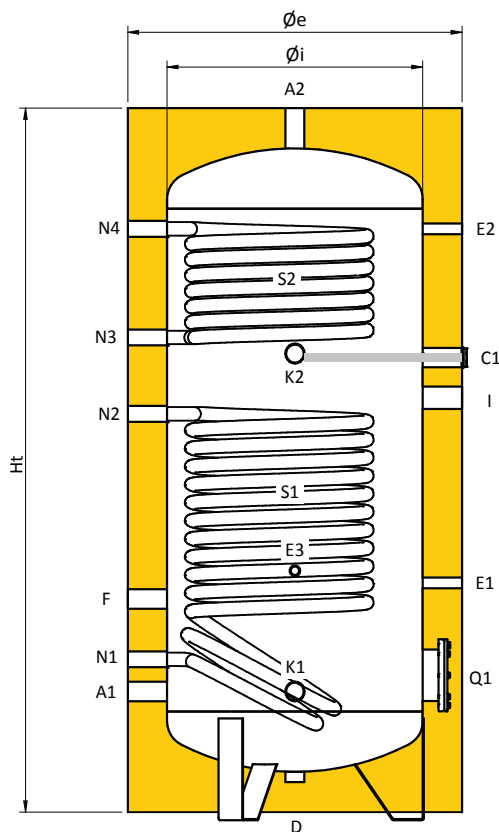


### Codici/Prezzi

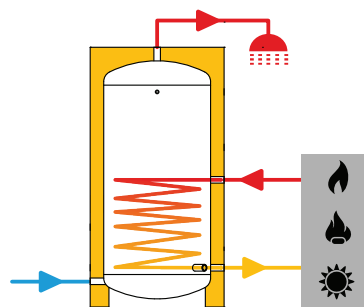
Cap. l	Cod.	Prezzo	Classe energetica	Dimensioni con imballo verticale cm
200	319040123X		C	70x70x165
300	319040124X		C	80x80x168
500	319040125X		C	90x90x210
750	319040126X		C	105x105x209
1000	319040127X		C	105x105x235
1500	319040128X		C	130x130x237
2000	319040129X		C	160x160x245
2500	319040130X			160x160x299
3000	319040131X			160x160x299

# Bollitori serpentino fisso

## VERTINOX 2



Legenda attacchi	
A1	Ingresso acqua sanitaria
A2	Uscita acqua sanitaria
C1	Anodo
D	Scarico
E1	Sonda / Termometro
E2	Sonda / Termometro
E3	Sonda / Termometro
F	Ricircolo
I	Resistenza Elettrica
K1	Ausiliario
K2	Ausiliario
N1	Uscita scambiatore inferiore
N2	Ingresso scambiatore inferiore
N3	Uscita scambiatore superiore
N4	Ingresso scambiatore superiore
S1	Serpentino inferiore
S2	Serpentino superiore
Q1	Boccaporto d'ispezione



### Tabella connessioni

Cap. l	A1 pollici	A2 pollici	C1 pollici	D pollici	E1-E2-E3 pollici	F pollici	I pollici	K1-K2 pollici	N1-N2-N3-N4 pollici	Q1 (Øext/Øint) mm
200	1"1/4	1"1/4	1"1/4	1"1/4	1/2"	1"1/4	1"1/2	1"1/4	3/4"	Ø180/Ø120
300	1"1/4	1"1/4	1"1/4	1"1/4	1/2"	1"1/4	1"1/2	1"1/4	3/4"	Ø180/Ø120
500	1"1/4	1"1/4	1"1/4	1"1/4	1/2"	1"1/4	1"1/2	1"1/4	1"	Ø180/Ø120
750	1"1/2	1"1/2	1"1/4	1"1/4	1/2"	1"1/4	1"1/2	1"1/4	1"1/4	Ø180/Ø120
1000	1"1/2	1"1/2	1"1/4	1"1/4	1/2"	1"1/4	1"1/2	1"1/4	1"1/4	Ø180/Ø120
1500	1"1/2	1"1/2	1"1/4	1"1/2	1/2"	1"1/4	1"1/2	1"1/4	1"1/4	Ø300/Ø220
2000	1"1/2	1"1/2	1"1/4	2"	1/2"	1"1/4	1"1/2	1"1/4	1"1/4	Ø300/Ø220
2500	1"1/2	1"1/2	1"1/4	2"	1/2"	1"1/4	1"1/2	1"1/4	1"1/4	Ø300/Ø220
3000	1"1/2	1"1/2	1"1/4	2"	1/2"	1"1/4	1"1/2	1"1/4	1"1/4	Ø300/Ø220

### Tabella dimensioni

Cap. l	Øi mm	Øe mm	Ht mm	R* mm	A1 mm	C1 mm	D mm	E1 mm	E2 mm	E3 mm	F mm	I mm	N1 mm	N2 mm	N4 mm	N5 mm	K1 mm	K2 mm	Q1** mm
200	450	650	1410	1535	265	880	120	535	1165	565	495	800	345	775	920	1165	265	1105	305
300	550	750	1490	1650	305	920	120	575	1205	605	535	840	385	815	995	1205	305	1145	345
500	650	850	1770	1945	320	1150	120	590	1470	620	550	1050	400	1010	1200	1470	320	1160	360
750	790	990	1810	2045	340	1090	120	610	1490	640	570	1010	420	970	1160	1490	340	1180	380
1000	850	1050	2100	2350	390	1320	120	630	1760	690	620	1220	470	1180	1430	1760	390	1230	400
1500	1000	1250	2235	2560	480	1400	165	840	1850	780	710	1300	560	1210	1490	1820	480	1320	560
2000	1200	1450	2315	2735	515	1455	155	875	1885	815	765	1355	615	1275	1585	1855	515	1355	595
2500	1200	1400	2615	2970	515	1555	155	875	2155	815	765	1455	615	1385	1830	2155	515	1355	595
3000	1250	1450	2850	3200	545	1715	180	905	2385	845	805	1615	655	1480	2040	2365	545	1385	625

R\*: Quota di ribaltamento

Q1\*\*: Altezza dal centro del boccaporto a terra

# Bollitori serpentino fisso

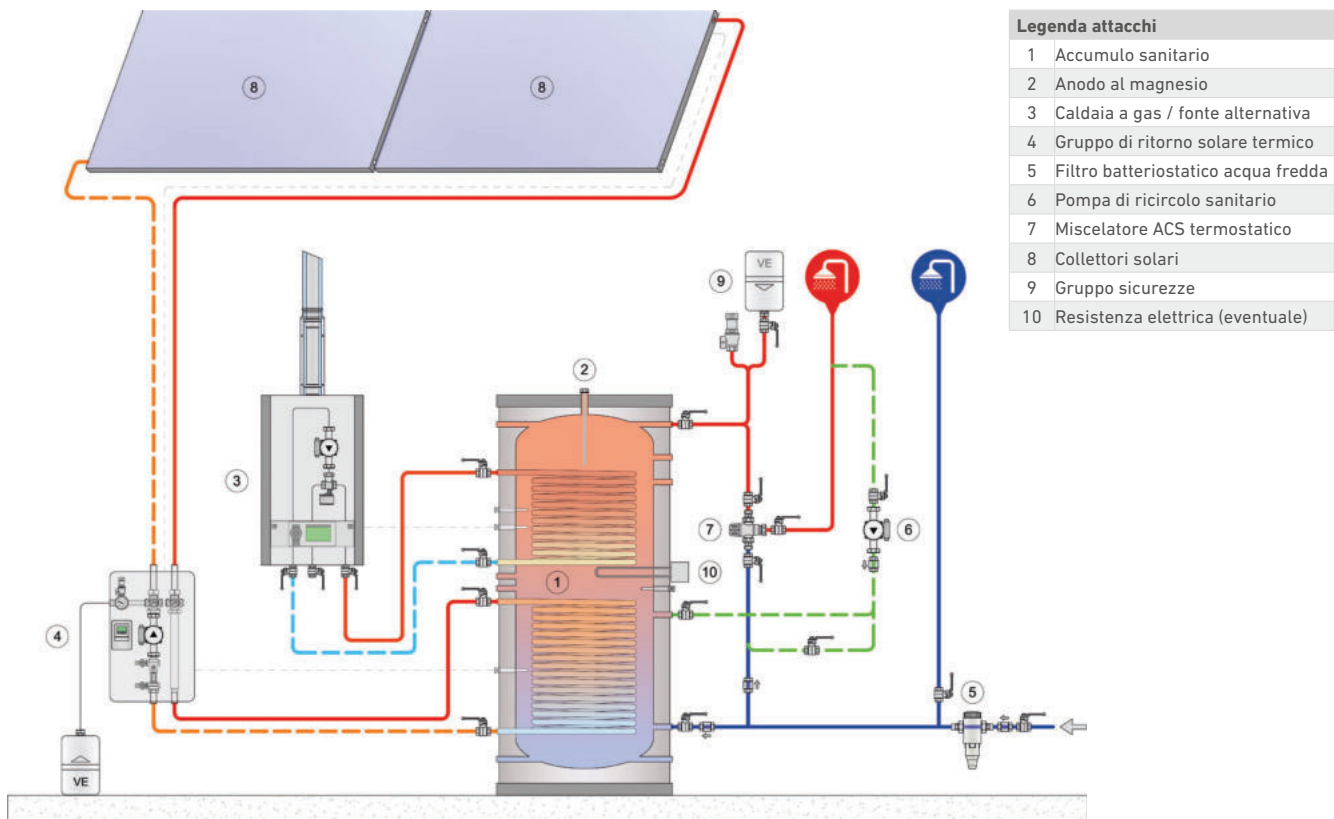
## VERTINOX 2

Capacità l	Ti °C	Produzione Acqua Calda Sanitaria TiACS = 10°C						Scambiatore superiore	Scambiatore inferiore	Portata nominale mc/h
		TuACS= 45°C		TuACS = 60°C		Ta = 50°C TuACS = 45°C	Ta = 60°C TuACS = 45°C	Superficie	Superficie	
		l/h (a)	kW (b)	l/h (c)	kW (d)	l/10 mi. (e)	l/10 mi. (f)	m <sup>2</sup>	m <sup>2</sup>	
200	70	270	11	137	8	257	300	0,5	0,8	3,0
	80	368	15	206	12	274	316			
	90	442	18	258	15	286	328			
300	70	344	14	154	9	376	440	0,7	1,2	3,0
	80	442	18	258	15	392	456			
	90	516	21	309	18	405	468			
500	70	589	24	292	17	630	736	1	1,8	3,0
	80	786	32	430	25	662	769			
	90	909	37	533	31	683	789			
750	70	688	28	344	20	965	1135	1,6	2,7	4,0
	80	933	38	516	30	1006	1176			
	90	1081	44	636	37	1031	1201			
1000	70	688	28	344	20	1178	1391	1,8	3,5	6,0
	80	933	38	516	30	1219	1432			
	90	1081	44	636	37	1243	1456			
1500	70	909	37	447	26	1747	2066	1,6	4	6,0
	80	1228	50	688	40	1800	2119			
	90	1449	59	860	50	1837	2156			
2000	70	1154	47	567	33	2319	2745	2	4,8	8,0
	80	1548	63	860	50	2385	2811			
	90	1818	74	1066	62	2430	2856			
2500	70	1400	57	688	40	2892	3424	2,4	5,6	8,0
	80	1867	76	1049	61	2970	3502			
	90	2211	90	1290	75	3028	3559			
3000	70	1400	57	688	40	3424	4063	2,4	6,4	8,0
	80	1867	76	1032	60	3502	4140			
	90	2186	89	1290	75	3555	4194			

- a portata ACS in continuo con TuACS= 45°C
- b potenza scambiatore con TuACS=45°C
- c portata ACS in continuo con TuACS= 60°C
- d potenza scambiatore con TuACS=60°C
- e quantità di ACS erogata a 45°C nei primi 10 min. con accumulo a 50°C
- f quantità di ACS erogata a 45°C nei primi 10 min. con accumulo a 60°C
- Capacità scambiatore: 7.10 Lt/mq

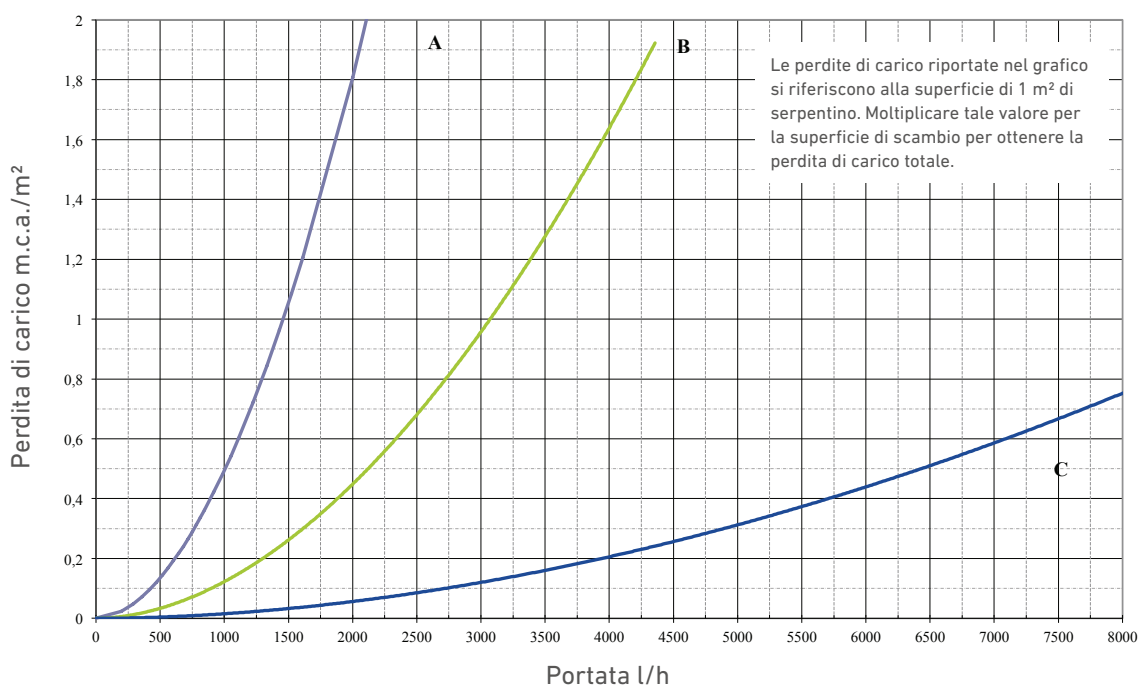
# Bollitori serpentino fisso

## VERTINOX 2



SERBATOI ACS

### Perdite di carico serpentino fisso



A) Accumulo da 200 l    B) Accumulo da 300 a 600 l compreso    C) Accumulo da 800 a 3000 l

# Bollitori serpentino fisso

## BSFV 1



**Capacità:** 200 ÷ 3000 lt

**Materiale:** acciaio al carbonio S 235 JR

**Trattamento protettivo interno:**

- fino a 1000 l vetroporcellanatura inorganica alimentare, rispondente alla norma DIN 4753.3
- dai 1500 ai 3000 l smaltati con Bluetech

**Coibentazione:**

- fino a 1000 l Poliuretano espanso rigido alta densità
- dai 1500 ai 3000 l Fibra di Poliestere

**Limite di utilizzo:**

- fino a 1000 l

Lato accumulo: temperatura max 95°C pressione max 10 bar

Circuito primario: temperatura max 110°C pressione max 12 (200-300-500) -16 bar

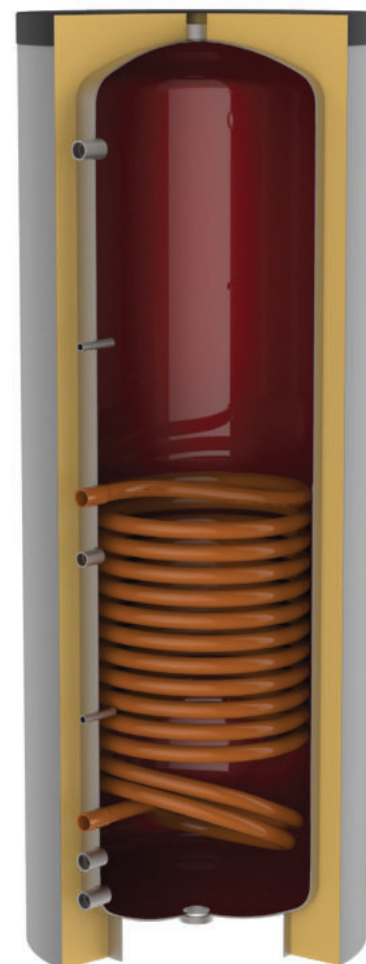
- dai 1500 ai 3000 l

Lato accumulo: temperatura max 80°C pressione max 6 bar

Circuito primario: temperatura max 110°C pressione max 12 bar

La gamma BSFV 1 è costituita da bollitori per la produzione di acqua calda sanitaria, dotati di un singolo serpentino fisso, disponibili in diverse capacità, dai 200 ai 3000 litri. Sono dotati di diverse tipologie di coibentazione in base alla capacità ( vedi tabella Coibentazione), rivestimento esterno in PVC, anodo di magnesio per la protezione da correnti galvaniche, flangia d'ispezione che consente un facile accesso in fase di controllo e manutenzione.

- Accessori Inclusi: Valvola di sicurezza e termometro per le taglie fino a 1000 l, anodo sacrificale al magnesio per tutte le taglie.
- Accessori Standard: vedi pag. 146
- Esecuzioni speciali: vedi pag. 149



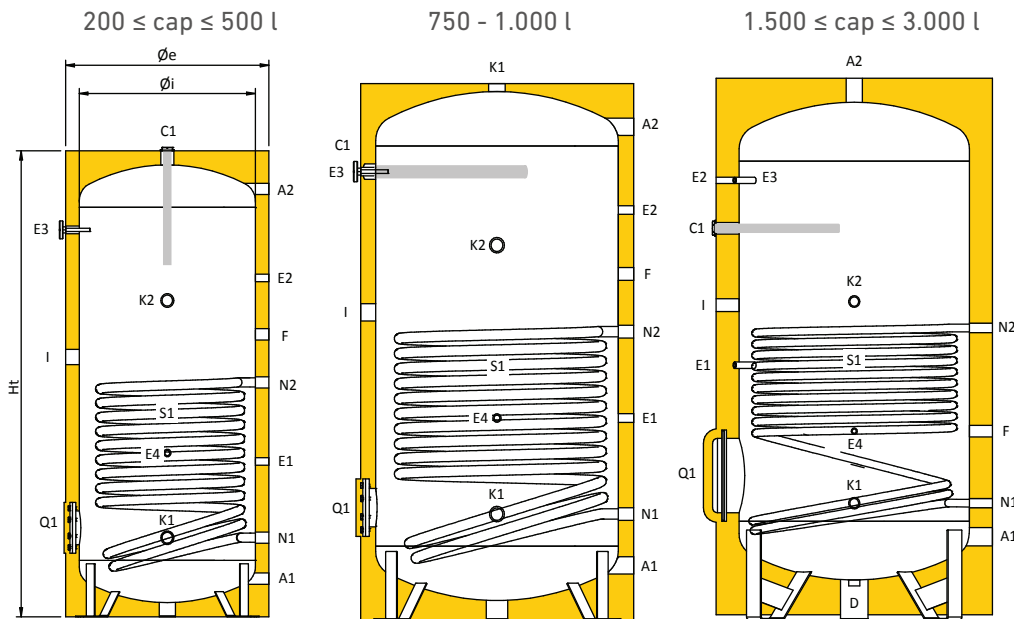
### Codici/Prezzi

Cap. l	Cod.	Prezzo	Classe energetica	Dimensioni con imballo verticale cm	Peso con imballo verticale kg
200	319060318X		C	75x75x120	61
300	319060319X		C	75x75x168	105
500	319060320X		C	75x75x204	154
750	319060321X		C	90x90x207	260
1000	319060322X		C	110x110x198	330
1500	319080001X		C	123x123x237,5	255
2000	319080002X		C	132x132x269,5	325
3000	319080005X			147x147x299	411



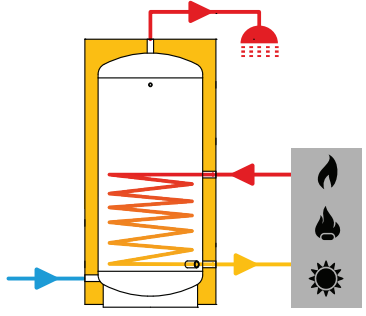
# Bollitori serpentino fisso

## BSFV 1



Legenda attacchi	
A1	Ingresso acqua sanitaria
A2	Uscita acqua sanitaria
C1	Anodo
D	Scarico
E1	Sonda / Termometro
E2	Sonda / Termometro
E3	Sonda / Termometro
E4	Sonda / Termometro

Legenda attacchi	
F	Ricircolo
I	Resistenza Elettrica
K1	Ausiliario
K2	Ausiliario
N1	Uscita scambiatore
N2	Ingresso scambiatore
Q1	Boccaporto d'ispezione
S1	Serpentino inferiore



### Tabella connessioni

Cap. l	A1 pollici	A2 pollici	C1 pollici	D pollici	E1-E4 pollici	F pollici	I pollici	K1-K2 pollici	N1-N2 pollici	Q1 (Øext/Øint) mm
200	1"	1"	1"1/4	-	1/2"	1"	1"1/2	1"1/4	1"	Ø180/Ø120
300	1"	1"	1"1/4	-	1/2"	1"	1"1/2	1"1/4	1"	Ø180/Ø120
500	1"	1"	1"1/4	-	1/2"	1"	1"1/2	1"1/4	1"	Ø180/Ø120
750	1"1/2	1"1/2	1"1/4	-	1/2"	1"	1"1/2	1"1/4	1"	Ø180/Ø120
1000	1"1/2	1"1/2	1"1/4	-	1/2"	1"	1"1/2	1"1/4	1"	Ø180/Ø120
1500	2"	2"	1"1/4	1"1/4	1/2"	1"1/4	1"1/2	1"1/4	1"	Ø380/Ø300
2000	2"	2"	1"1/4	1"1/4	1/2"	1"1/4	1"1/2	1"1/4	1"	Ø380/Ø300
3000	3"	3"	1"1/4	1"1/4	1/2"	1"1/4	1"1/2	1"1/4	1"	Ø380/Ø300

### Tabella dimensioni

Cap. l	Øi mm	Øe mm	Ht mm	R* mm	A1 mm	A2 mm	C1 mm	D mm	E1 mm	E2 mm	E3 mm	E4 mm	F mm	I mm	K1 mm	K2 mm	N1 mm	N2 mm	Q1** mm
200	450	560	1325	1440	120	1220	1325	-	385	970	1115	525	555	840	225	1065	225	705	270
300	550	660	1380	1530	130	1260	1380	-	500	1095	1145	555	925	855	255	1095	255	800	305
500	650	760	1650	1820	135	1515	1650	-	550	1200	1370	580	1000	920	280	1120	280	830	315
750	790	910	1675	1910	170	1540	1400	-	630	1280	1400	630	1080	960	330	1170	330	900	350
1000	850	1010	1965	2210	190	1810	1670	-	660	1300	1670	650	1100	980	350	1190	350	920	370
1500	1000	1250	2280	2605	345	-	1630	165	1060	1830	1830	785	785	1310	485	1325	485	1215	600
2000	1100	1350	2600	2930	345	-	1965	155	1165	2150	2150	780	815	1495	490	1320	490	1325	605
3000	1250	1450	2870	3220	400	-	2120	180	1375	2410	2410	850	875	1625	550	1390	550	1540	665

R\*: Quota di ribaltamento  
Q1\*\*: Altezza dal centro del boccaporto a terra



# Bollitori serpentino fisso

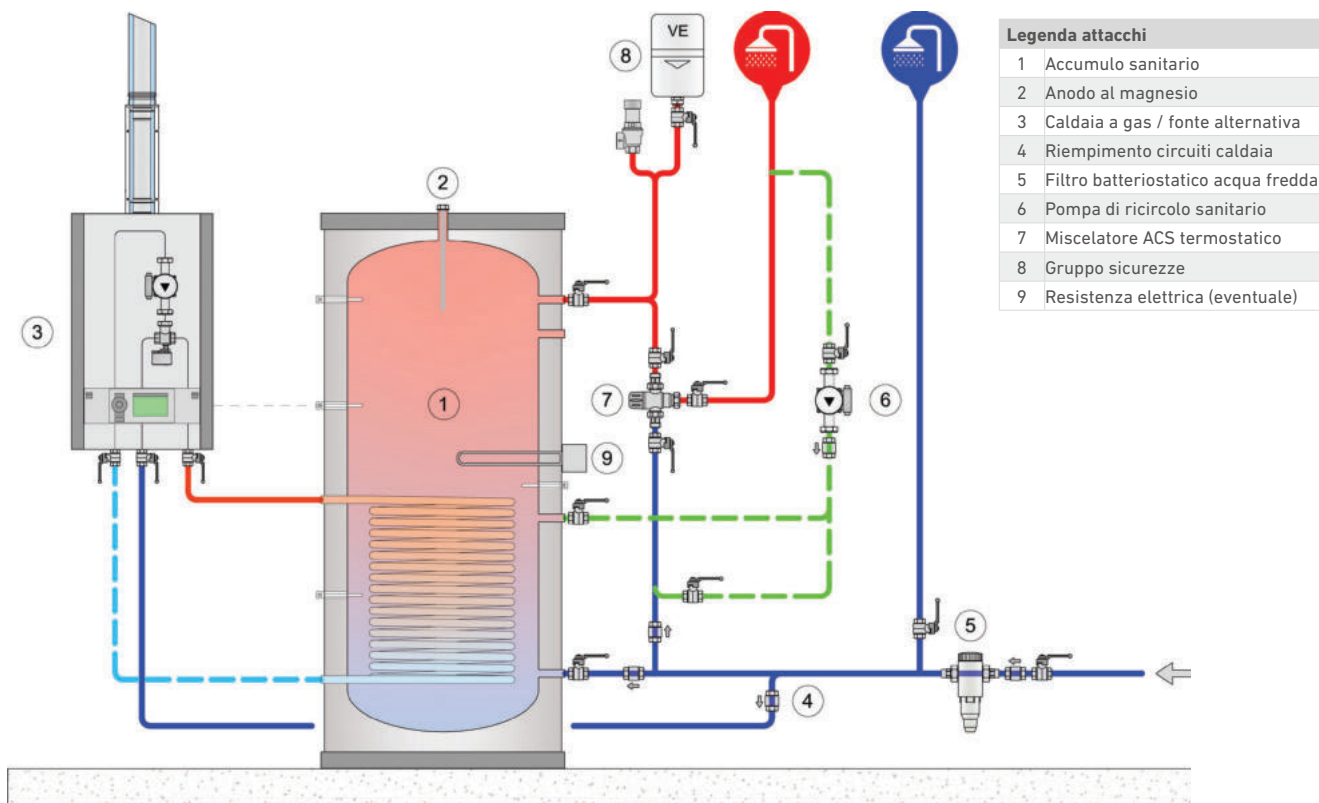
## BSFV 1

Capacità	Ti	Produzione Acqua Calda Sanitaria TiACS = 10°C						Scambiatore	
		TuACS= 45°C		TuACS = 60°C		Ta = 50°C TuACS = 45°C	Ta = 60°C TuACS = 45°C	Superficie	Portata nomi- nale
		l/h (a)	kW (b)	l/h (c)	kW (d)	l/10 mi. (e)	l/10 mi. (f)		
200	70	810	33	395	23	347	390	1,4	3
	80	1081	44	602	35	392	435		
	90	1253	51	739	43	421	464		
300	70	810	33	395	23	454	517	1,4	3
	80	1081	44	602	35	499	563		
	90	1253	51	739	43	527	591		
500	70	1179	48	584	34	728	834	2	3
	80	1572	64	877	51	793	900		
	90	1842	75	1083	63	838	945		
750	70	1400	57	688	40	1031	1190	2,4	3
	80	1867	76	1032	60	1109	1268		
	90	2186	89	1290	75	1162	1321		
1000	70	1572	64	774	45	1325	1538	2,7	3
	80	2113	86	1169	68	1415	1628		
	90	2481	101	1462	85	1477	1690		
1500	70	2137	87	1049	61	1951	2271	3,7	4
	80	2874	117	1599	93	2074	2393		
	90	3390	138	1995	116	2160	2479		
2000	70	2506	102	1221	71	2545	2970	4,3	4
	80	3341	136	1840	107	2684	3110		
	90	3931	160	2287	133	2782	3208		
3000	70	3022	123	1479	86	3695	4333	5,2	4
	80	4029	164	2236	130	3862	4501		
	90	4717	192	2786	162	3977	4615		

- a portata ACS in continuo con TuACS= 45°C
- b potenza scambiatore con TuACS=45°C
- c portata ACS in continuo con TuACS= 60°C
- d potenza scambiatore con TuACS=60°C
- e quantità di ACS erogata a 45°C nei primi 10 min. con accumulo a 50°C
- f quantità di ACS erogata a 45°C nei primi 10 min. con accumulo a 60°C
- Capacità scambiatore: 7.10 Lt/mq

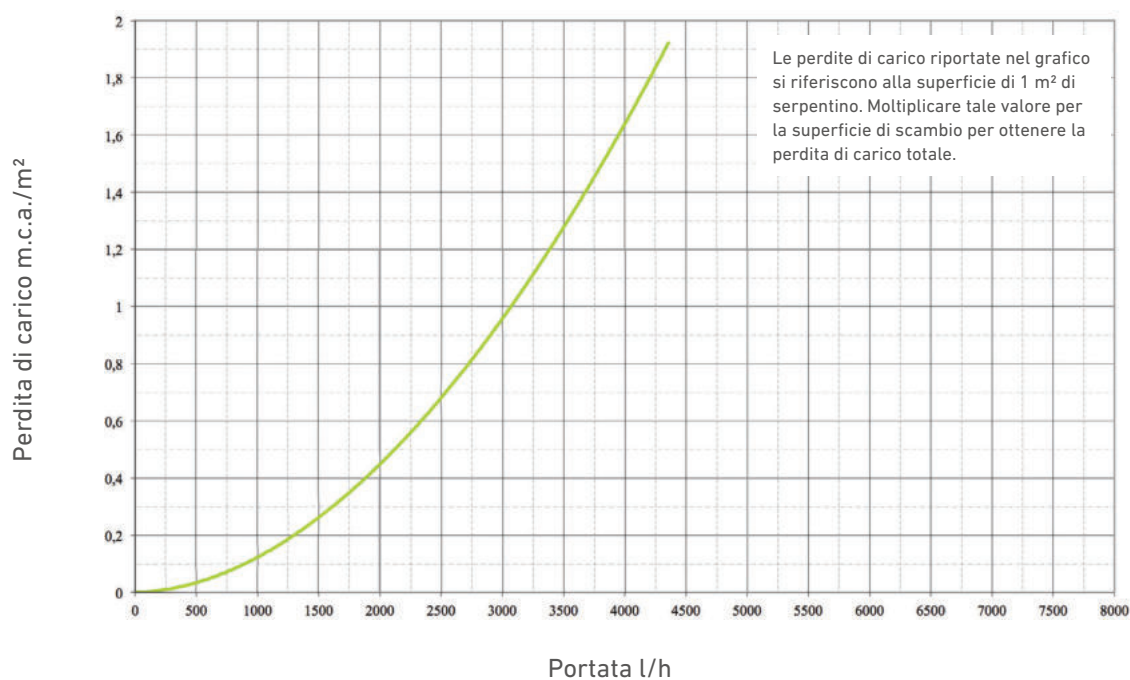
# Bollitori serpentino fisso

## BSFV 1



SERBATOI  
ACS

### Perdite di carico serpentino fisso



# Bollitori serpentino fisso

## BSFV 2



**Capacità:** 200 ÷ 3000 lt

**Materiale:** acciaio al carbonio S 235 JR

**Trattamento protettivo interno:**

- fino a 1000 l vetroporcellanatura inorganica alimentare, rispondente alla norma DIN 4753.3
- dai 1500 ai 3000 l smaltati con Bluetech

**Coibentazione:**

- fino a 1000 l Poliuretano espanso rigido alta densità
- dai 1500 ai 3000 l Fibra di Poliestere

**Limite di utilizzo:**

- fino a 1000 l

Lato accumulo: temperatura max 95°C pressione max 10 bar

Circuito primario: temperatura max 110°C pressione max 12 (200-300-500) -16 bar

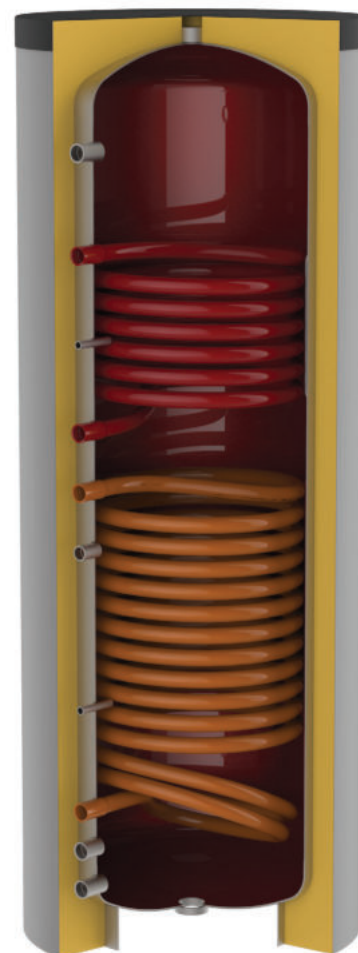
- dai 1500 ai 3000 l

Lato accumulo: temperatura max 80°C pressione max 6 bar

Circuito primario: temperatura max 110°C pressione max 12 bar

La gamma BSFV 2 è costituita da bollitori per la produzione di acqua calda sanitaria, dotati di due serpentini fissi, disponibili in diverse capacità, dai 200 ai 3000 litri. Sono dotati di diverse tipologie di coibentazione in base alla capacità (vedi tabella Coibentazione), rivestimento esterno in PVC, anodo di magnesio per la protezione da correnti galvaniche, flangia d'ispezione che consente un facile accesso in fase di controllo e manutenzione.

- Accessori Inclusi: Valvola di sicurezza e termometro per le taglie fino a 1000 l, anodo sacrificale al magnesio per tutte le taglie.
- Accessori Standard: vedi pag. 146
- Esecuzioni speciali: vedi pag. 149



### Codici/Prezzi

Cap. l	Cod.	Prezzo	Classe energetica	Dimensioni con imballo verticale cm	Peso con imballo verticale kg
200	319060323X		C	75x75x120	66
300	319060324X		C	75x75x168	97
500	319060325X		C	75x75x204	144
750	319060326X		C	90x90x207	296
1000	319060327X		C	110x110x198	360
1500	319080003X		C	123x123x237,5	281
2000	319080004X		C	132x132x269,5	366
3000	319080006X			147x147x299	454

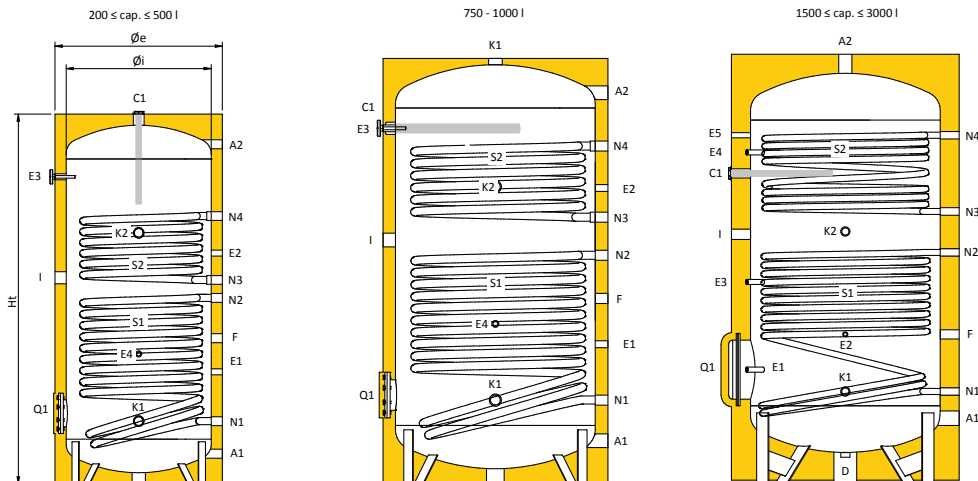
# Bollitori serpentino fisso

## BSFV 2

200 ≤ cap ≤ 500 l

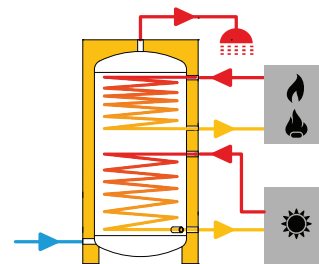
750 - 1.000 l

1.500 ≤ cap ≤ 3.000 l



Legenda attacchi	
A1	Ingresso acqua sanitaria
A2	Uscita acqua sanitaria
C1	Anodo
D	Scarico
E1	Sonda / Termometro
E2	Sonda / Termometro
E3	Sonda / Termometro
E4	Sonda / Termometro
E5	Sonda / Termometro
F	Ricircolo

Legenda attacchi	
I	Resistenza Elettrica
K1	Ausiliario
K2	Ausiliario
N1	Uscita scambiatore inferiore
N2	Ingresso scambiatore inferiore
N3	Uscita scambiatore superiore
N4	Ingresso scambiatore superiore
Q1	Boccaporto d'ispezione
S1	Serpentino inferiore
S2	Serpentino superiore



### Tabella connessioni

Cap. l	A1 pollici	A2 pollici	C1 pollici	D pollici	E1-E3 pollici	E4-E5 pollici	F pollici	I pollici	K1-K2 pollici	N1-N4 pollici	Q1 (Øext/Øint) mm
200	1"	1"	1"1/4	-	1/2"	-	1"	1"1/2	1"1/4	1"	Ø180/Ø120
300	1"	1"	1"1/4	-	1/2"	-	1"	1"1/2	1"1/4	1"	Ø180/Ø120
500	1"	1"	1"1/4	-	1/2"	-	1"	1"1/2	1"1/4	1"	Ø180/Ø120
750	1"1/2	1"1/2	1"1/4	-	1/2"	-	1"	1"1/2	1"1/4	1"	Ø180/Ø120
1000	1"1/2	1"1/2	1"1/4	-	1/2"	-	1"	1"1/2	1"1/4	1"	Ø180/Ø120
1500	2"	2"	1"1/4	1"1/4	1/2"	1/2"	1"1/4	1"1/2	1"1/4	1"	Ø380/Ø300
2000	2"	2"	1"1/4	1"1/4	1/2"	1/2"	1"1/4	1"1/2	1"1/4	1"	Ø380/Ø300
3000	3"	3"	1"1/4	1"1/4	1/2"	1/2"	1"1/4	1"1/2	1"1/4	1"	Ø380/Ø300

### Tabella dimensioni

Cap. l	Øi mm	Øe mm	Ht mm	R* mm	A1 mm	A2 mm	C1 mm	D mm	E1 mm	E2 mm	E3 mm	E4 mm	E5 mm	F mm	I mm	K1 mm	K2 mm	N1 mm	N2 mm	N3 mm	N4 mm	Q1** mm
200	450	560	1325	1440	120	1220	1325	-	390	910	1115	-	-	520	755	230	1070	230	710	810	1045	280
300	550	660	1380	1530	130	1260	1380	-	415	985	1145	-	-	545	770	245	1085	245	720	820	1100	295
500	650	760	1650	1820	135	1515	1650	-	500	1030	1350	-	-	650	860	280	1120	280	810	910	1195	320
750	790	910	1675	1910	170	1540	1400	-	550	1165	1400	-	-	730	980	330	1170	330	900	1050	1330	350
1000	850	1010	1965	2210	190	1810	1670	-	570	1235	1670	-	-	730	970	350	1190	350	920	1070	1400	380
1500	1000	1250	2280	2605	345	2280	1630	165	600	785	1060	1740	1830	785	1310	485	1325	485	1215	1430	1830	600
2000	1100	1350	2600	2930	345	2600	1965	155	605	780	1165	2065	2150	815	1495	480	1320	480	1325	1690	2150	605
3000	1250	1450	2870	3220	400	2870	2120	180	665	850	1375	2225	2410	875	1625	550	1390	550	1540	1680	2410	665

R\*: Quota di ribaltamento

Q1\*\*: Altezza dal centro del boccaporto a terra

# Bollitori serpentino fisso

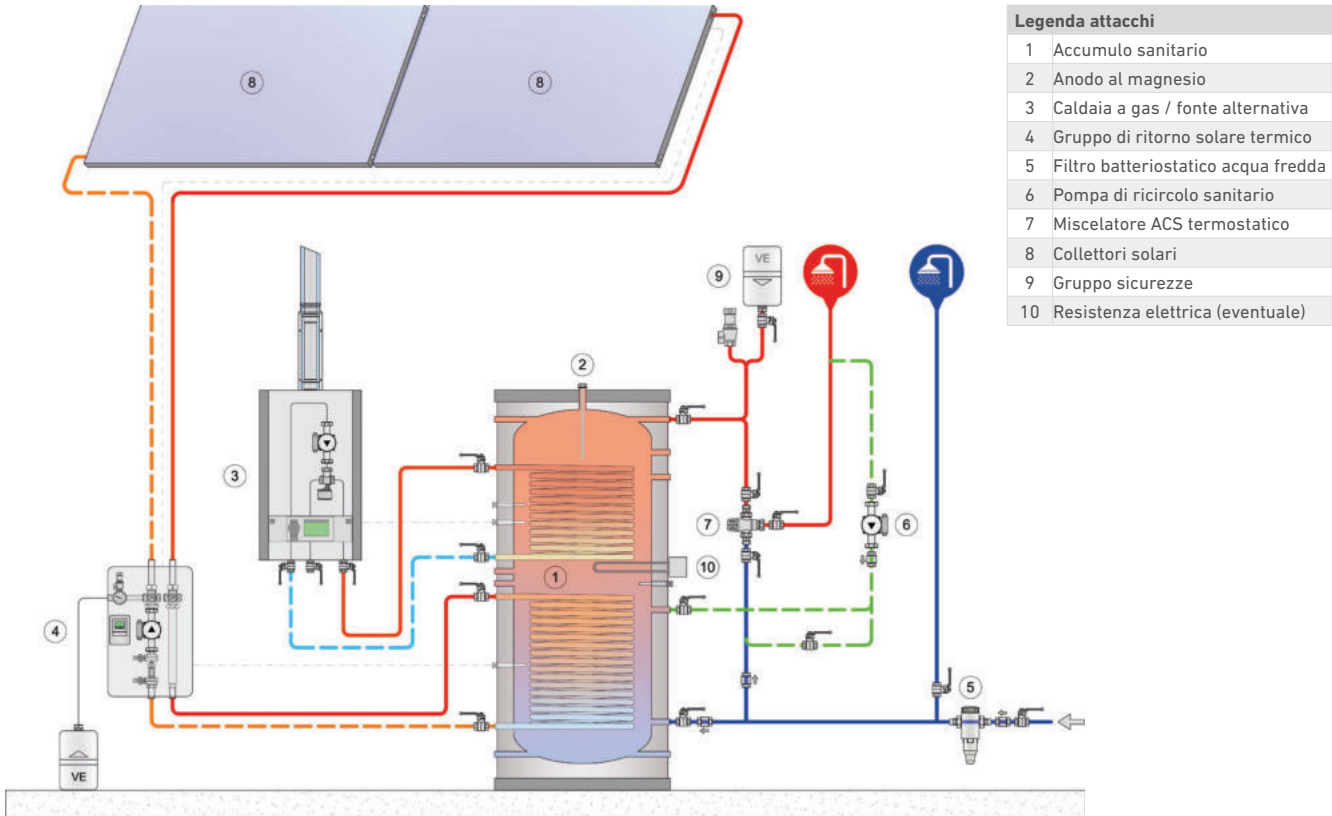
## BSFV 2

Capacità	Produzione Acqua Calda Sanitaria TiACS = 10°C							Scambiatore superiore	Scambiatore inferiore	Portata nominale
	Ti	TuACS= 45°C		TuACS= 60°C		Ta = 50°C TuACS = 45°C	Ta = 60°C TuACS = 45°C	Superficie	Superficie	
	l	°C	l/h (a)	kW (b)	l/h (c)	kW (d)	l/10 mi. (e)	l/10 mi. (f)	m <sup>2</sup>	
200	70	417	17	206	12	282	324	0,7	1	3,0
	80	540	22	292	17	302	345			
	90	614	25	361	21	315	357			
300	70	638	26	309	18	425	489	1,1	1,4	3,0
	80	860	35	481	28	462	526			
	90	1007	41	584	34	486	550			
400	70	638	26	309	18	531	616	1,1	1,8	3,0
	80	860	35	481	28	568	653			
	90	1007	41	584	34	593	678			
500	70	638	26	309	18	638	744	1,1	2	3,0
	80	860	35	481	28	675	781			
	90	1007	41	584	34	699	806			
750	70	688	28	344	20	912	1072	1,2	2,4	3,0
	80	933	38	516	30	953	1112			
	90	1081	44	636	37	978	1137			
1000	70	884	36	430	25	1211	1423	1,5	2,7	3,0
	80	1179	48	653	38	1260	1473			
	90	1376	56	808	47	1293	1505			
1500	70	1326	54	653	38	1816	2135	2,3	3,7	6,0
	80	1793	73	980	57	1894	2213			
	90	2113	86	1238	72	1947	2267			
2000	70	1744	71	860	50	2418	2843	3	4,3	8,0
	80	2334	95	1290	75	2516	2942			
	90	2727	111	1599	93	2582	3007			
3000	70	2211	90	1083	63	3559	4198	3,8	5,2	8,0
	80	2948	120	1634	95	3682	4321			
	90	3440	140	2029	118	3764	4403			

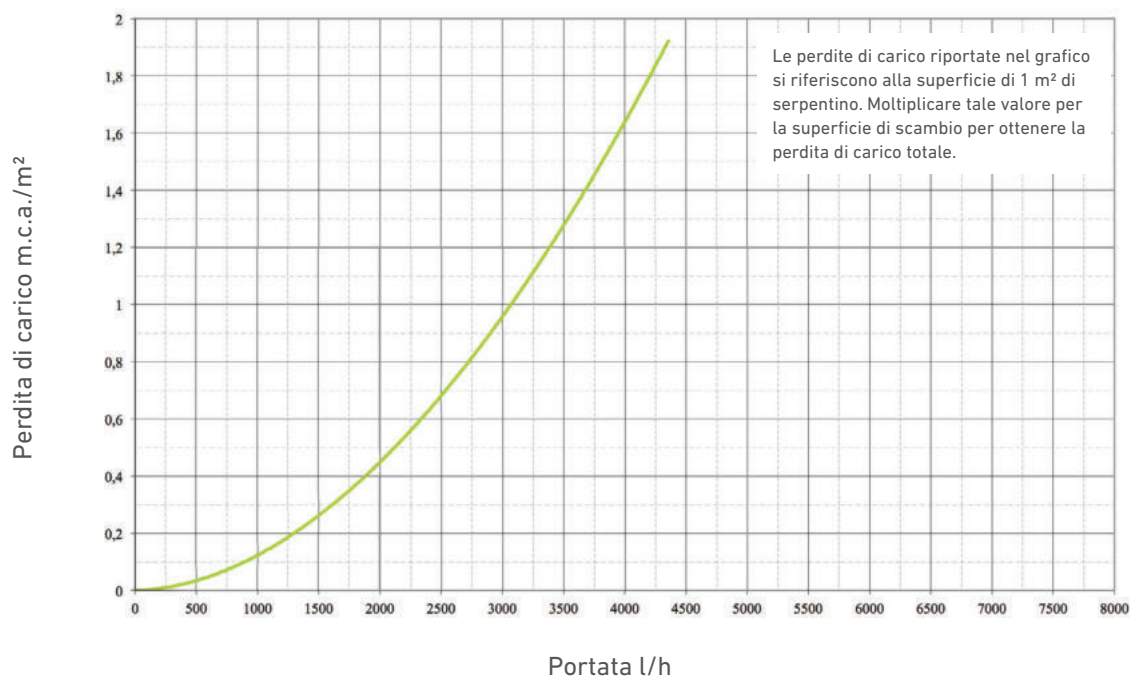
- a portata ACS in continuo con TuACS= 45°C
- b potenza scambiatore con TuACS=45°C
- c portata ACS in continuo con TuACS= 60°C
- d potenza scambiatore con TuACS=60°C
- e quantità di ACS erogata a 45°C nei primi 10 min. con accumulo a 50°C
- f quantità di ACS erogata a 45°C nei primi 10 min. con accumulo a 60°C
- Capacità scambiatore: 7.10 Lt/mq

# Bollitori serpentino fisso

## BSFV 2



### Perdite di carico serpentino fisso



# Bollitori serpentino fisso per pompe di calore

## MAXI 1



**Capacità:** 300 ÷ 1000 lt

**Materiale:** acciaio al carbonio S 235 JR

**Trattamento protettivo interno:** Vetroporcellanatura inorganica alimentare rispondente alla norma DIN 4753.3.

**Coibentazione:** Poliuretano espanso rigido alta densità

**Limite di utilizzo:**

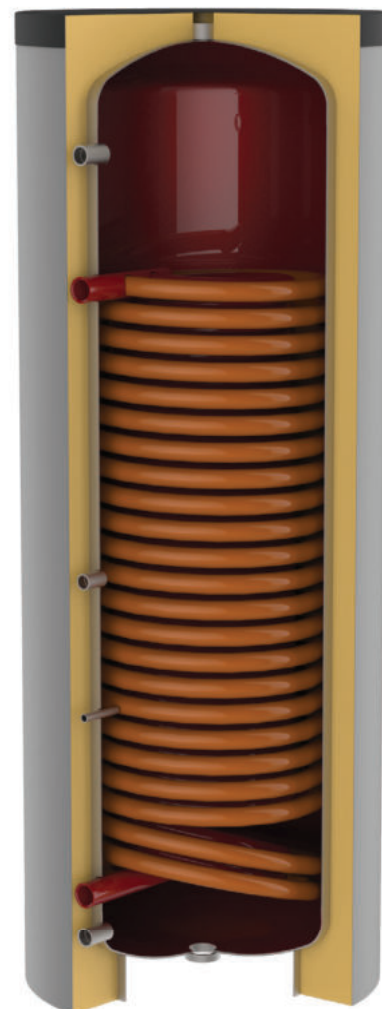
- Lato accumulo: temperatura max 95°C pressione max 10 bar
- Circuito primario: temperatura max 110°C pressione max 12 bar

La gamma MAXI è costituita da bollitori per la produzione di acqua calda sanitaria, dotati di serpentino singolo, fisso e a doppia spirale con grande superficie, particolarmente adatti a un uso con pompe di calore, disponibili in diverse capacità, da 300 a 1000 litri. Sono dotati di diverse tipologie di coibentazione in base alla capacità (vedi tabella Coibentazione), rivestimento esterno in PVC, anodo di magnesio per la protezione da correnti galvaniche, flangia d'ispezione che consente un facile accesso in fase di controllo e manutenzione.

- Accessori Inclusi: Valvola di sicurezza e termometro, anodo sacrificale al magnesio.
- Accessori Standard: vedi pag. 146

### Codici/Prezzi

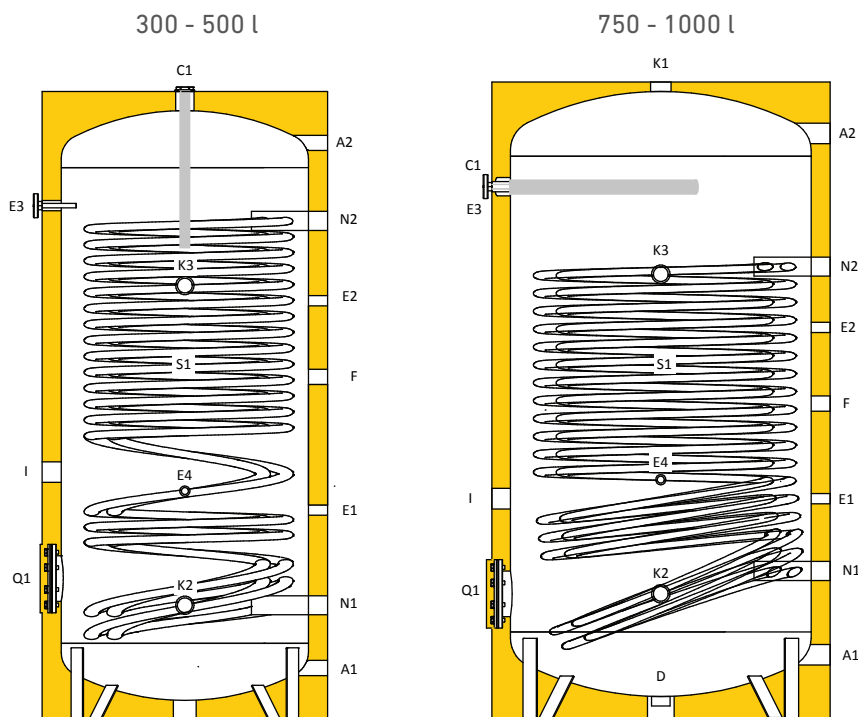
Cap. l	Cod.	Prezzo	Classe energetica	Con imballo verticale	
				Dimensioni cm	Peso kg
300	319060303X		B	75x75x168	127
500	319060304X		C	75x75x204	179
750	319060305X		C	90x90x207	252
1000	319060306X		C	110x110x198	291





# Bollitori serpentino fisso per pompe di calore

## MAXI 1



Legenda attacchi	
A1	Ingresso acqua sanitaria
A2	Uscita acqua sanitaria
C1	Anodo
E1	Sonda / Termometro
E2	Sonda / Termometro
E3	Sonda / Termometro
E4	Sonda / Termometro
F	Ricircolo
I	Resistenza Elettrica
N1	Uscita scambiatore inferiore
N2	Ingresso scambiatore inferiore
Q1	Boccaporto d'ispezione
S1	Serpentino inferiore

### Tabella connessioni

Cap. l	A1 pollici	A2 pollici	C1 pollici	E1-E4 pollici	F pollici	I pollici	K1 pollici	K2-K3 pollici	N1-N2 pollici	Q1 (Øext/Øint) mm
300	1"	1"	1"1/4	1/2"	1"	1"1/2	-	1"1/4	1"1/4	Ø180/Ø120
500	1"	1"	1"1/4	1/2"	1"	1"1/2	-	1"1/4	1"1/4	Ø180/Ø120
750	1"1/2	1"1/2	1"1/4	1/2"	1"	1"1/2	1"1/2	1"1/4	1"1/4	Ø180/Ø120
1000	1"1/2	1"1/2	1"1/4	1/2"	1"	1"1/2	1"1/2	1"1/4	1"1/4	Ø180/Ø120

### Tabella dimensioni

Cap. l	Øi mm	Øe mm	Ht mm	R* mm	A1 mm	A2 mm	C1 mm	E1 mm	E2 mm	E3 mm	E4 mm	F mm	I mm	K1 mm	K2 mm	K3 mm	N1 mm	N2 mm	Q1** mm
300	550	660	1380	1530	130	1260	1380	375	965	1145	545	795	545	-	245	1085	245	1145	335
500	650	760	1650	1820	135	1515	1650	550	1100	1350	600	900	650	-	300	1140	300	1310	370
750	790	910	1675	1910	170	1540	1400	580	1030	1400	630	830	580	1675	330	1170	390	1190	330
1000	850	1010	1965	2210	190	1810	1670	580	1000	1670	650	800	590	1965	350	1190	400	1150	350

R\*: Quota di ribaltamento

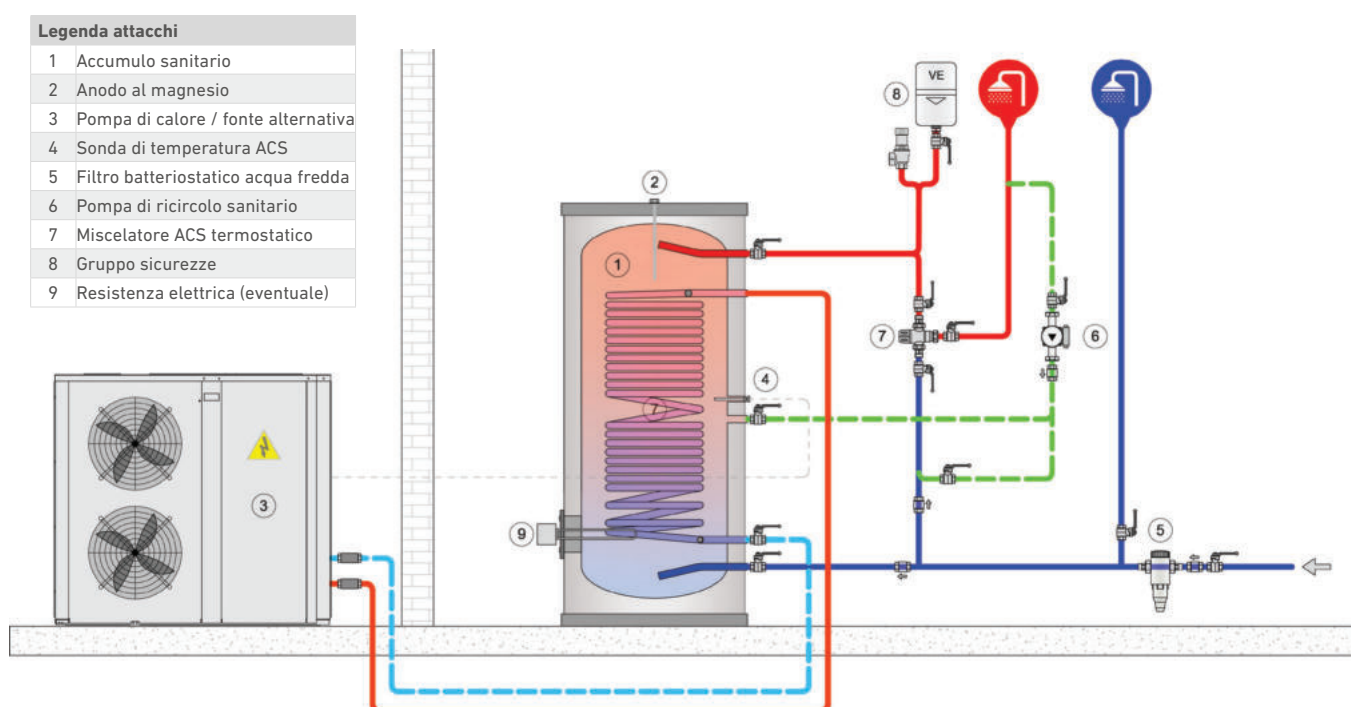
Q1\*\*: Altezza dal centro del boccaporto a terra

# Bollitori serpentino fisso per pompe di calore

## MAXI 1

Capacità l	Ti °C	Produzione Acqua Calda Sanitaria TiACS = 10°C			Scambiatore	
		TuACS= 45°C		Ta = 50°C TuACS = 45°C	Superficie m <sup>2</sup>	Portata nominale mc/h
		l/h (a)	kW (b)	l/10 mi. (e)		
300	50	688	28	433	3,65	4,0
	80	2236	91	691		
500	50	958	39	691	5,2	4,0
	80	2432	99	937		
750	50	982	40	961	6	4,0
	80	3390	138	1362		
1000	50	982	40	1227	6	4,0
	80	3390	138	1628		

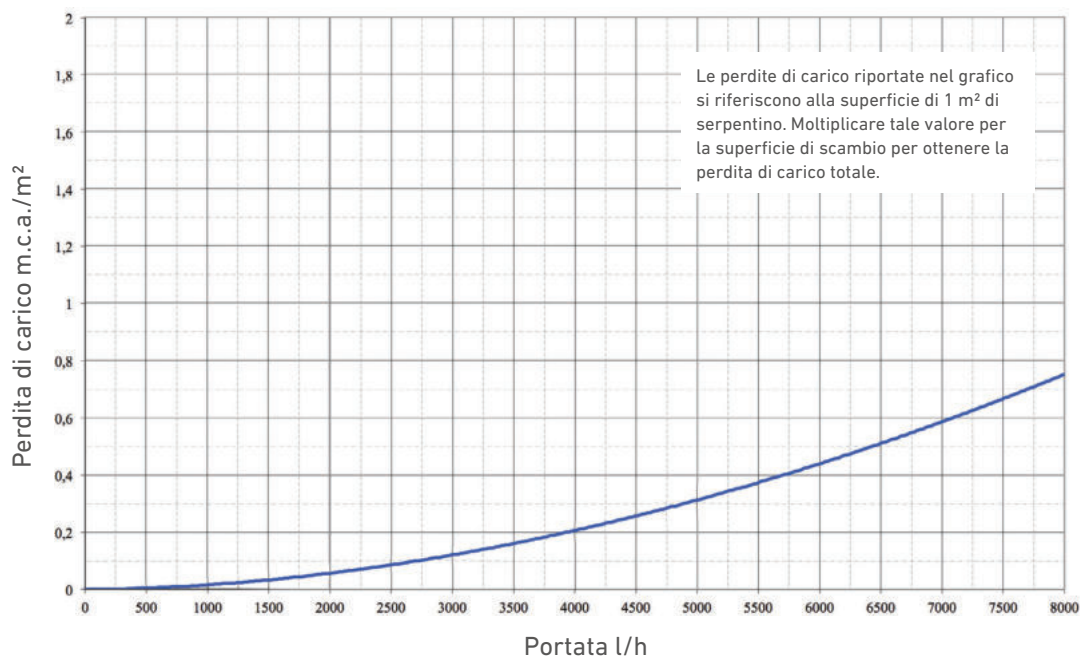
- a portata ACS in continuo con TuACS= 45°C
- b potenza scambiatore con TuACS=45°C
- e quantità di ACS erogata a 45°C nei primi 10 min. con accumulo a 50°C
- Capacità scambiatore: 7.10 Lt/mq



# Bollitori serpentino fisso per pompe di calore

## MAXI 1

### Perdite di carico serpentino fisso



# Bollitori serpentino fisso per pompe di calore

## MAXI 2



**Capacità:** 300 ÷ 1000 lt

**Materiale:**

- serbatoio acciaio al carbonio S 235 JR
- serpentino estraibile rame spiralato

**Trattamento protettivo interno:** Vetroporcellanatura inorganica alimentare rispondente alla norma DIN 4753.3.

**Coibentazione:** Poliuretano espanso rigido alta densità

**Limite di utilizzo:**

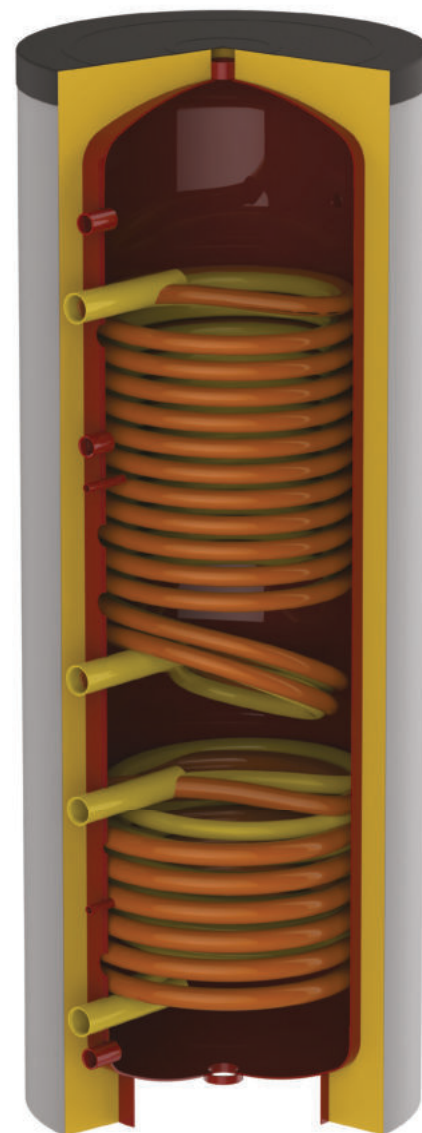
- Lato accumulo: temperatura max 95°C pressione max 10 bar
- Circuito primario: temperatura max 110°C pressione max 12 bar

La gamma MAXI 2 è costituita da bollitori per la produzione di acqua calda sanitaria, dotati di 2 serpentini. Il primo serpentino è fisso e a doppia spirale con grande superficie, particolarmente adatto a un uso con pompe di calore. Il secondo è estraibile con una superficie di 1,51 m<sup>2</sup> adatto al collegamento con una fonte di calore aggiuntiva (solare, caldaia). La gamma è disponibile in diverse capacità, da 300 a 1000 litri. Sono dotati di diverse tipologie di coibentazione in base alla capacità (vedi tabella Coibentazione), rivestimento esterno in PVC, anodo di magnesio per la protezione da correnti galvaniche, flangia d'ispezione che consente un facile accesso in fase di controllo e manutenzione.

- Accessori Inclusi: Valvola di sicurezza e termometro, anodo sacrificale al magnesio.
- Accessori Standard: vedi pag. 146

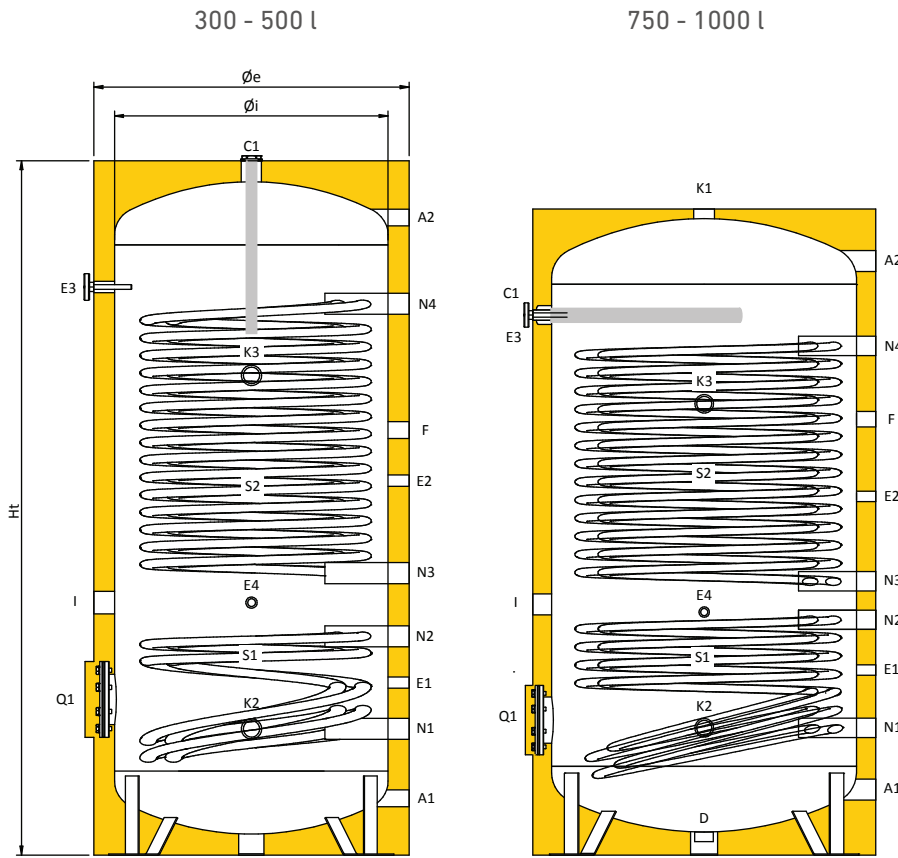
■ Codici/Prezzi

Cap. l	Cod.	Prezzo	Classe energetica	Con imballo verticale	
				Dimensioni cm	Peso kg
300	319060307X		B	75x75x168	129
500	319060308X		C	75x75x204	182
750	319060309X		C	90x90x207	264
1000	319060310X		C	110x110x198	314



# Bollitori serpentino fisso per pompe di calore

## MAXI 2



Legenda attacchi	
A1	Ingresso acqua sanitaria
A2	Uscita acqua sanitaria
C1	Anodo
E1	Sonda / Termometro
E2	Sonda / Termometro
E3	Sonda / Termometro
E4	Sonda / Termometro
F	Ricircolo
I	Resistenza Elettrica
K1	Ausiliario
K2	Ausiliario
K3	Ausiliario
K4	Ausiliario
N1	Uscita scambiatore inferiore
N2	Ingresso scambiatore inferiore
N3	Uscita scambiatore superiore
N4	Ingresso scambiatore superiore
Q1	Boccaporto d'ispezione
S1	Serpentino inferiore
S2	Serpentino superiore

### Tabella connessioni

Cap. l	A1 pollici	A2 pollici	C1 pollici	E1-E3 pollici	F pollici	I pollici	K1 pollici	K2-K3 pollici	N1-N4 pollici	Q1 (Øext/Øint) mm
300	1"	1"	1"1/4	1/2"	1"	1"1/2	-	1"1/4	1"1/4	Ø180/Ø120
500	1"	1"	1"1/4	1/2"	1"	1"1/2	-	1"1/4	1"1/4	Ø180/Ø120
750	1"1/2	1"1/2	1"1/4	1/2"	1"	1"1/2	1"1/2	1"1/4	1"1/4	Ø180/Ø120
1000	1"1/2	1"1/2	1"1/4	1/2"	1"	1"1/2	1"1/2	1"1/4	1"1/4	Ø180/Ø120

### Tabella dimensioni

Cap. l	Øi mm	Øe mm	Ht mm	R* mm	A1 mm	A2 mm	C1 mm	E1 mm	E2 mm	E3 mm	E4 mm	F mm	I mm	K1 mm	K2 mm	K3 mm	N1 mm	N2 mm	N3 mm	N4 mm	Q1** mm
300	550	660	1380	1530	130	1260	1380	355	945	1145	545	795	530	-	245	1085	245	465	595	1145	345
500	650	760	1650	1820	135	1515	1650	410	890	1350	600	1010	600	-	300	1140	300	520	670	1310	370
750	790	910	1675	1910	170	1540	1400	480	930	1400	650	1130	650	1675	330	1170	330	610	710	1320	350
1000	850	1010	1965	2210	190	1810	1670	500	945	1670	630	1150	680	1965	350	1190	350	635	735	1390	360

R\*: Quota di ribaltamento

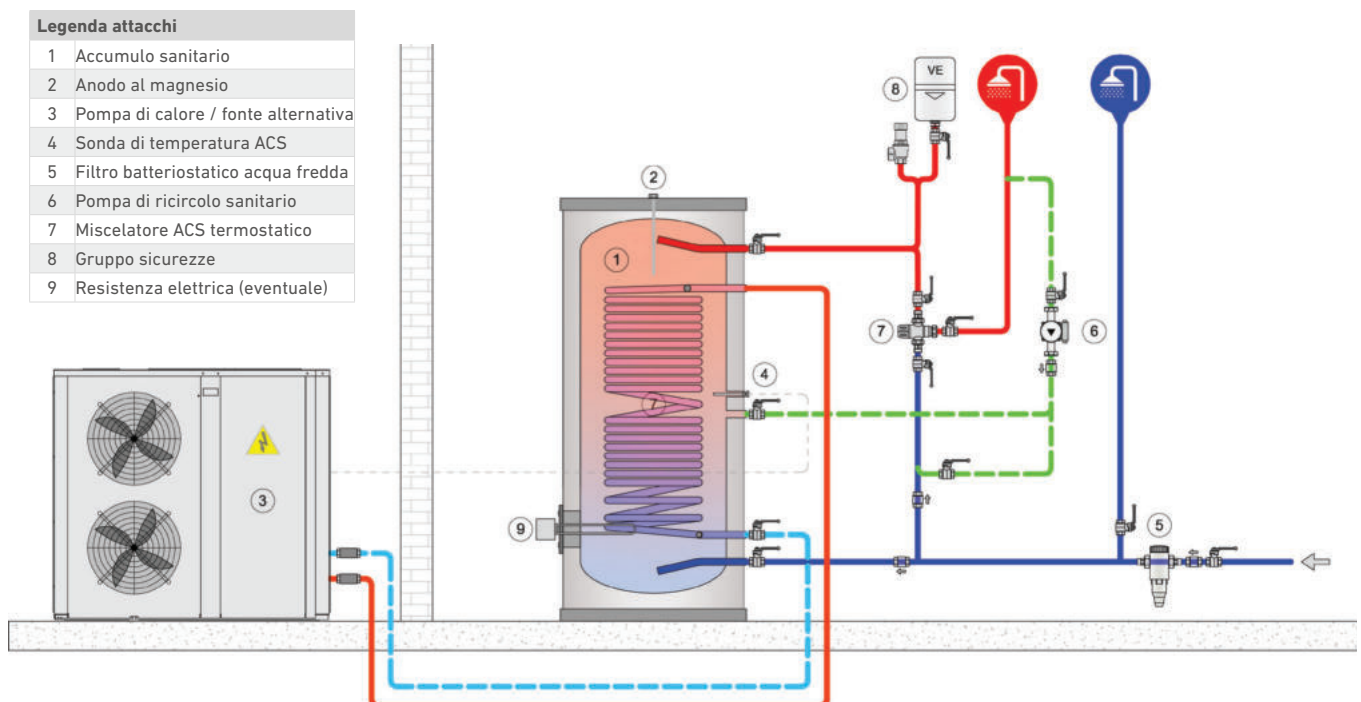
Q1\*\*: Altezza dal centro del boccaporto a terra

# Bollitori serpentino fisso per pompe di calore

## MAXI 2

Capacità l	Ti °C	Produzione Acqua Calda Sanitaria TiACS = 10°C			Scambiatore		Portata nominale mc/h
		TuACS= 45°C		Ta = 50°C TuACS = 45°C	Superficie scambiatore superiore m <sup>2</sup>	Superficie scambiatore inferiore m <sup>2</sup>	
		l/h (a)	kW (b)	l/10 mi. (e)			
300	50	553	22,5	435	2,7	0,98	1,6
	80	1501	61,1	593			2,6
500	50	860	35	715	4,1	1,1	1,5
	80	2334	95	960			4,1
750	50	1380	52	920	4,9	2,2	3,0
	80	2800	115	1170			4,1
1000	50	1580	62	1080	5,5	2,5	3,0
	80	3000	135	1310			4,1

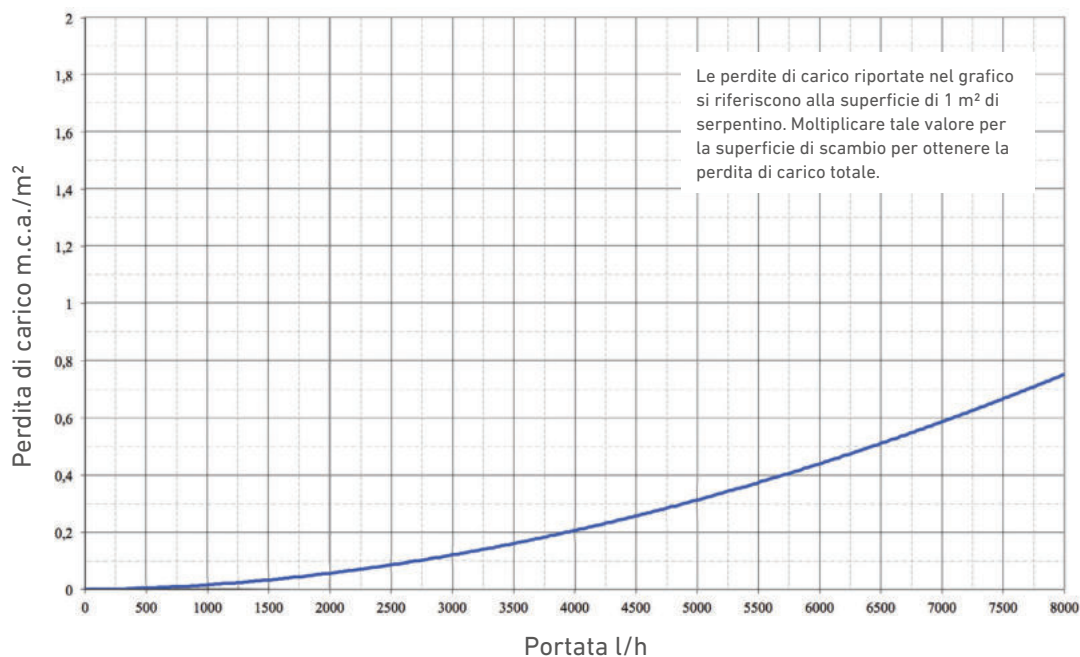
- a portata ACS in continuo con TuACS= 45°C
- e quantità di ACS erogata a 45°C nei primi 10 min. con accumulo a 50°C
- Capacità scambiatore: 7.10 Lt/mq



# Bollitori serpentino fisso per pompe di calore

## MAXI 2

### Perdite di carico serpentino fisso



# Bollitori serpentino estraibile

## BXX 1



**Capacità:** 200 ÷ 5000 lt

**Materiale:**

- serbatoio acciaio INOX AISI 316
- scambiatore acciaio INOX AISI 316

**Materiale testata scambiatore:** acciaio al carbonio S 235 JR zincato a caldo

**Trattamento protettivo interno:** decapaggio e passivazione

**Coibentazione:** Fibra di Poliestere

**Limite di utilizzo:**

- Lato accumulo: temperatura max 95°C pressione max 6 bar
- Circuito primario: temperatura max 110°C pressione max 12 bar

La gamma BXX 1 è costituita da bollitori a fascio tubiero per la produzione di acqua calda sanitaria disponibili in diverse capacità, da 200 a 5000 litri. Sono dotati di coibentazione in fibra di poliestere, rivestimento esterno in PVC, anodo di magnesio per la protezione da correnti galvaniche.

- Accessori Inclusi: Anodo sacrificale al magnesio per tutte le taglie.
- Accessori Standard: vedi pag. 146
- Esecuzioni speciali: vedi pag. 149



■ Codici/Prezzi

Cap. l	Cod.	Prezzo	Classe energetica	Dimensioni con imballo verticale cm
200	318040113X		C	68x68x159
300	318040114X		C	78x78x163
500	318040115X		C	83x83x207
750	318040116X		C	102x102x204
1000	318040117X		C	103x103x231
1500	318040118X		C	123x123x232
2000	318040119X		C	143x143x240
2500	318040120X			143x143x265
3000	318040121X			148x148x292
4000	318040122X			163x163x300
5000	318040123X			183x183x303

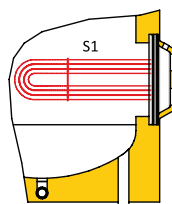
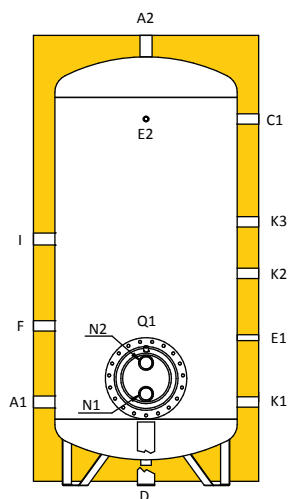
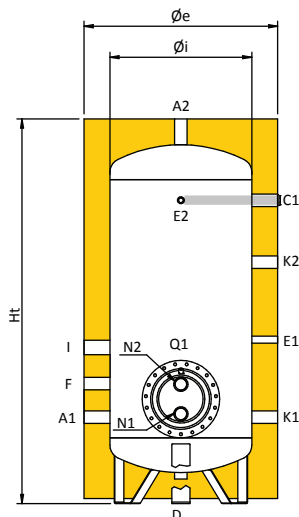


# Bollitori serpentino estraibile

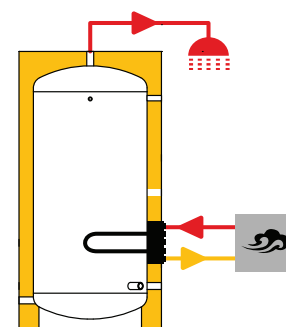
## BXX 1

200 - 300 l

500 - 5000 l



Legenda attacchi	
A1	Ingresso acqua sanitaria
A2	Uscita acqua sanitaria
C1	Anodo
D	Scarico
E1	Sonda / Termometro
E2	Sonda / Termometro
F	Ricircolo
I	Resistenza Elettrica
K1	Ausiliario
K2	Ausiliario
K3	Ausiliario
Q1	Boccaporto d'ispezione



### Tabella connessioni

Cap. l	A1 pollici	A2 pollici	C1 pollici	D pollici	E1-E2 pollici	F pollici	I pollici	K1-K2 pollici	K3 pollici	Q1 (Øext/Øint) mm
200	1"1/4	1"1/4	1"1/4	1"1/4	1/2"	1"1/4	1"1/2	1"1/4	-	Ø300/Ø220
300	1"1/4	1"1/4	1"1/4	1"1/4	1/2"	1"1/4	1"1/2	1"1/4	-	Ø300/Ø220
500	1"1/4	1"1/4	1"1/4	1"1/4	1/2"	1"1/4	1"1/2	1"1/4	1"1/4	Ø300/Ø220
750	1"1/2	1"1/2	1"1/4	1"1/4	1/2"	1"1/4	1"1/2	1"1/4	1"1/4	Ø380/Ø300
1000	1"1/2	1"1/2	1"1/4	1"1/4	1/2"	1"1/4	1"1/2	1"1/4	1"1/4	Ø380/Ø300
1500	1"1/2	1"1/2	1"1/4	1"1/4	1/2"	1"1/4	1"1/2	1"1/4	1"1/4	Ø380/Ø300
2000	2"	2"	1"1/4	1"1/4	1/2"	1"1/4	1"1/2	1"1/4	1"1/4	Ø430/Ø350
2500	2"1/2	2"1/2	1"1/4	1"1/4	1/2"	1"1/4	1"1/2	1"1/4	1"1/4	Ø430/Ø350
3000	3"	3"	1"1/4	1"1/4	1/2"	1"1/4	1"1/2	1"1/4	1"1/4	Ø430/Ø350
4000	3"	3"	1"1/4	1"1/4	1/2"	1"1/4	1"1/2	1"1/4	1"1/4	Ø430/Ø350
5000	3"	3"	1"1/4	1"1/4	1/2"	1"1/4	1"1/2	1"1/4	1"1/4	Ø430/Ø350

### Tabella dimensioni

Cap. l	Øi mm	Øe mm	Ht mm	R* mm	A1 mm	C1 mm	E1 mm	E2 mm	F mm	I mm	K1 mm	K2 mm	K3 mm	Q1** mm
200	450	650	1410	1535	295	595	595	1135	425	540	295	915	-	365
300	550	750	1490	1650	335	635	635	1175	465	605	335	935	-	405
500	650	850	1770	1945	350	650	650	1420	650	935	350	950	1190	420
750	790	990	1810	2045	370	670	670	1440	700	1150	370	990	1210	480
1000	850	1050	2100	2330	390	690	690	1710	745	1150	390	990	1230	500
1500	1000	1250	2235	2555	490	795	795	1800	795	1205	490	1090	1330	590
2000	1200	1450	2315	2725	525	830	830	1835	830	1240	525	1125	1365	650
2500	1200	1400	2640	2895	560	860	860	2145	845	1545	560	1160	1400	670
3000	1250	1450	2850	3155	565	790	790	2340	840	1740	565	1040	1405	680
4000	1400	1600	2920	3295	590	890	890	2370	860	1770	590	1190	1430	705
5000	1600	1800	2960	3425	600	900	900	2375	875	1775	600	1200	1440	715

R\*: Quota di ribaltamento

Q1\*\*: Altezza dal centro del boccaporto a terra

# Bollitori serpentino estraibile

## BXX 2

PREZZO



**Capacità:** 200 ÷ 5000 lt

**Materiale serbatoio:** acciaio INOX AISI 316

**Materiale scambiatore:** acciaio INOX AISI 316

**Materiale testata scambiatore:** acciaio al carbonio S 235 JR zincato a caldo

**Trattamento protettivo interno:** decapaggio e passivazione

**Coibentazione:** fibra di poliestere

**Limite di utilizzo:**

- Lato accumulo: temperatura max 95°C pressione max 6 bar
- Circuito primario: temperatura max 110°C pressione max 12 bar

La gamma BXX 2 è costituita da bollitori con due fasci tubieri per la produzione di acqua calda sanitaria disponibili in diverse capacità, da 200 a 5000 litri. Sono dotati di coibentazione in fibra di poliestere, rivestimento esterno in PVC, anodo di magnesio per la protezione da correnti galvaniche.

- Accessori Inclusi: Anodo sacrificale al magnesio per tutte le taglie.
- Accessori Standard: vedi pag. 146
- Esecuzioni speciali: vedi pag. 149



### Codici/Prezzi

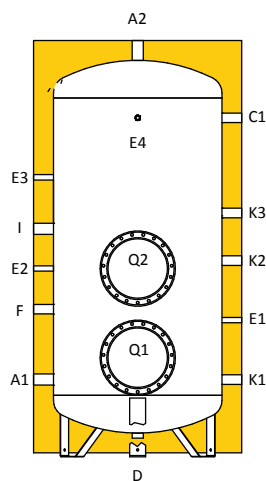
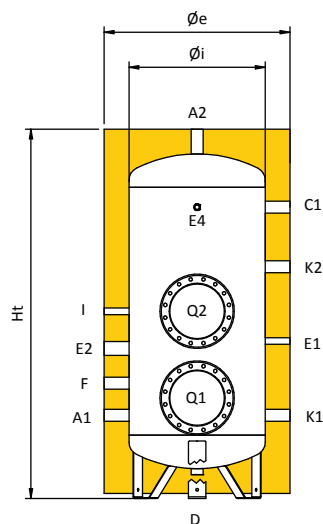
Cap. l	Cod.	Prezzo	Classe energetica	Dimensioni con imballo verticale			Peso kg
				H mm	L mm	P mm	
200	318040102X		B	1590	680	680	88
300	318040103X		C	1630	780	780	103
500	318040104X		C	2070	830	830	124
750	318040105X		C	2040	1020	1020	197
1000	318040106X		C	2310	1030	1030	219
1500	318040107X		C	2320	1230	1230	295
2000	318040108X		C	2400	1430	1430	373
2500	318040109X			2650	1430	1430	431
3000	318040110X			2920	1480	1480	469
4000	318040111X			3000	1630	1630	677
5000	318040112X			3030	1830	1830	780

# Bollitori serpentino estraibile

## BXX 2

200 - 300 l

500 ≤ cap. ≤ 1000 l



Legenda attacchi	
A1	Ingresso acqua sanitaria
A2	Uscita acqua sanitaria
C1	Anodo
D	Scarico
E1	Sonda / Termometro
E2	Sonda / Termometro
E3	Sonda / Termometro
E4	Sonda / Termometro
F	Ricircolo
I	Resistenza Elettrica
K1	Ausiliario
K2	Ausiliario
K3	Ausiliario
K4	Ausiliario
Q1	Boccaporto d'ispezione
Q2	Boccaporto d'ispezione

### Tabella connessioni

Cap. l	A1 pollici	A2 pollici	C1 pollici	D pollici	E1-E2 pollici	E3 pollici	E4 pollici	F pollici	I pollici	K1-K2 pollici	K3 pollici	Q1 (Øext/Øint) mm
200	1"1/4	1"1/4	1"1/4	1"1/4	1/2"	-	1/2"	1"1/4	1"1/2	1"1/4	-	Ø300/Ø220
300	1"1/4	1"1/4	1"1/4	1"1/4	1/2"	-	1/2"	1"1/4	1"1/2	1"1/4	-	Ø300/Ø220
500	1"1/4	1"1/4	1"1/4	1"1/4	1/2"	1/2"	1/2"	1"1/4	1"1/2	1"1/4	1"1/4	Ø300/Ø220
750	1"1/2	1"1/2	1"1/4	1"1/4	1/2"	1/2"	1/2"	1"1/4	1"1/2	1"1/4	1"1/4	Ø380/Ø300
1000	1"1/2	1"1/2	1"1/4	1"1/4	1/2"	1/2"	1/2"	1"1/4	1"1/2	1"1/4	1"1/4	Ø380/Ø300
1500	2"	2"	1"1/4	1"1/4	1/2"	1/2"	1/2"	1"1/4	1"1/2	1"1/4	1"1/4	Ø380/Ø300
2000	2"	2"	1"1/4	1"1/4	1/2"	1/2"	1/2"	1"1/4	1"1/2	1"1/4	1"1/4	Ø430/Ø350
2500	2"1/2	2"1/2	1"1/4	1"1/4	1/2"	1/2"	1/2"	1"1/4	1"1/2	1"1/4	1"1/4	Ø430/Ø350
3000	3"	3"	1"1/4	1"1/4	1/2"	1/2"	1/2"	1"1/4	1"1/2	1"1/4	1"1/4	Ø430/Ø350
4000	3"	3"	1"1/4	1"1/4	1/2"	1/2"	1/2"	1"1/4	1"1/2	1"1/4	1"1/4	Ø430/Ø350
5000	3"	3"	1"1/4	1"1/4	1/2"	1/2"	1/2"	1"1/4	1"1/2	1"1/4	1"1/4	Ø430/Ø350

### Tabella dimensioni

Cap. l	Øi mm	Øe mm	Ht mm	R* mm	A1 mm	C1 mm	E1 mm	E2 mm	E3 mm	E4 mm	F mm	I mm	K1 mm	K2 mm	K3 mm	Q1** mm	Q2** mm
200	450	650	1410	1535	295	1135	605	715	-	1135	425	540	295	915	-	365	715
300	550	750	1490	1650	335	1175	635	755	-	1175	465	605	335	935	-	405	755
500	650	850	1770	1945	350	1420	650	770	1120	1420	650	935	350	950	1190	420	770
750	790	990	1810	2045	370	1440	690	930	1400	1440	690	1150	370	990	1210	480	930
1000	850	1000	2100	2330	390	1710	690	950	1410	1710	745	1150	390	990	1230	500	950
1500	1000	1250	2235	2555	490	1800	795	1005	1465	1800	795	1205	490	1090	1330	590	1070
2000	1200	1450	2315	2725	525	1835	830	1040	1500	1835	830	1240	525	1125	1365	650	1180
2500	1200	1400	2635	2895	555	2140	855	1340	1800	2140	840	1540	555	1155	1395	670	1200
3000	1250	1450	2850	3155	565	2340	790	1540	2000	2340	840	1740	565	1315	1040	680	1210
4000	1400	1600	2920	3295	590	2370	890	1570	2030	2370	860	1770	590	1190	1430	705	1235
5000	1600	1800	2960	3425	600	2375	900	1575	2035	2375	875	1775	600	1600	1440	715	1245

R\*: Quota di ribaltamento

Q1\*\*: Altezza dal centro del boccaporto a terra

# Bollitori serpentino estraibile

## BSX 1



**Capacità:** 200 ÷ 5000 lt

**Materiale serbatoio:** acciaio al carbonio S 235 JR

**Materiale scambiatore:** acciaio INOX AISI 304

**Materiale testata scambiatore:** acciaio al carbonio S 235 JR zincato a caldo

**Trattamento protettivo interno:**

- fino a 1000 litri vetroporcellanatura inorganica, rispondente alla norma DIN 4753.3
- da 1500 litri smaltatura Bluetech con resine termoindurenti, idonei per acqua sanitaria

**Coibentazione:**

- 200 e 300 litri Poliuretano espanso rigido alta densità
- da 500 a 1000 litri Polistirene Grafittico + Fibra di Poliestere
- da 1500 litri Fibra di Poliestere

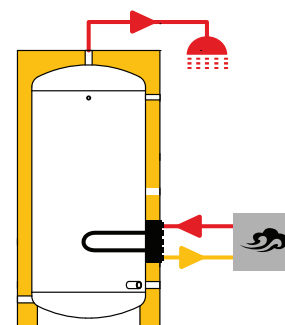
**Limite di utilizzo:**

- Per capacità fino a 1000 litri  
Lato accumulo: temperatura max 95°C pressione max 10 bar  
Circuito primario: temperatura max 110°C pressione max 12 bar
- Per capacità da 1500 litri  
Lato accumulo: temperatura max 80°C pressione max 6 bar  
Circuito primario: temperatura max 110°C pressione max 12 bar



La gamma BSX è costituita da bollitori a fascio tubiero per la produzione di acqua calda sanitaria disponibili in diverse capacità, da 200 a 5000 litri. Sono dotati di diverse tipologie di coibentazione in base alla capacità (vedi tabella Coibentazione), rivestimento esterno in PVC, anodo di magnesio per la protezione da correnti galvaniche.

- Accessori Inclusi: Valvola di sicurezza e termometro per le taglie fino a 1000 l, anodo sacrificale al magnesio per tutte le taglie.
- Accessori Standard: vedi pag. 146
- Esecuzioni speciali: vedi pag. 149



### Codici/Prezzi

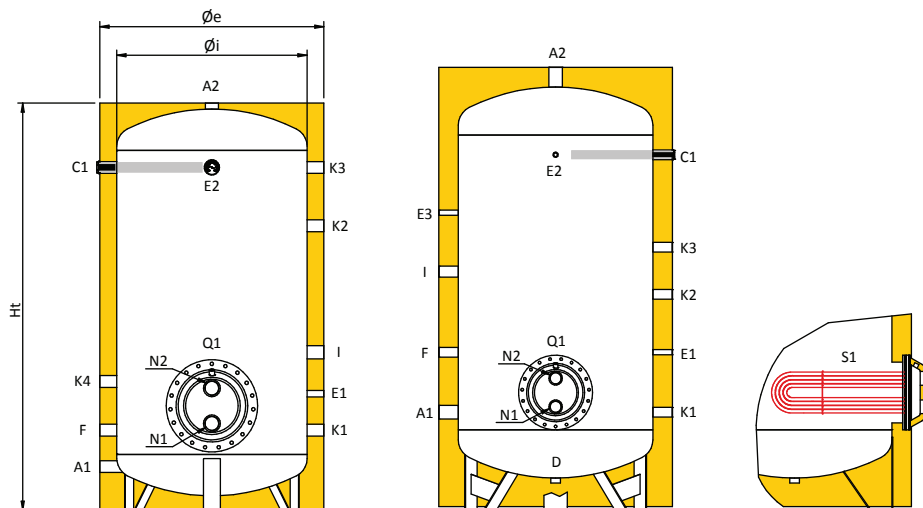
Cap. l	Cod.	Prezzo	Classe energetica	Dimensioni con imballo verticale cm	Peso con imballo verticale kg
200	318060081X		C	75x75x125	101
300	318060082X		C	75x75x150	113
500	318060083X		C	80x80x209	148
750	318060084X		C	99x99x199	283
1000	318060085X		C	99x99x230	322
1500	318080375X		C	123x123x240	262
2000	318080361X		C	132x132x275	324
2500	318080362X			147x147x277,5	368
3000	318080363X			147x147x299	409
4000	318080364X			163x163x306	582
5000	318080365X			183x183x310	687

# Bollitori serpentino estraibile

## BSX 1

200 ≤ cap. ≤ 1000 l

1.500 ≤ cap. ≤ 5.000 l



Legenda attacchi	
A1	Ingresso acqua sanitaria
A2	Uscita acqua sanitaria
C1	Anodo
D	Scarico
E1	Sonda / Termometro
E2	Sonda / Termometro
E3	Sonda / Termometro
F	Ricircolo
I	Resistenza Elettrica
K1	Ausiliario
K2	Ausiliario
K3	Ausiliario
K4	Ausiliario
N1	Uscita scambiatore inferiore
N2	Ingresso scambiatore inferiore
Q1	Boccaporto d'ispezione
S1	Serpentino inferiore

### Tabella connessioni

Cap. l	A1 pollici	A2 pollici	C1 pollici	D pollici	E1-E2 pollici	E3 pollici	F pollici	I pollici	K1-K3 pollici	K4 pollici	N1-N2 pollici	Q1 (Øext/Øint) mm
200	1"1/4	1"1/4	1"1/4	-	1/2"	-	1"1/4	1"1/2	1"1/4	1"1/4	1"	Ø300/Ø220
300	1"1/4	1"1/4	1"1/4	-	1/2"	-	1"1/4	1"1/2	1"1/4	1"1/4	1"	Ø300/Ø220
500	1"1/4	1"1/4	1"1/4	-	1/2"	-	1"1/4	1"1/2	1"1/4	1"1/4	1"	Ø300/Ø220
750	1"1/4	1"1/4	1"1/4	-	1/2"	-	1"1/4	1"1/2	1"1/4	1"1/4	2"	Ø380/Ø300
1000	1"1/4	1"1/4	1"1/4	-	1/2"	-	1"1/4	1"1/2	1"1/4	1"1/4	2"	Ø380/Ø300
1500	2"	2"	1"1/4	1"1/4	1/2"	1/2"	1"1/4	1"1/2	1"1/4	-	2"	Ø380/Ø300
2000	2"	2"	1"1/4	1"1/4	1/2"	1/2"	1"1/4	1"1/2	1"1/4	-	2"	Ø430/Ø350
2500	2"1/2	2"1/2	1"1/4	1"1/4	1/2"	1/2"	1"1/4	1"1/2	1"1/4	-	2"	Ø430/Ø350
3000	3"	3"	1"1/4	1"1/4	1/2"	1/2"	1"1/4	1"1/2	1"1/4	-	2"	Ø430/Ø350
4000	3"	3"	1"1/4	1"1/4	1/2"	1/2"	1"1/4	1"1/2	1"1/4	-	2"	Ø430/Ø350
5000	3"	3"	1"1/4	1"1/4	1/2"	1/2"	1"1/4	1"1/2	1"1/4	-	2"	Ø430/Ø350

### Tabella dimensioni

Cap. l	Øi mm	Øe mm	Ht mm	R* mm	A1 mm	C1 mm	D mm	E1 mm	E2 mm	E3 mm	F mm	I mm	K1 mm	K2 mm	K3 mm	K4 mm	N1 mm	N2 mm	Q1** mm
200	550	710	1105	1315	150	885	-	295	885	-	295	445	150	595	990	495	285	405	345
300	550	710	1355	1530	150	1135	-	445	1135	-	295	595	295	795	1135	495	295	415	355
500	650	810	1635	1825	145	1390	-	460	1390	-	310	610	310	1150	1390	510	310	430	370
750	790	950	1675	1925	180	1410	-	480	1410	-	330	650	330	1170	1410	530	358	503	430
1000	850	1010	1965	2210	200	1680	-	500	1680	-	350	670	350	1190	1680	550	378	523	450
1500	1000	1250	2280	2600	500	1810	165	805	1810	1515	805	1215	500	1100	1340	-	528,7	673	600
2000	1100	1350	2600	2930	505	2115	155	805	2115	1805	805	1505	505	1105	1345	-	525	715	620
2500	1200	1400	2655	3000	565	2150	175	865	2150	1850	850	1550	565	1165	1405	-	585	775	680
3000	1250	1450	2870	3215	575	2350	180	800	2350	2050	850	1750	575	1050	1415	-	595	785	690
4000	1400	1600	2940	3350	600	2380	160	900	2380	2080	870	1780	600	1200	1440	-	620	810	715
5000	1600	1800	2980	3480	610	2385	140	910	2385	2085	885	1785	610	1210	1450	-	630	820	725

R\*: Quota di ribaltamento

Q1\*\*: Altezza dal centro del boccaporto a terra

# Bollitori serpentino estraibile

## BSX 2



**Capacità:** 200 ÷ 5000 lt

**Potenza:** 12,5÷490 kW

**Materiale:**

- serbatoio in acciaio al carbonio S 235 JR
- scambiatori a fascio tubiero in acciaio inox AISI 304

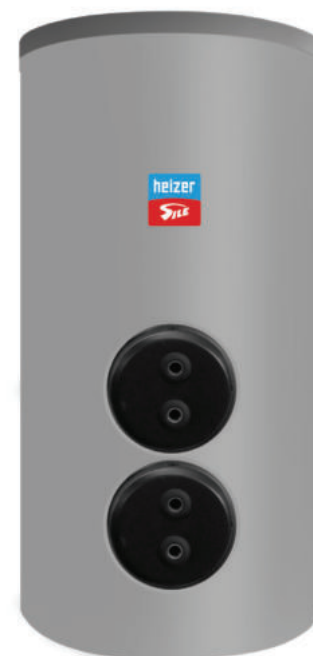
**Trattamento protettivo interno:** smaltatura Bluetech con resine termoindurenti, idonei per acqua sanitaria

**Coibentazione:**

- 200,300 l Poliuretano espanso rigido alta densità
- da 500 a 5000 l fibra di Poliestere

**Limite di utilizzo:**

- serbatoio temperatura max 80°C pressione max 6 bar
- scambiatori temperatura max 110°C pressione max 12 bar



Bollitori a doppio serpentino estraibile, utilizzati per la produzione rapida ed accumulo di acqua calda ad uso potabile ed igienico sanitario.

- Accessori Inclusi: Valvola di sicurezza e termometro per le taglie fino a 1000 l, anodo sacrificale al magnesio per tutte le taglie.
- Accessori Standard: vedi pag. 146
- Esecuzioni speciali: vedi pag. 149

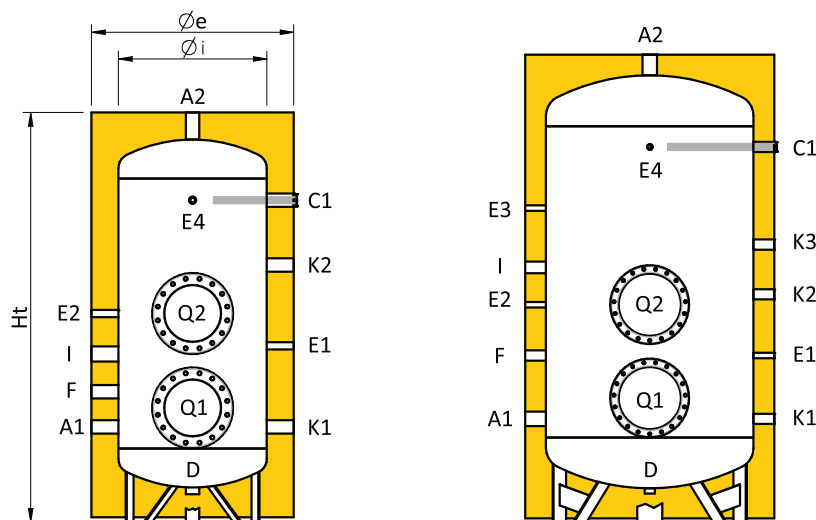
### Codici/Prezzi

Cap. l	Cod.	Prezzo	Classe energetica	Imballo			Peso kg	Potenza scambiatori*	
				H mm	L mm	P mm		inferiore kW	superiore kW
200	318080384X		B	1560	680	680	90	12,5	12,5
300	318080385X		C	1640	780	780	110	18,5	18,5
500	318080386X		C	1930	880	880	150	25	25
750	318080387X		C	2210	1020	1020	180	37	37
1000	318080388X		C	2240	1070	1070	200	48	48
1500	318080389X		C	2380	1230	1230	275	73	73
2000	318080390X		C	2700	1320	1320	330	98	98
2500	318080391X			2780	1470	1470	360	123	123
3000	318080392X			2990	1470	1470	440	147	147
4000	318080393X			3060	1630	1630	540	196	196
5000	318080394X			3100	1830	1830	610	245	245

\*Temperatura primario 80/70°C - Temperatura secondario 10/45°C

# Bollitori serpentino estraibile

## BSX 2



Legenda attacchi	
A1	Ingresso acqua sanitaria
A2	Uscita acqua sanitaria
C1	Anodo
D	Scarico
E1	Sonda / Termometro
E2	Sonda / Termometro
E3	Sonda / Termometro
E4	Sonda / Termometro
F	Ricircolo
I	Resistenza Elettrica
K1	Ausiliario
K2	Ausiliario
K3	Ausiliario
Q1	Boccaporto d'ispezione
Q2	Boccaporto d'ispezione

### Tabella connessioni

Cap. l	A1 pollici	A2 pollici	C1 pollici	D pollici	E1-E2 pollici	E3 pollici	E4 pollici	F pollici	I pollici	K1 - K2 pollici	K3 pollici	Q1 - Q2 (Øext/Øint) mm
200	1"1/4	1"1/4	1"1/4	1"1/4	1"1/2	-	1"1/2	1"1/4	1"1/2	1"1/4	-	Ø300/Ø220
300	1"1/4	1"1/4	1"1/4	1"1/4	1"1/2	-	1"1/2	1"1/4	1"1/2	1"1/4	-	Ø300/Ø220
500	1"1/4	1"1/4	1"1/4	1"1/4	1"1/2	1"1/2	1"1/2	1"1/4	1"1/2	1"1/4	1"1/4	Ø300/Ø220
750	1"1/2	1"1/2	1"1/4	1"1/4	1"1/2	1"1/2	1"1/2	1"1/4	1"1/2	1"1/4	1"1/4	Ø380/Ø300
1000	1"1/2	1"1/2	1"1/4	1"1/4	1"1/2	1"1/2	1"1/2	1"1/4	1"1/2	1"1/4	1"1/4	Ø380/Ø300
1500	2"	2"	1"1/4	1"1/4	1"1/2	1"1/2	1"1/2	1"1/4	1"1/2	1"1/4	1"1/4	Ø380/Ø300
2000	2"	2"	1"1/4	1"1/4	1"1/2	1"1/2	1"1/2	1"1/4	1"1/2	1"1/4	1"1/4	Ø430/Ø350
2500	2"1/2	2"1/2	1"1/4	1"1/4	1"1/2	1"1/2	1"1/2	1"1/4	1"1/2	1"1/4	1"1/4	Ø430/Ø350
3000	3"	3"	1"1/4	1"1/4	1"1/2	1"1/2	1"1/2	1"1/4	1"1/2	1"1/4	1"1/4	Ø430/Ø350
4000	3"	3"	1"1/4	1"1/4	1"1/2	1"1/2	1"1/2	1"1/4	1"1/2	1"1/4	1"1/4	Ø430/Ø350
5000	3"	3"	1"1/4	1"1/4	1"1/2	1"1/2	1"1/2	1"1/4	1"1/2	1"1/4	1"1/4	Ø430/Ø350

\*Temperatura primario 80/70°C - Temperatura secondario 10/45°C

### Tabella dimensioni

Cap. l	Øl mm	Øe mm	Ht mm	A1 mm	E1 mm	E2 mm	E3 mm	E4 mm	F mm	I mm	K1 mm	K2 mm	K3 mm	Q1** mm	Q2** mm
200	450	650	1435	310	620	730	-	1150	440	555	310	930	-	380	730
300	550	750	1520	355	655	775	-	1195	485	625	355	955	-	425	775
500	650	850	1805	375	675	795	1145	1445	675	960	375	975	1215	445	795
750	790	990	1840	390	710	980	1360	1470	710	1160	390	1010	1230	500	980
1000	850	1050	2120	415	715	985	1445	1675	745	1175	415	1015	1255	515	985
1500	1000	1250	2280	500	805	1050	1515	1810	805	1230	500	1100	1340	600	1050
2000	1100	1350	2600	505	805	1150	1805	2115	805	1505	505	1105	1345	620	1150
2500	1200	1400	2655	565	865	1210	1850	1850	850	1550	565	1165	1405	680	1210
3000	1250	1450	2870	575	800	1220	2050	2050	850	1750	575	1050	1415	690	1220
4000	1400	1600	2940	600	900	1245	2080	2080	870	1780	600	1200	144	715	1245
5000	1600	1800	2980	610	910	1255	2085	2085	885	1785	510	1210	1450	725	1255

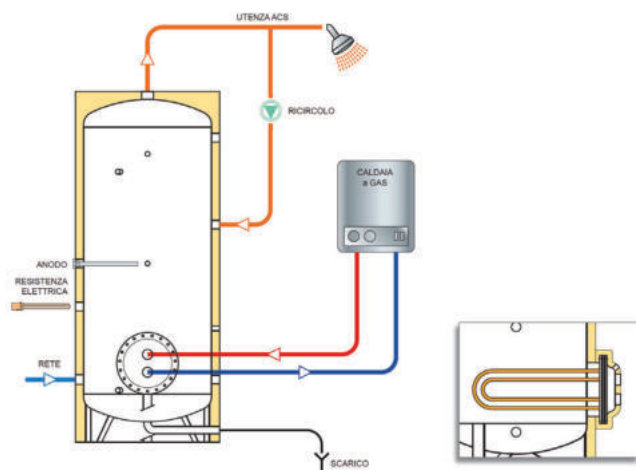
R\*: Quota di ribaltamento

Q1\*\*: altezza dal centro del boccaporto a terra

# Bollitori serpentino estraibile

## BXX1-2 / BSX1-2

Capacità l	Ti °C	Produzione Acqua Calda Sanitaria TiACS = 10°C						Scambiatore		
		TuACS= 45°C		TuACS= 60°C		Ta = 50°C TuACS = 45°C	Ta = 60°C TuACS = 45°C	Superficie m <sup>2</sup>	Capacità l	Portata nominale mc/h
		l/h (a)	kW (b)	l/h (c)	kW (d)	l/10 mi. (e)	l/10 mi. (f)			
200	70	241	9,8	119	4,9	258	315	0,5	2	0,5
	80	300	12,2	169	6,9	266	323			0,6
	90	362	14,7	214	8,7	273	330			0,7
300	70	364	14,8	181	7,4	384	470	0,75	2,8	0,7
	80	453	18,4	252	10,3	395	480			0,8
	90	544	22,1	322	13,1	405	491			1
500	70	482	19,6	240	9,8	620	763	1	3,6	0,9
	80	602	24,5	336	13,7	632	775			1,1
	90	580	23,6	343	14	644	787			1,1
750	70	723	29,4	358	14,6	983	1212	1,5	5,9	1,3
	80	902	36,7	506	20,6	1001	1229			1,6
	90	1084	44,1	642	26,2	1018	1247			1,9
1000	70	964	39,2	480	19,6	1224	1510	2	7,2	1,7
	80	1204	49	675	27,5	1245	1531			2,2
	90	1445	58,8	857	34,9	1266	1552			2,6
1500	70	1445	58,8	728	29,7	1837	2266	3	10,9	2,6
	80	1806	73,5	1020	41,6	1869	2297			3,2
	90	2168	88,2	1292	52,6	1899	2328			3,8
2000	70	1927	78,4	976	39,8	2421	2992	4	14,7	3,4
	80	2408	98	1368	55,7	2454	3026			4,3
	90	2890	117,6	1731	70,5	2488	3059			5,1
2500	70	2408	98	1232	50,2	3014	3728	5	18,5	4,3
	80	3010	122,5	1722	70,1	3053	3767			5,3
	90	3612	147	2178	88,7	3091	3805			6,4
3000	70	2890	117,6	1478	60,2	3577	4434	6	22	5,1
	80	3612	147	2066	84,1	3614	4471			6,4
	90	4335	176,4	2613	106,4	3650	4507			7,6
4000	70	3853	156,8	2020	82,3	4775	5918	8	30,1	6,8
	80	4816	196	2802	114,1	4824	5967			8,5
	90	5780	235,2	3530	143,7	4872	6015			10,2
5000	70	4816	196	2978	121,2	5938	7366	10	36,4	8,5
	80	6020	245	4099	166,9	5990	7419			10,6
	90	7224	294	5138	209,2	6042	7470			12,7

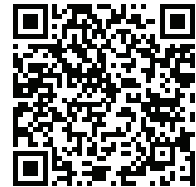


- a portata ACS in continuo con TuACS= 45°C
- b potenza scambiatore con TuACS=45°C
- c portata ACS in continuo con TuACS= 60°C
- d potenza scambiatore con TuACS=60°C
- e quantità di ACS erogata a 45°C nei primi 10 min. con accumulo a 50°C
- f quantità di ACS erogata a 45°C nei primi 10 min. con accumulo a 60°C
- Capacità scambiatore: 7.10 Lt/mq



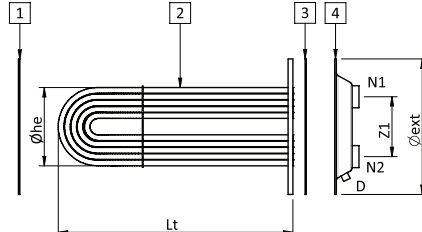
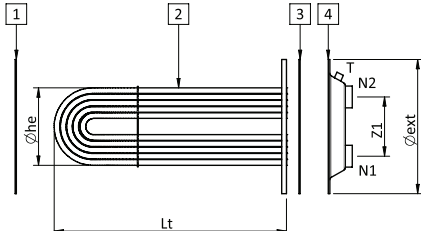
# Bollitori serpentino estraibile

## BXX1-2 / BSX1-2



**■ Funzionamento ad acqua**

**■ Funzionamento a vapore**

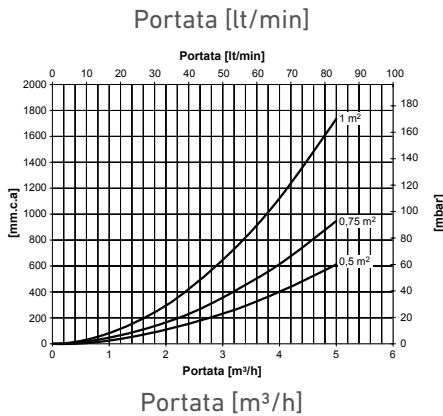


Legenda attacchi	
D	Scarico
N1	Ingresso/uscita scambiatore
N2	Ingresso/uscita scambiatore
T	Sfiato
1	Guarnizione S/T (senza traverso)
2	Fascio tubiero
3	Guarnizione C/T (con traverso)
4	Testata

### Perdita di carico fascio tubiero

**■ Superficie scambiatore 0,5 - 1 m<sup>2</sup>**

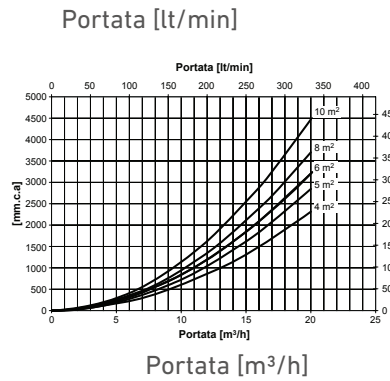
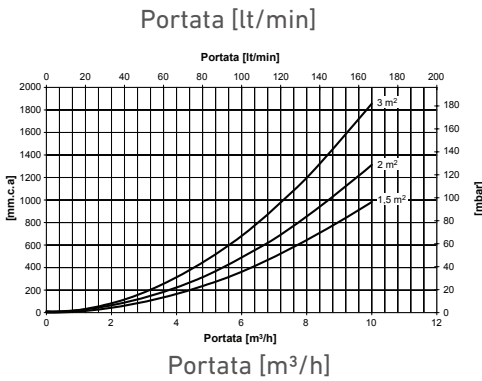
**■ Tabella connessioni**



Sup. m <sup>2</sup>	Potenza* kW	Lt mm	Øext mm	Øhe mm	N1 pollici	N2 pollici	Z1 mm	Volume l	dp mca
0,5	12,2	460	300	166	1"	1"	120	1,84	0,65
0,75	18,4	445	300	202	1"	1"	120	2,44	0,65
1	24,5	475	300	202	1"	1"	120	3,23	0,7
1,5	36,7	600	380	270	2"	2"	145	5,36	0,75
2	49	600	380	270	2"	2"	145	6,51	0,8
3	73,5	720	380	278	2"	2"	145	9,8	0,9
4	98	750	430	316	2"	2"	190	13,2	1
5	122,5	780	430	324	2"	2"	190	16,68	1,1
6	147	895	430	324	2"	2"	190	19,2	1,2
8	196	1250	430	324	2"	2"	190	27	1,3
10	245	1510	430	324	2"	2"	190	32,7	1,4

**■ Superficie scambiatore 1,5 - 3 m<sup>2</sup>**

**■ Superficie scambiatore 4 - 10 m<sup>2</sup>**



**■ Codici/Prezzi**

Versione 1 INOX AISI 304			Versione 2 INOX AISI 316			Versione a vapore P ≤ 6 bar			Versione a vapore P ≤ 12 bar		
Sup m <sup>2</sup>	Cod.	Prezzo	Cod.	Prezzo	Cod.	Prezzo	Cat. P.E.D	Cod.	Prezzo	Cat. P.E.D	
0,5	321030379X		321030393X		321030285X		Art. 4 par 3	321030405X		Cat.1	
0,75	321030380X		321030394X		321030286X		Art. 4 par 3	321030406X		Cat.1	
1	321030381X		321030395X		321030287X		Art. 4 par 3	321030407X		Cat.1	
1,5	321030382X		321030396X		321030288X		Cat.1	321030408X		Cat.1	
2	321030383X		321030397X		321030289X		Cat.1	321030409X		Cat.1	
3	321030385X		321030399X		321030291X		Cat.1	321030411X		Cat.1	
4	321030386X		321030400X		321030292X		Cat.1	321030412X		Cat.1	
5	321030387X		321030401X		321030293X		Cat.1	321030413X		Cat.1	
6	321030388X		321030402X		321030294X		Cat.1	321030414X		Cat.1	
8	321030389X		321030403X		321030296X		Cat.1	321030416X		Cat.1	
10	321030390X		321030404X		321030297X		Cat.1	321030418X		Cat.1	

# Accessori Standard per Serbatoi ACS Regolatore per carico accumulo SLC



La centralina SLC è un moderno regolatore elettronico per il carico di grandi accumuli per ACS con elevata precisione di temperatura. Dotata di ampio display permette di programmare la temperatura desiderata all'interno dell'accumulo su 3 diverse fasce orarie per ogni giorno. Possibilità di controllo e comando della pompa elettronica montata sui dispositivi WATEREADY e EPS (fino modello HD 210) o di ogni altra pompa comandata da un segnale 0-10 V o PWM. La regolazione della velocità avviene in base alla differenza tra la temperatura misurata e la temperatura di set point. Con accumulo freddo la velocità della pompa viene ridotta così da massimizzare la stratificazione all'interno del serbatoio. Numerosi sono gli schemi idraulici pre-impostati nella centralina, riportati di seguito.

### Dotazione di serie

- Centralina elettronica
- n°2 sonde a contatto Pt1000 (R22070014)
- n°1 sonda ad immersione Pt1000 (R22070034)
- istruzioni

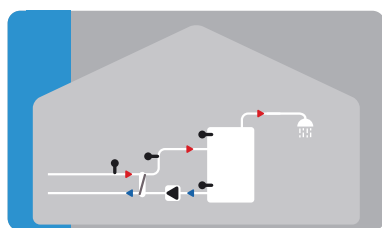


### Codici/Prezzi

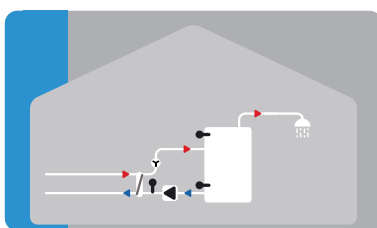
Descrizione	
Ingressi per sonde di temperatura Pt 1000	6
Ingressi per sensore Grundfos VFS	0-2
Uscite 230 V	3
Uscite 0.0010V o PWM per il controllo della velocità di pompe ad alta efficienza	1
Numero di programmi pre-installati	5
LED rosso/verde di stato	✓
Misuratore di energia	✓
Funzione crono termostato	✓
Funzione crono termostato per attivazione pompa	✓
Funzione antilegionella	✓
Memorizzazione dati con possibilità di statistiche e grafici	✓
Possibilità di bloccare il Menù	✓
Alimentazione universale (100...240 VAC) con riduzione dei consumi in standby mode	✓

### Codici/Prezzi

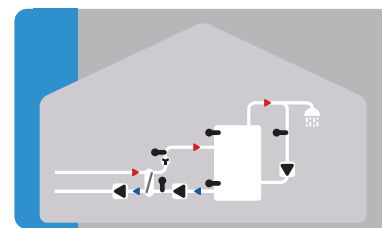
Codice	Prezzo
322120028	



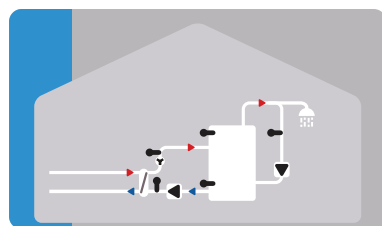
Carico accumulo senza VFS



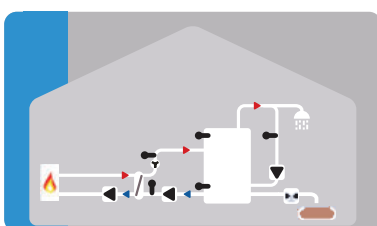
Carico accumulo con VFS



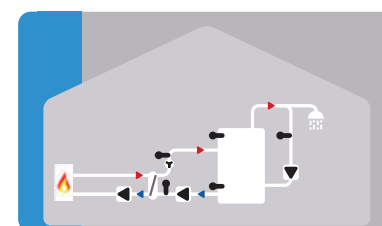
Carico accumulo con VFS, pompa primario e ricircolo



Carico accumulo con VFS e ricircolo



Carico accumulo con VFS, pompa primario, Anti legionella heating e scarico sedimenti



Carico accumulo con VFS, pompa primario, Anti legionella heating e pompa di ricircolo

# Accessori Standard per Serbatoi ACS

PREZZO



PREZZO



## Anodo al magnesio



Descrizione	Compatibilità	Codice	Prezzo
Anodo al magnesio 22 x 400 M8 senza tappo	ATV, ATX, BSX 1, BXX 1, VERTINOX 1 capacità 200÷300 l	R22100003	
Anodo al magnesio 33 x 500 M8 senza tappo	"ATV, ATX, BSX 1, BXX 1, VERTINOX 1 capacità 500÷5000 l 6000÷10000 l (N°2 pezzi)"	R22100004	

Per ogni anodo installato va previsto un tappo, vedi tabella di seguito.

## Tappo per anodo

Descrizione	Codice	Prezzo
Tappo per anodo acciaio zincato 3/4"	R01050040	
Tappo per anodo acciaio zincato 1"	R01050041	
Tappo per anodo acciaio zincato 1"1/4	R01050042	
Tappo per anodo acciaio zincato 1"1/2	R01050066	



## Anodo al magnesio per i bollitori della famiglia BSFV



Capacità	Descrizione	Codice	Prezzo
200	ANODO ISOLATO 33 x 500	R22100013	
300	ANODO ISOLATO 33 x 500	R22100013	
500	ANODO ISOLATO 33 x 500	R22100013	
	ANODO AL MAGNESIO 22 x 400 M8 SENZA TAPPO	R22100003	
750	ANODO ISOLATO 33 x 500	R22100013	
	ANODO AL MAGNESIO 22 x 400 M8 SENZA TAPPO	R22100003	
1000	ANODO ISOLATO 33 x 500	R22100013	
	ANODO AL MAGNESIO 22 x 400 M8 SENZA TAPPO	R22100003	
1500	ANODO AL MAGNESIO 33 x 500 M8 SENZA TAPPO	R22100004	
	TAPPO PER ANODO ATTACCO 1"1/4	R01050042	
2000	ANODO AL MAGNESIO 33 x 500 M8 SENZA TAPPO	R22100004	
	TAPPO PER ANODO ATTACCO 1"1/4	R01050042	
3000	ANODO AL MAGNESIO 33 x 500 M8 SENZA TAPPO	R22100004	
	TAPPO PER ANODO ATTACCO 1"1/4	R01050042	

## Protezione catodica a corrente impressa



Descrizione	Codice	Prezzo
per capacità fino a 1500 litri	322100014	
per capacità da 2000 a 5000 litri	322100015	

## Termometri



Descrizione	Codice	Prezzo
Termometro per acqua calda	322050001	
Termometro per acqua fredda	322050004	

## Termostati



Descrizione	Range di temperatura	Range di sicurezza	Codice	Prezzo
Termostato	0 ÷ 90 °C	-	322010004	
Bitermostato	0 ÷ 90 °C	fix 100 °C	322010006	
Bitermostato antigelo	-30 ÷ 30 °C	0 ÷ 90 °C	322010007	

# Accessori Standard per Serbatoi ACS

**Riscaldatori elettrici monofase** utilizzabili come integrazione sui bollitori, elementi riscaldanti in rame, classe di protezione IP44, forniti completi di termostato di regolazione (20-70 °C), termostato di sicurezza a riarmo manuale, cavo elettrico cablato e spina Schuko 10-16A/250V.



PREZZO



## Codici/Prezzi

Codice	Prezzo	Potenza	Lunghezza	Connessione	Temperatura termostato di sicurezza	Tensione
		kW	mm		GAS M	
24GRES22		2	400	1"1/4	85	220 MONOFASE
24GRES33		3	350	1"1/4	85	
24GRES2		2	400	1"1/2	85	
24GRES3		3	350	1"1/2	85	

PREZZO



**Riscaldatori elettrici trifase** utilizzabili come integrazione sui bollitori, elementi riscaldanti in rame, classe di protezione IP44, forniti completi di termostato di regolazione, termostato di sicurezza a riarmo manuale, cavo elettrico cablati e senza spina. Termostato di regolazione 20-70 °C



## Codici/Prezzi

Codice	Prezzo	Potenza	Lunghezza	Connessione	Temperatura termostato di sicurezza	Tensione
		kW	mm		GAS M	
24GRES4.5AN		4,5	410	1"1/2	90	380 TRIFASE
24GRES6AN		6	480	1"1/2	90	
24GRES9		9	600	1"1/2	90	
24GRES12		12	750	1"1/2	90	

PREZZO



## Piastre cieche

Diametro mm	Codice	Prezzo
300	343030018X	
380	343030019X	
430	343030020X	



Le testate sono realizzate in acciaio al carbonio, smaltate per utilizzo alimentare. Sono fornite complete di bulloneria e guarnizione.

PREZZO



## Guarnizioni



Diametro mm	Esente Amianto				Esente Amianto Vapore			
	Senza Traverso		Con Traverso		Senza Traverso		Con Traverso	
	Codice	Prezzo	Codice	Prezzo	Codice	Prezzo	Codice	Prezzo
300	R08020036		R08020037		R08060026		R08060001	
380	R08020038		R08020039		R08060027		R08060002	
430	R08020040		R08020041		R08060028		R08060003	

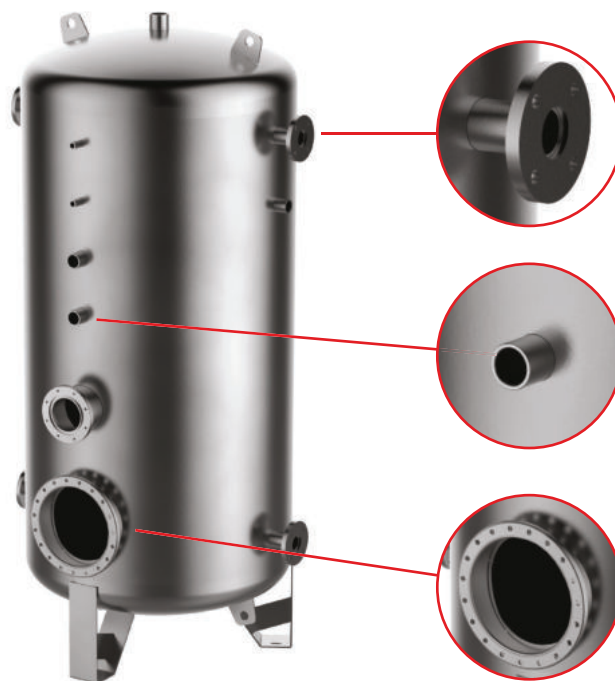
I serpentine in rame alettato montano una guarnizione senza traverso del diametro del boccaporto.

Gli scambiatori a fascio tubiero montano due guarnizioni, una con ed una senza traverso. Entrambe dello stesso diametro della testata di chiusura. Le testate cieche di chiusura montano una guarnizione senza traverso del diametro del boccaporto

## Esecuzioni speciali per serbatoi

Le esecuzioni speciali cambiano la conformazione dei prodotti e quindi anche il codice di vendita sarà diverso a seconda dell'esecuzione speciale richiesta. Siamo in grado di soddisfare qualsiasi richiesta fuori standard in tempi rapidi, fornendo al cliente l'assistenza necessaria per guidarlo verso la soluzione più adatta alle sue esigenze. Di seguito alcuni esempi di esecuzioni speciali:

- Flangiate (in vari materiali)
- Victaulic (in vari materiali)
- Maggiorate
- Personalizzate a richiesta



### Rivestimenti in lamiera di ALLUMINIO

Accessorio indicato per installazione all'esterno.  
**Obbligatorio prevedere gabbia in legno per il trasporto.**



### Imballo in gabbia di legno

Garantisce una maggiore protezione del prodotto durante il trasporto

